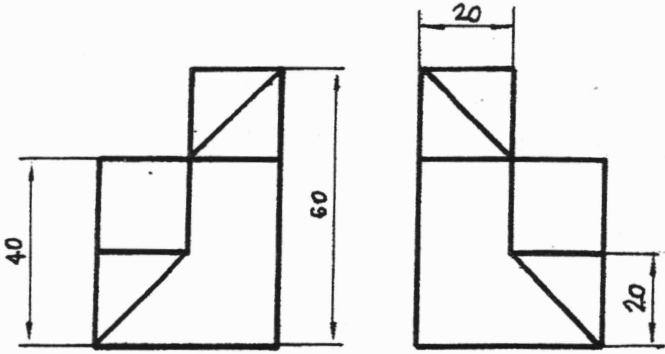
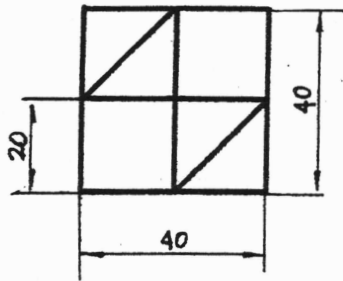


Axonometrías

Realizar en Isométrica, Dimétrica ($ZX130^\circ$, $ZY130^\circ$, $XY100^\circ$), Trimétrica ($ZX105^\circ$, $ZY140^\circ$, $XY115^\circ$).
Realizar en Caballera con coeficiente de reducción $3/4$ en Y ($ZX90^\circ$, $ZY135^\circ$, $XY135^\circ$).



VERO
SEBASTIA.COM

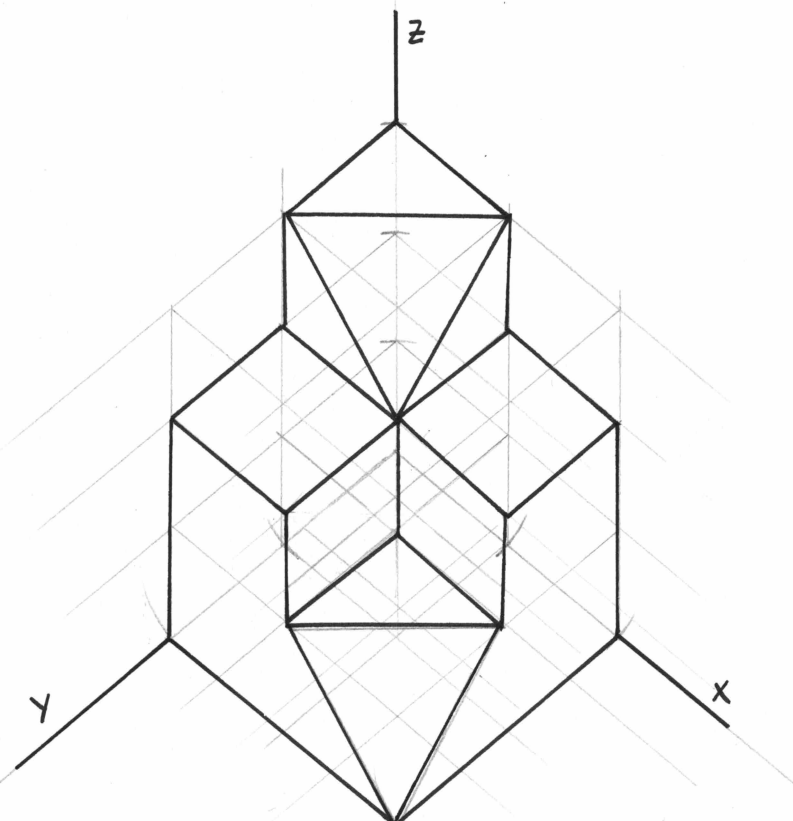
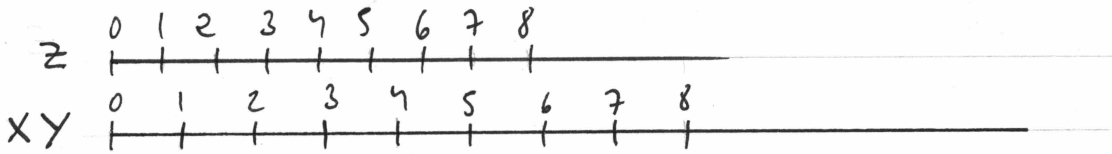
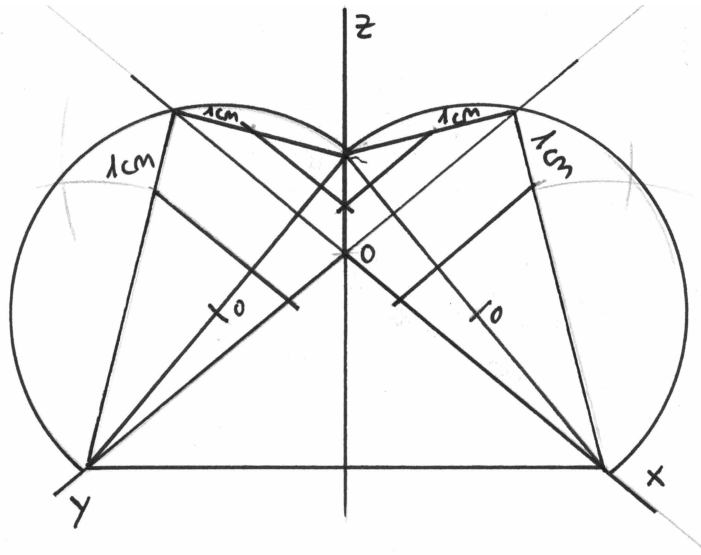


Dimétrica

ZX 130°

ZY 130°

XY 100°



Trimétrica

ZX 105°

ZY 140°

XY 115°

