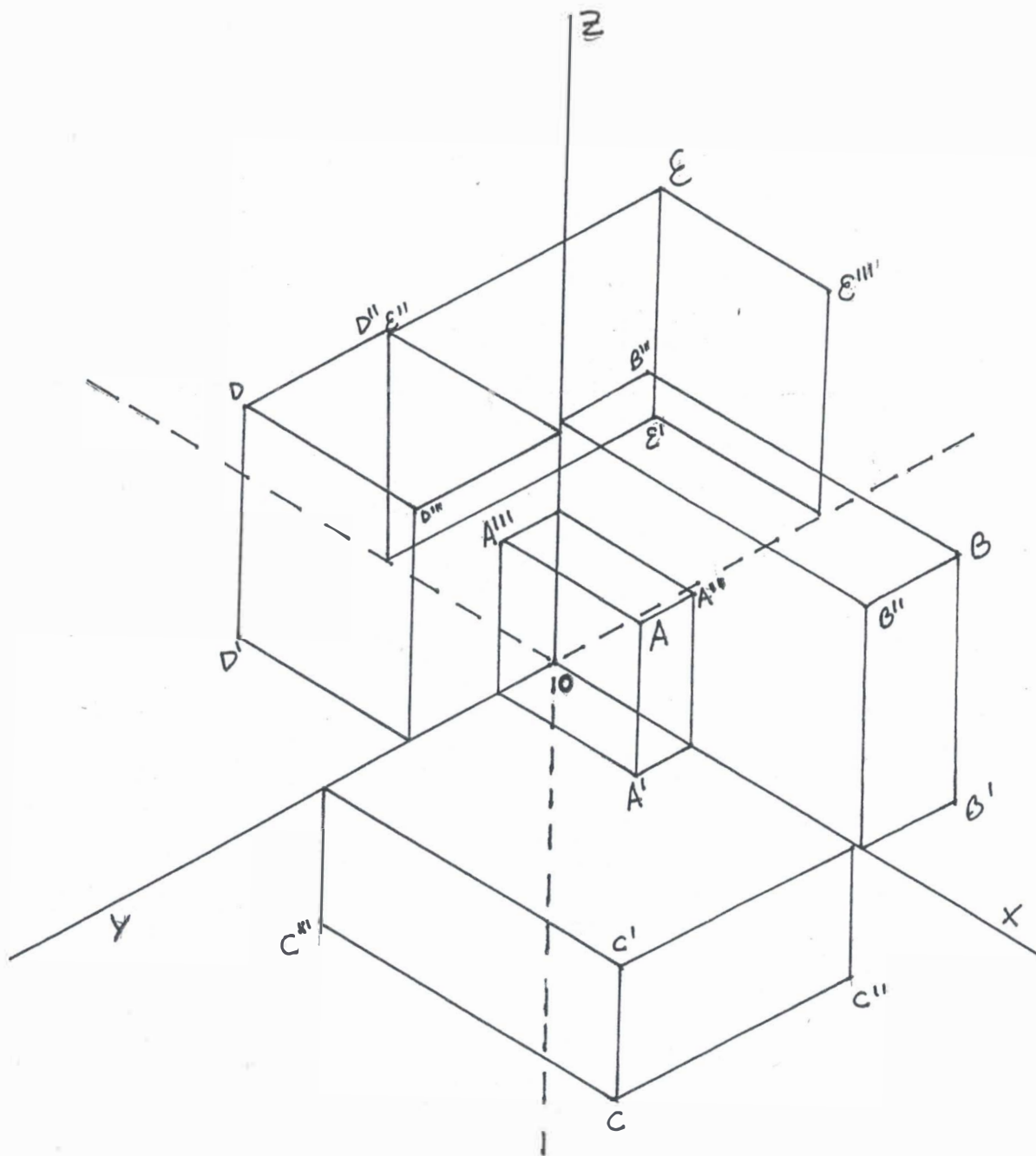


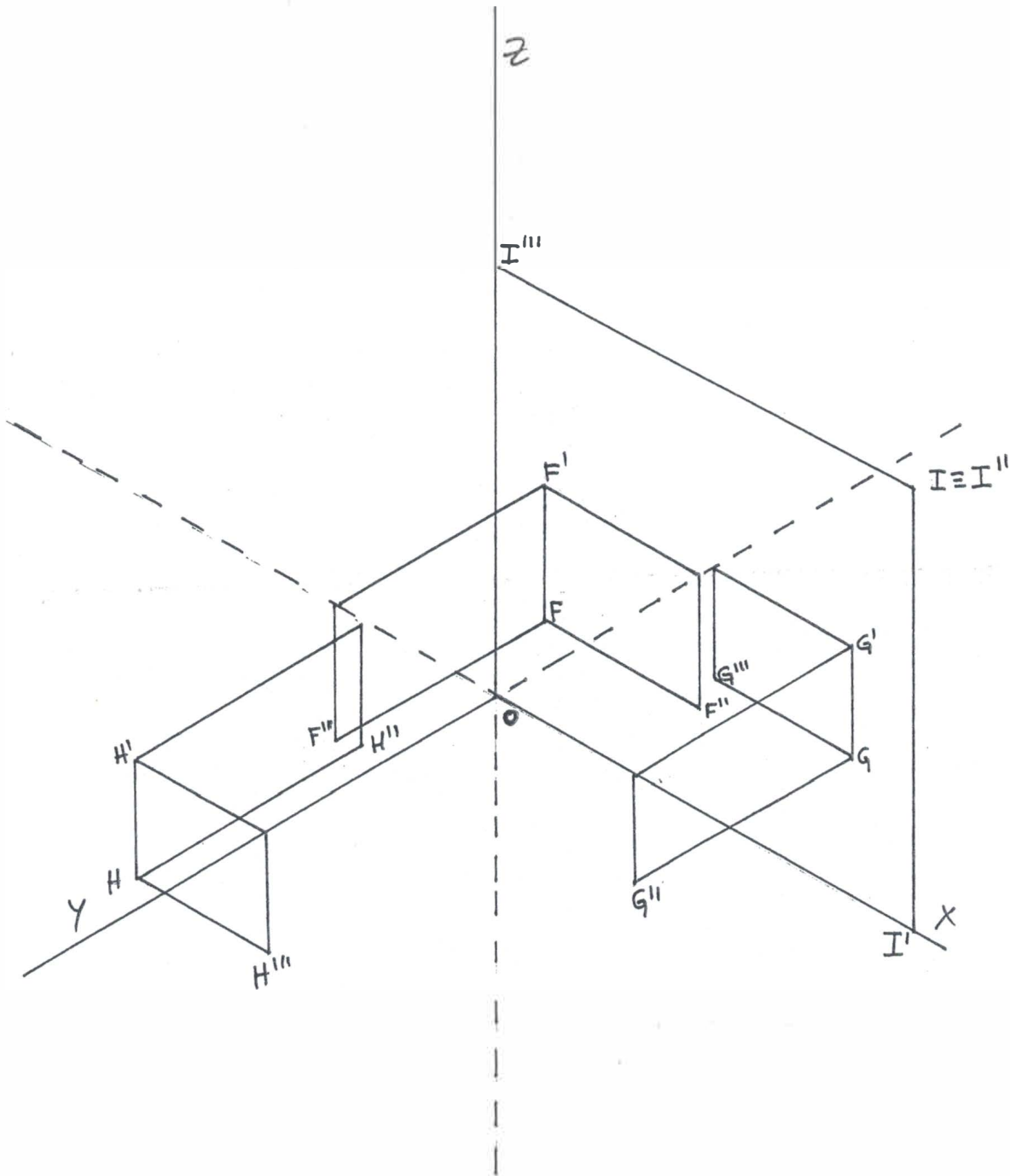
Alfabeto del punto en Axonométrica Isométrica



VERO
SEBASTIA.COM

A	$X+Y+Z+$
B	$X+Y-Z+$
C	$X+Y+Z-$
D	$X-Y+Z+$
E	$X-Y-Z+$

Alfabeto de punto en Sistema Axonométrico Isométrico 2



F X-Y-Z-
G X+Y-Z-
H X-Y+Z-
I X+YOZ+