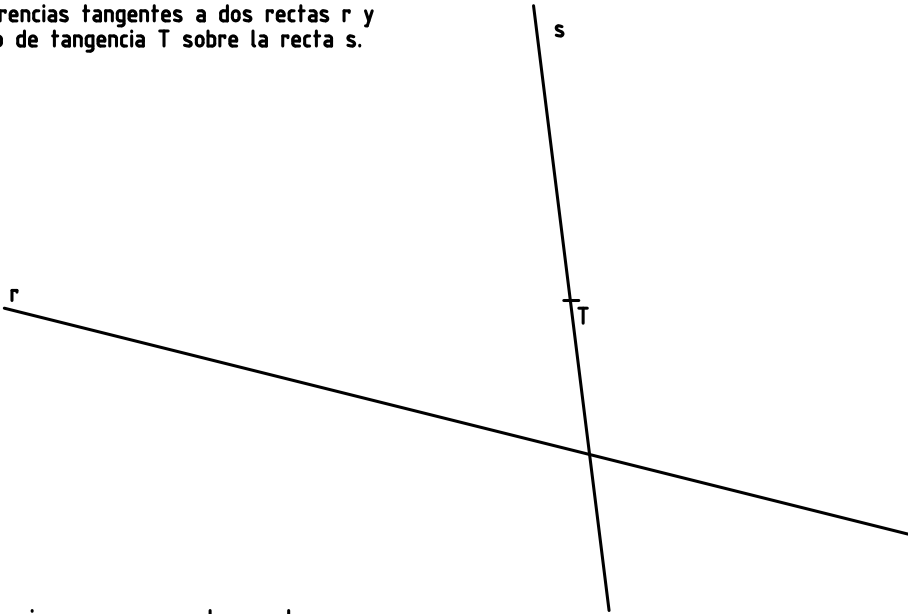
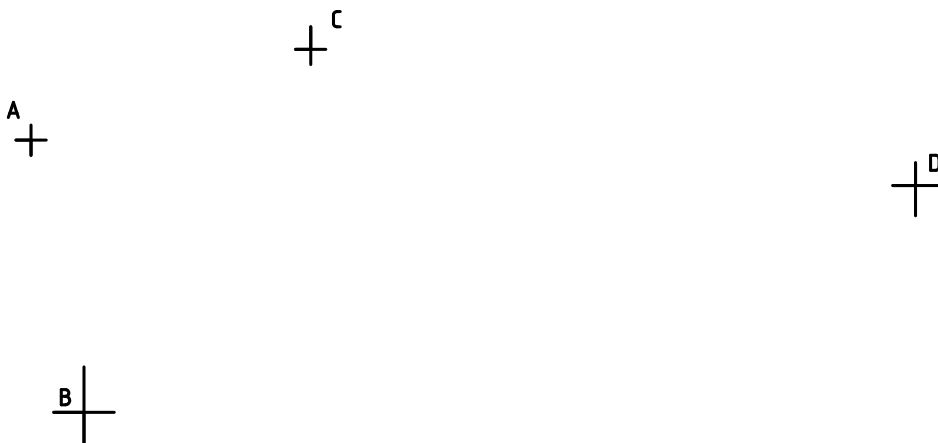


1. Determinar el centro radical CR de tres circunferencias $R_1=23\text{mm}$, $R_2=10\text{mm}$ y $R_3=16\text{mm}$. Las distancias entre centros es $O_1-O_2=12\text{mm}$, $O_1-O_3=59\text{mm}$, $O_2-O_3=59\text{mm}$. PAU septiembre 1997

2. Dibujar las circunferencias tangentes a dos rectas r y s conociendo el punto de tangencia T sobre la recta s .



3. Dibujar la circunferencia que pase por los puntos A , B y C y trazar las tangentes desde D a ella. PAU junio 2000



Fecha

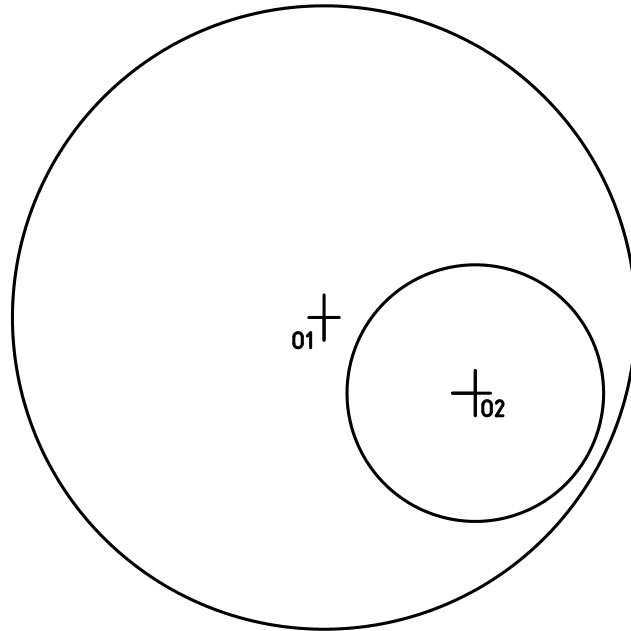
Nombre

Curso 2° Bach

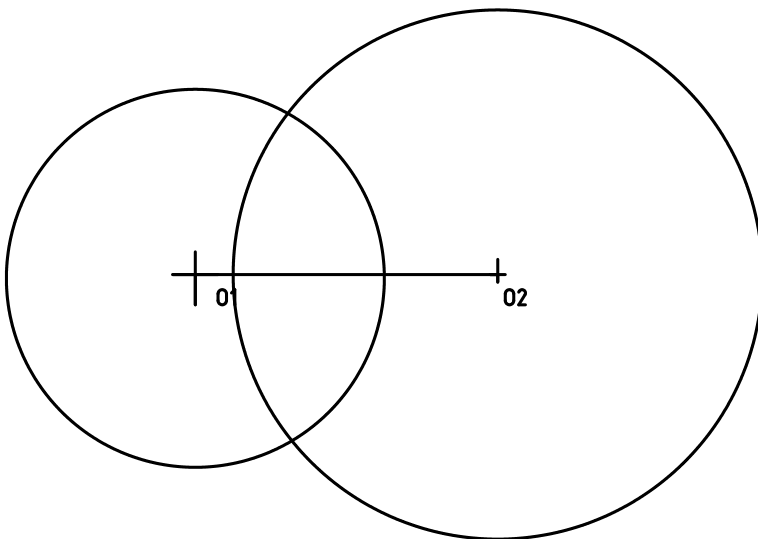
Título Tangencias 1

VERO
SEBASTIÀ

4. Trazar las circunferencias tangentes a las dadas de radio 15mm.

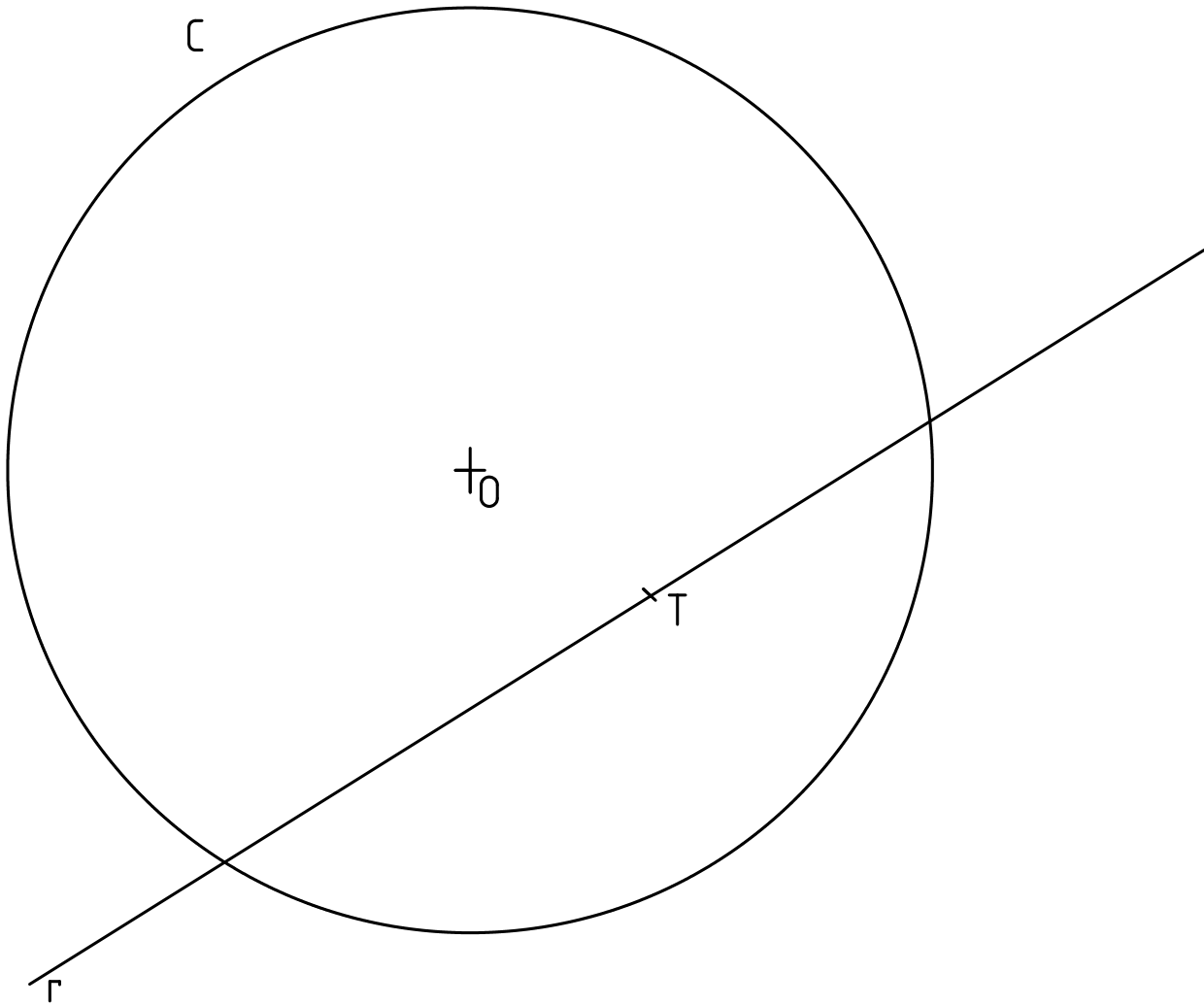


5. Dadas dos circunferencias de radio 35mm y 25 mm, cuyos centros distan entre sí 40mm, hallar el eje radical y todas las circunferencias de diámetro 25mm tangentes a las dadas.



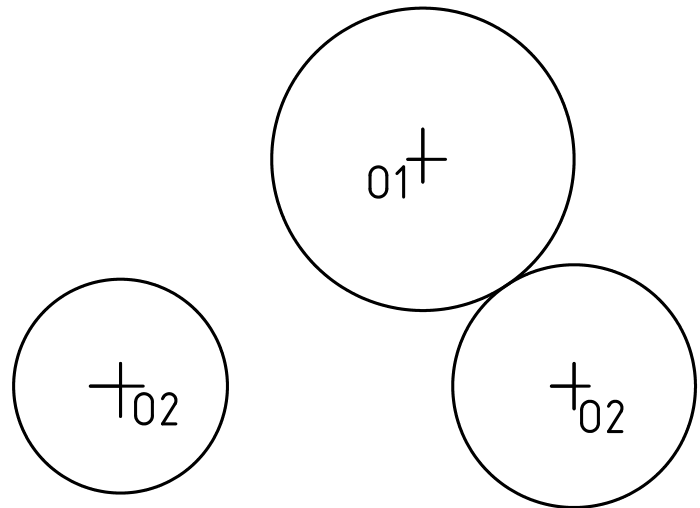
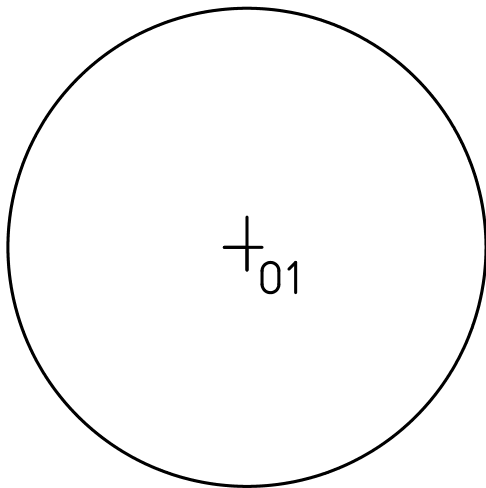
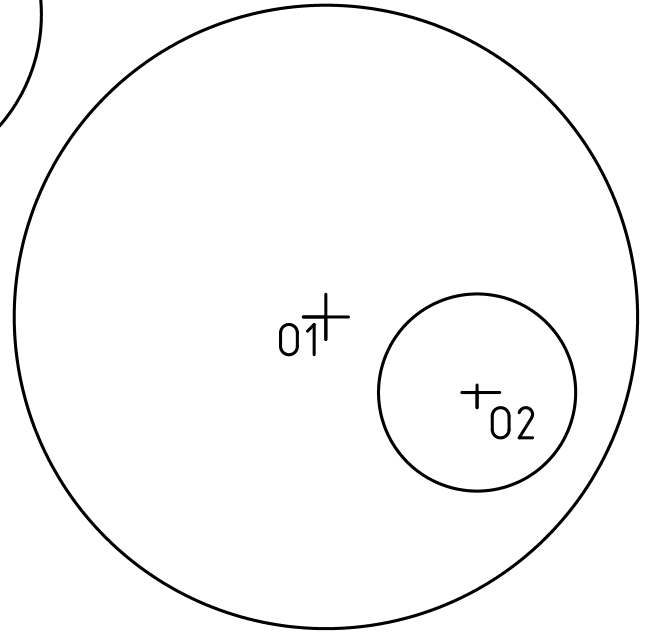
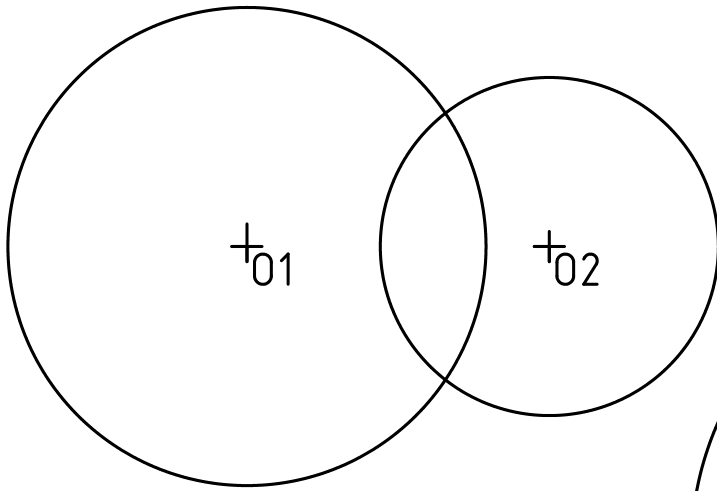
Fecha	Nombre	VERO SEBASTIÀ
Curso 2º Bach	Título Tangencias 2	

6. Determine todas las circunferencias tangentes a la circunferencia C y a la recta r en el punto T . Indique los centros de los arcos a trazar y los puntos de tangencia. PAU junio 2012.



Fecha	Nombre	VERO SEBASTIÀ
Curso 2º Bach	Título Tangencias 3	

7. Dibuja los ejes radicales de los pares de circunferencias dados en la figura. PAU junio 2010



Fecha	Nombre	VERO SEBASTIÀ
Curso 2º Bach	Título Tangencias 4	

BAREM DE L'EXAMEN:

Heu de contestar les quatre preguntes de l'exercici A o les quatre de l'exercici B, sense esborrar construccions auxiliars.

BAREMO DEL EXAMEN:

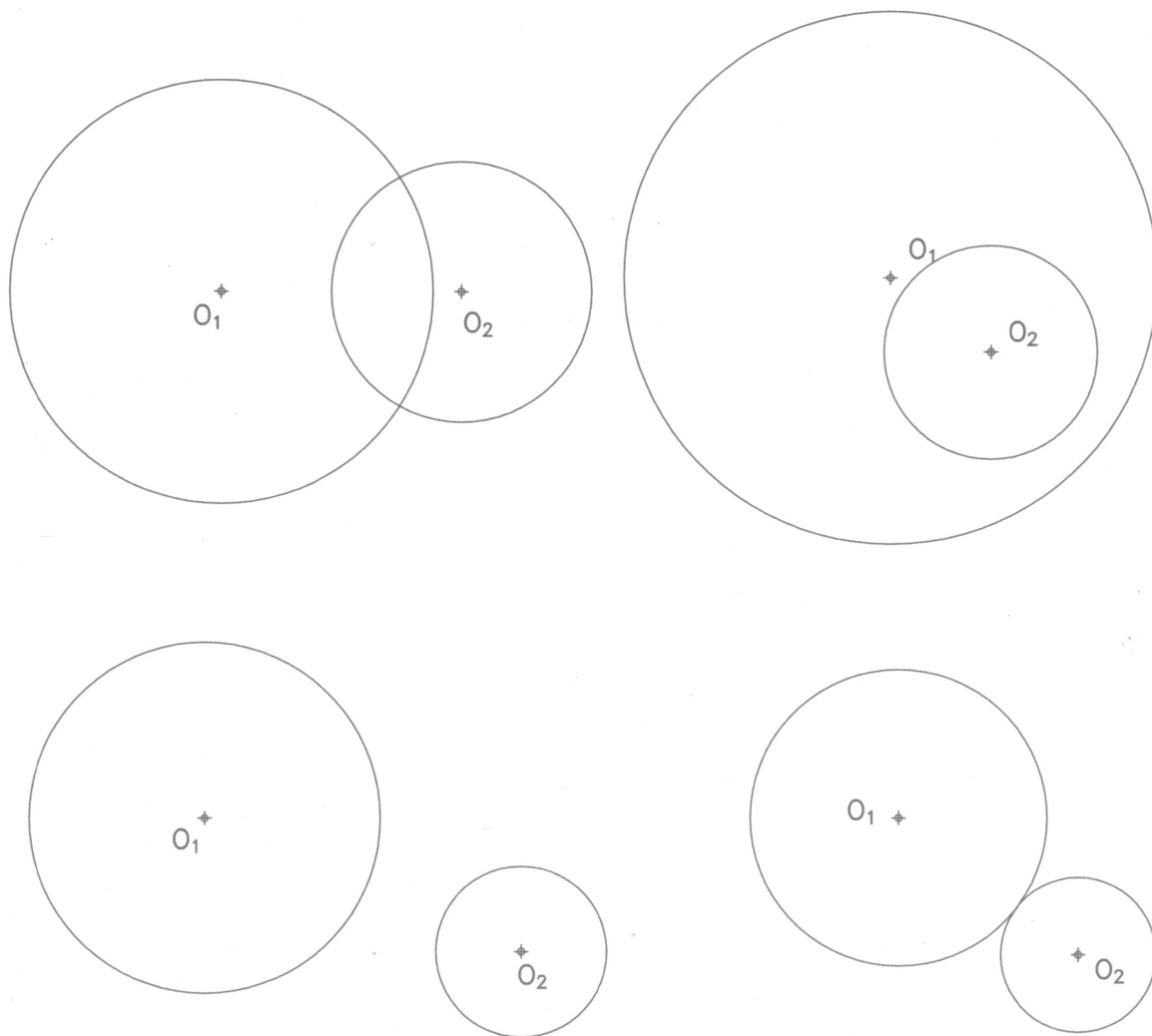
Hay que contestar a las cuatro preguntas del ejercicio A o a las cuatro del ejercicio B, sin borrar construcciones auxiliares.

EXERCICI B

EJERCICIO B

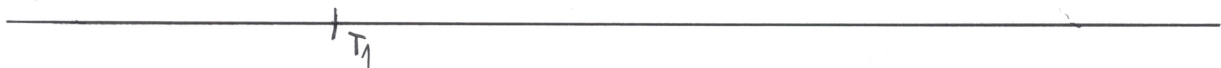
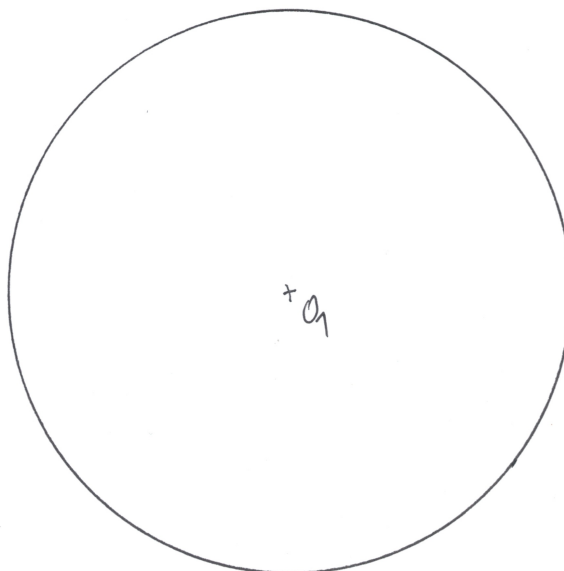
1.- Dibuje los ejes radicales de los pares de circunferencias dados en la figura. (2 PUNTOS).

1.- Dibuixeu els eixos radicals de les parelles de circumferències donades en la figura. (2 PUNTS).



Fecha	Nombre	VERO SEBASTIÀ
Curso 2º Bach	Título Tangencias 5	

Dadas una circunferencia y una recta, dibujar todas las circunferencias tangentes a la dada y a la recta en el punto de tangencia marcado en la recta. Indique los centros y los puntos de tangencia. (2 puntos) Junio 2002.



Fecha	Nombre	VERO SEBASTIÀ
Curso 2º Bach	Título Tangencias 6	

PROVES D'ACCÉS A LA UNIVERSITAT

PRUEBAS DE ACCESO A LA UNIVERSIDAD

CONVOCATÒRIA: JUNY 2017	CONVOCATORIA: JUNIO 2017
Assignatura: DIBUIX TÈCNIC II	Asignatura: DIBUJO TÉCNICO II

BAREM DE L'EXAMEN:

Heu de contestar les quatre preguntes de l'exercici A o les quatre de l'exercici B, sense esborrar construccions auxiliars.

BAREMO DEL EXAMEN:

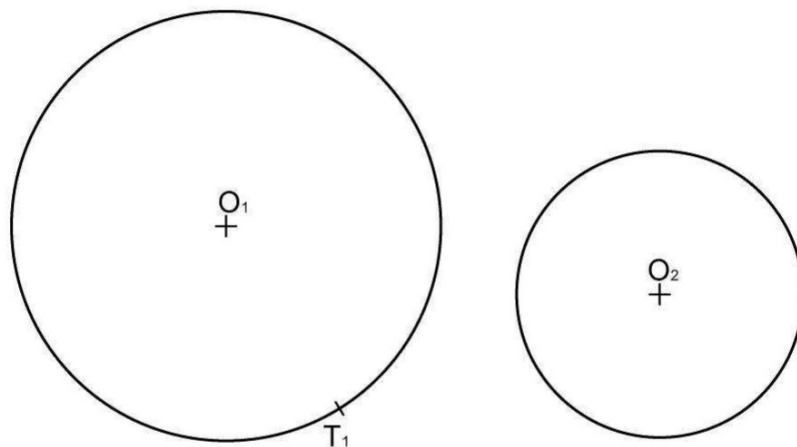
Hay que contestar a las cuatro preguntas del ejercicio A o a las cuatro del ejercicio B, sin borrar construcciones auxiliares.

EXERCICI A

EJERCICIO A

1A.- Dadas dos circunferencias de centros, O_1 y O_2 , dibuje todas las circunferencias tangentes a ambas por el punto de tangencia T_1 dado. Indique los centros y los puntos de tangencia. (2 PUNTOS)

1A.- Donades dues circumferències de centres, O_1 i O_2 , dibuixeu totes les circumferències tangents a ambdues pel punt de tangència T_1 donat. Indiqueu els centres i els punts de tangència. (2 PUNTS)



Fecha	Nombre	VERO SEBASTIÀ
Curso 2º Bach	Título Tangencias 7	

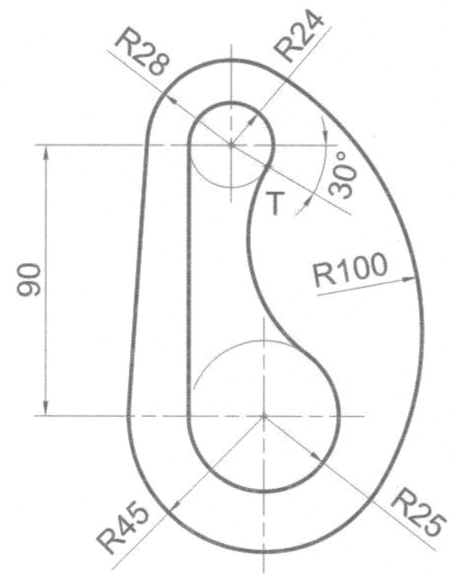
Junio 10 A

2.-Dibuje el trazado de tangencias del croquis a **escala 6:7**.

- Indique los centros de los arcos a trazar y los puntos de tangencia. No borre las operaciones auxiliares.
- Se valorará el uso de la escala gráfica. (2 PUNTOS)

2.- Dibuideu el traçat de tangències del croquis a **escala 6:7**.

- Indiqueu els centres dels arcs que s'han de traçar i els punts de tangència. No esborreu les operacions auxiliars.
- S'hi valora l'ús de l'escala gràfica. (2 PUNTS)



Fecha

Nombre

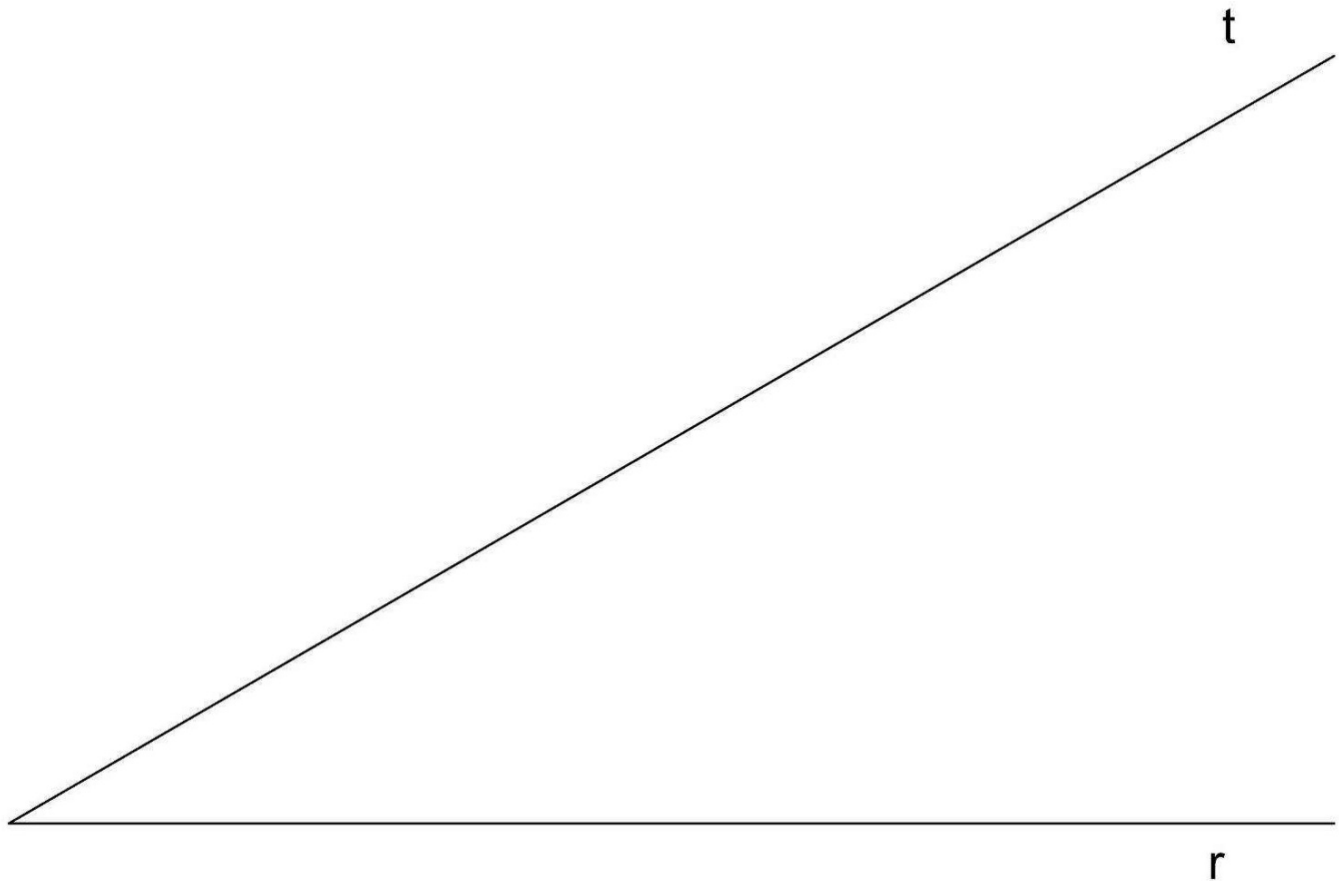
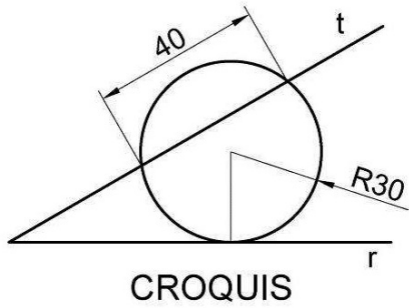
Curso 2º Bach

Título Tangencias 8

VERO
SEBASTIÀ

2A.- Dadas las rectas t y r, determine la circunferencia de radio 30 mm que sea tangente a la recta r, y la recta t sea secante a la circunferencia según un segmento (cuerda) de 40 mm. (2 PUNTOS)

2A.- Donades les rectes t i r, determineu la circumferència de radi 30 mm que siga tangent a la recta r, i la recta t siga secant a la circumferència segons un segment (corda) de 40 mm. (2 PUNTS)



Fecha	Nombre	VERO SEBASTIÀ
Curso 2º Bach	Título Tangencias 9	

BAREM DE L'EXAMEN:

Heu de contestar les quatre preguntes de l'exercici A o les quatre de l'exercici B, sense esborrar construccions auxiliars.

BAREMO DEL EXAMEN:

Hay que contestar a las cuatro preguntas del ejercicio A o a las cuatro del ejercicio B, sin borrar construcciones auxiliares.

EXERCICI B

EJERCICIO B

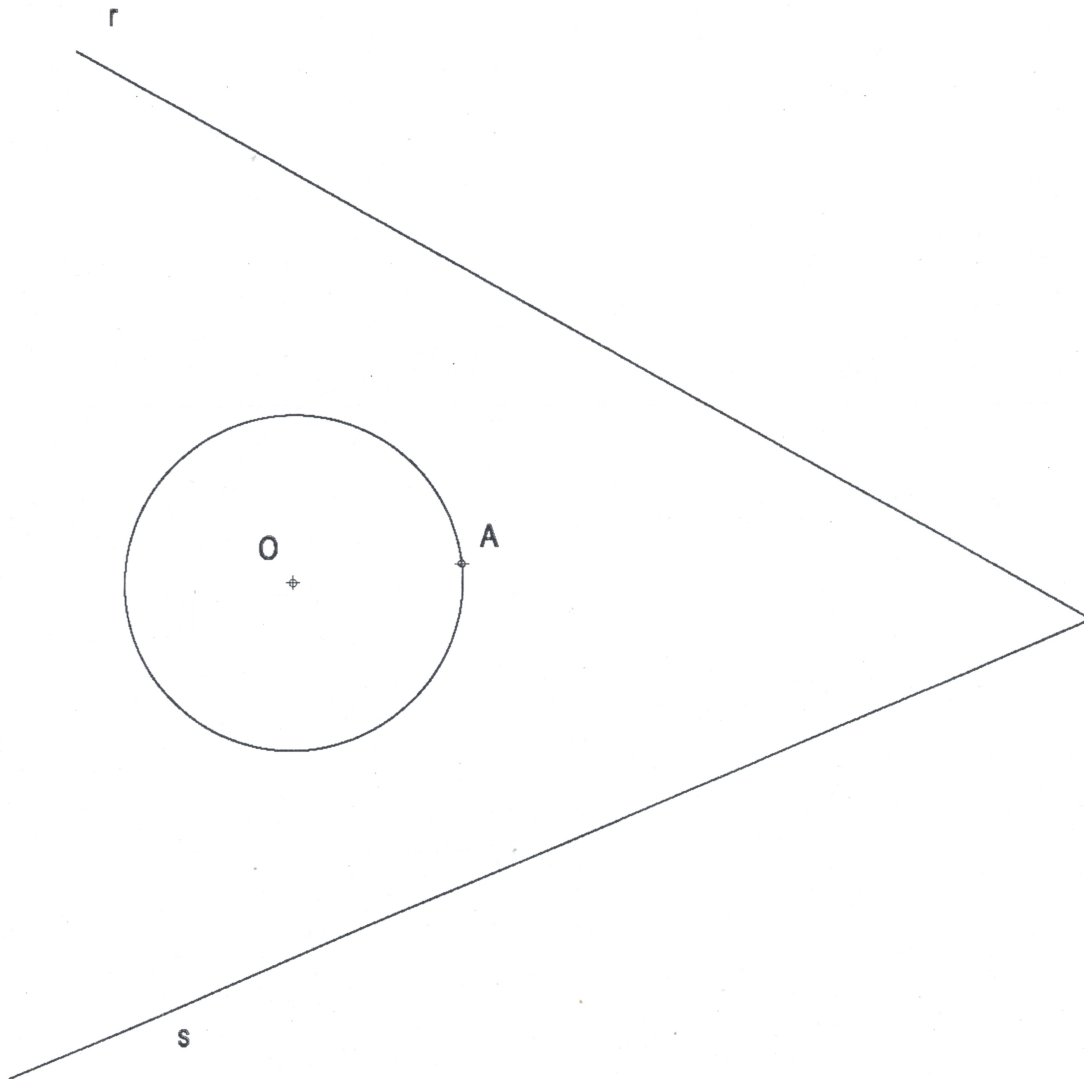
1B.- Dadas las rectas r y s y la circunferencia de centro O, se pide:

- Enlazar las rectas r y s con un arco de circunferencia de 20 mm de radio.
- Enlazar la recta r y la circunferencia de centro O con un arco de circunferencia tangente a la circunferencia en el punto A, dibujando todas las soluciones posibles.
- En todos los casos, determine los centros y los puntos de tangencia con la recta. (2 PUNTOS)

1B.- Donades les rectes r i s i la circumferència de centre O, es demana:

- Enllaçar les rectes r i s amb un arc de circumferència de 20 mm de radi.
- Enllaçar la recta r i la circumferència de centre O amb un arc de circumferència tangente a la circumferència en el punt A, dibuixant totes les solucions possibles.
- En tots els casos, determineu els centres i els punts de tangència amb la recta. (2 PUNTS)

Junio 15 (B)



Fecha

Nombre

Curso 2º Bach

Título Tangencias 10

**VERO
SEBASTIÀ**

PROVES D'ACCÉS A LA UNIVERSITAT

PRUEBAS DE ACCESO A LA UNIVERSIDAD

CONVOCATÒRIA: JUNY 2016

CONVOCATORIA: JUNIO 2016

Assignatura: DIBUIX TÈCNIC II

Asignatura: DIBUJO TÉCNICO II

BAREM DE L'EXAMEN:

Heu de contestar les quatre preguntes de l'exercici A o les quatre de l'exercici B, sense esborrar construccions auxiliars.

BAREMO DEL EXAMEN:

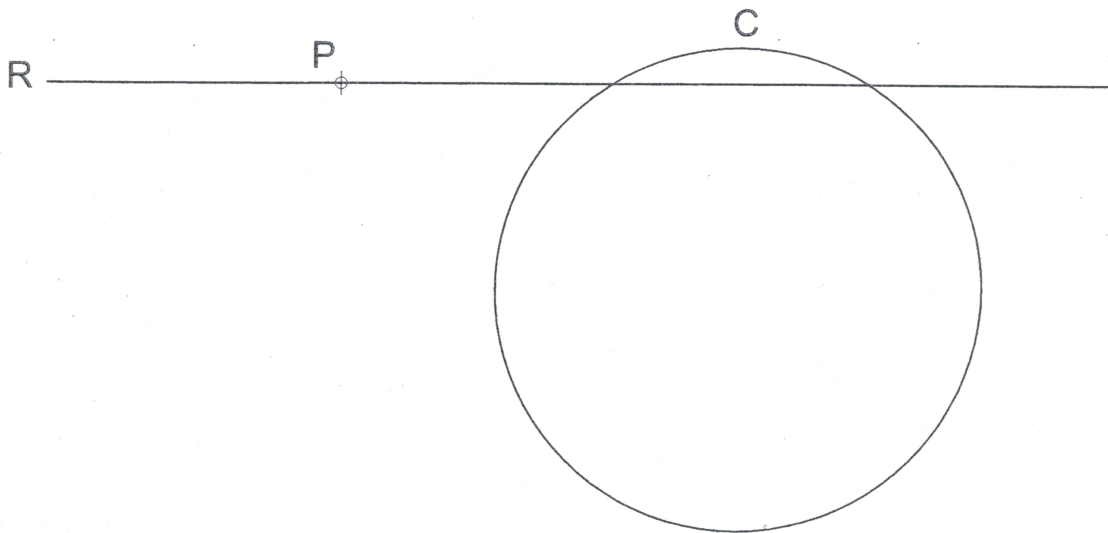
Hay que contestar a las cuatro preguntas del ejercicio A o a las cuatro del ejercicio B, sin borrar construcciones auxiliares.

EXERCICI A

EJERCICIO A

1A.- Dado el punto P, la recta R y la circunferencia C, determine todas las posibles circunferencias con centro contenido en la recta R, tangentes a la circunferencia C y que pasan por el punto P. (2 PUNTOS)

1A.- Donat el punt P, la recta R i la circumferència C, determineu totes les possibles circumferències amb centre contingut en la recta R, tangents a la circumferència C i que passen pel punt P. (2 PUNTS)



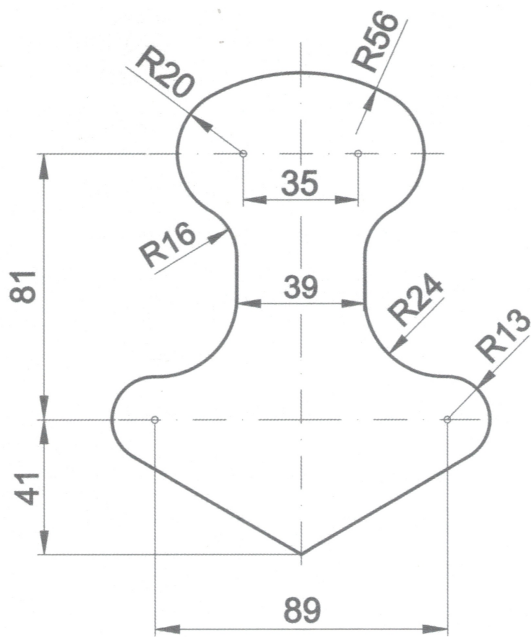
Fecha

Nombre

Curso 2º Bach

Título Tangencias 11

VERO
SEBASTIÀ



2.-Dibuje el trazado de tangencias del croquis a **escala 2:3**.

- Indique los centros de los arcos a trazar y los puntos de tangencia. No borre las operaciones auxiliares que permiten determinarlos.
- Se valorará el uso de la escala gráfica. (2 PUNTOS)

2.- Dibuixeu el traçat de tangències del croquis a **escala 2:3**.

- Indiqueu els centres dels arcs que s'han de traçar i els punts de tangència. No esborreu les operacions auxiliars que permeten determinar-los.
- S'hi valora l'ús de l'escala gràfica. (2 PUNTS)

Septiembre 2010 A

Fecha

Nombre

Curso 2º Bach

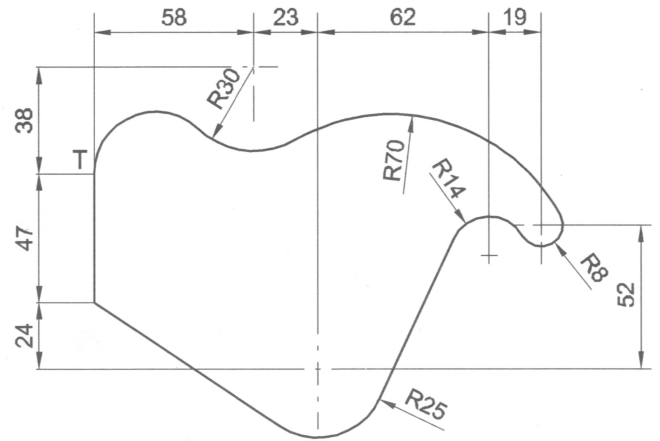
Título Tangencias 12

VERO
SEBASTIÀ

1.-Dibuje el trazado de tangencias de la figura a **escala 3:4**.
 Indique los centros de los arcos a trazar y los puntos de tangencia.
 Se valorará el uso de escalas gráficas. (2 PUNTOS)

1.- Dibuixeu el traçat de tangències de la figura a **escala 3:4**.
 Indiqueu els centres dels arcs que s'han de traçar i els punts de tangència. Es valorarà l'ús d'escalas gràfiques. (2 PUNTS)

Junio 2009 A



Fecha	Nombre	VERO SEBASTIÀ
Curso 2º Bach	Título Tangencias 13	

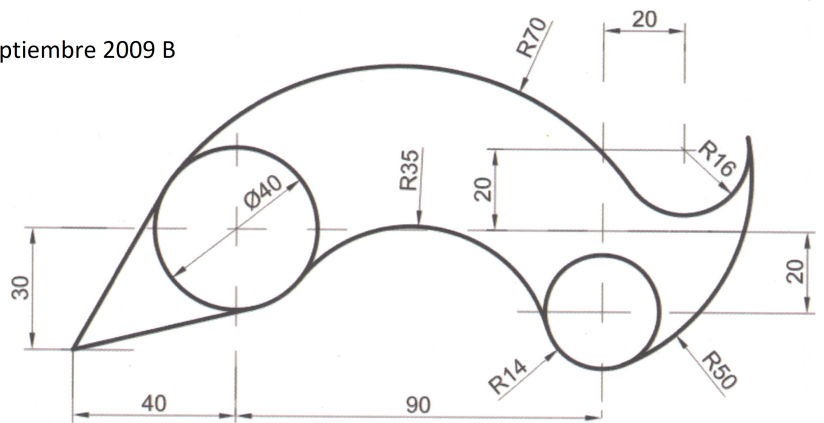
1.-Dibuje el trazado de tangencias del croquis a escala 1:1.

- Indique los centros de los arcos a trazar y los puntos de tangencia. No borre las operaciones auxiliares que permiten determinarlos. (2 PUNTOS)

1.- Dibuixeu el traçat de tangències del croquis a escala 1:1.

- Indiqueu els centres dels arcs que s'han de traçar i els punts de tangència. No esborreu les operacions auxiliars que permeten determinar-los. (2 PUNTS)

Septiembre 2009 B



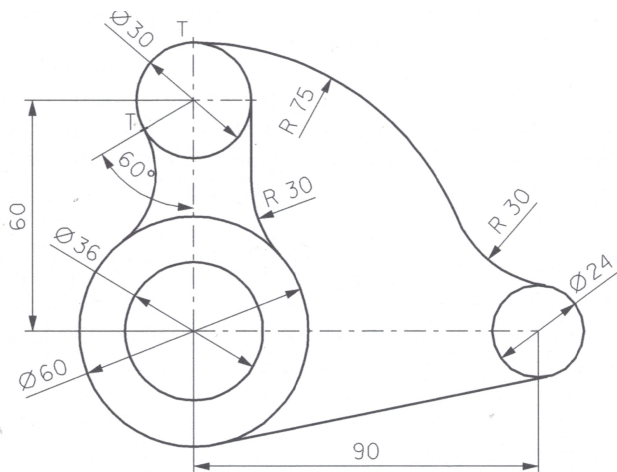
Fecha

Nombre

Curso 2º Bach

Título Tangencias 14

VERO
SEBASTIÀ



1.-Dibuje el trazado de tangencias del croquis a **escala 1:1**.

- Indique los centros de los arcos a trazar y los puntos de tangencia. No borre las operaciones auxiliares que permiten determinarlos.
(2 PUNTOS)

1.- Dibuixeu el traçat de tangències del croquis a **escala 1:1**.

- Indiqueu els centres dels arcs que s'han de traçar i els punts de tangència. No esborreu les operacions auxiliars que permeten determinar-los.
(2 PUNTS)

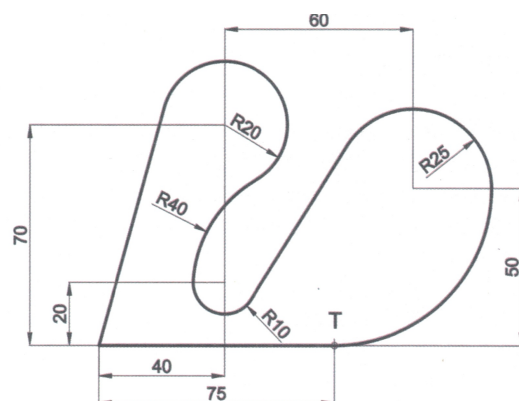
Septiembre 2009A

Fecha	Nombre	VERO SEBASTIÀ
Curso 2º Bach	Título Tangencias 15	

1.- Dado el croquis de la figura, obtenga el dibujo a **escala 1:1**, indicando los centros de los arcos a trazar y los puntos de tangencia entre los diversos arcos y rectas. (2 PUNTOS)

1.- Donat el croquis de la figura, obtingueu el dibuix a **escala 1:1**, i indiqueu els centres dels arcs que s'han de traçar i els punts de tangència entre els diversos arcs i rectes. (2 PUNTS)

Septiembre 2008 B

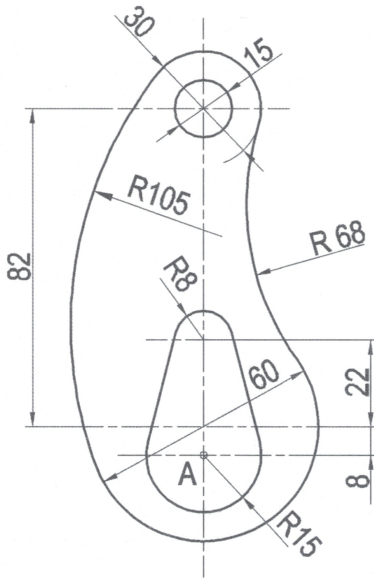


Fecha	Nombre	VERO SEBASTIÀ
Curso 2º Bach	Título Tangencias 16	

1.- Dado el croquis de la pieza de la figura, obtenga el dibujo a la **escala 6:7**, indicando los centros de los arcos a trazar y los puntos de tangencia entre los diversos arcos y rectas. Se valorará el uso de escalas gráficas para la representación. (2 PUNTOS)

1.- Donat el croquis de la peça de la figura, obtingueu el dibuix a l'**escala 6:7**, i indiqueu els centres dels arcs que s'han de traçar i els punts de tangència entre els diversos arcs i rectes. Es valorarà l'ús d'escalas gràfiques per a la representació (2 PUNTS)

Septiembre 2008 A



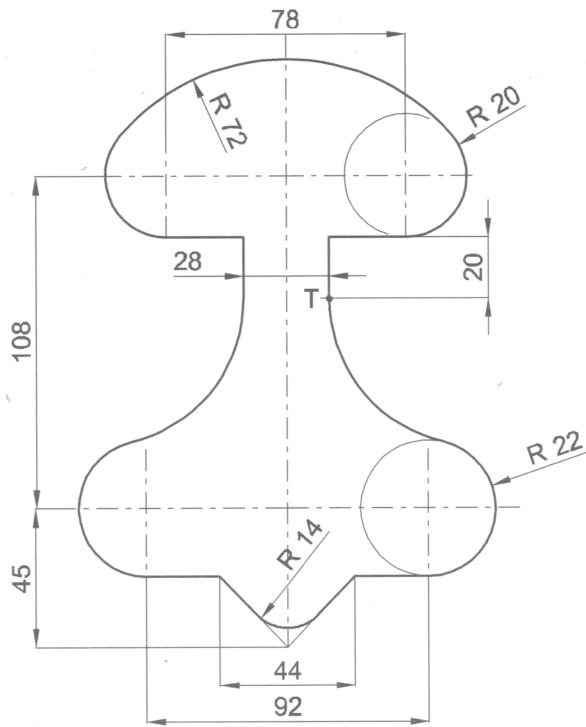
Fecha

Nombre

Curso 2º Bach

Título Tangencias 17

VERO
SEBASTIÀ



1.-Dibuje el trazado de tangencias del croquis de la figura a **escala 2:3**. Indique los centros de los arcos a trazar y los puntos de tangencia. Se valorará el uso de escalas gráficas. (2 PUNTOS)

1.- Dibuixeu el traçat de tangències del croquis de la figura a **escala 2:3**. Indiqueu els centres dels arcs que s'han de traçar i els punts de tangència. Es valorarà l'ús d'escalas gràfiques. (2 PUNTS)

Junio 2009 B

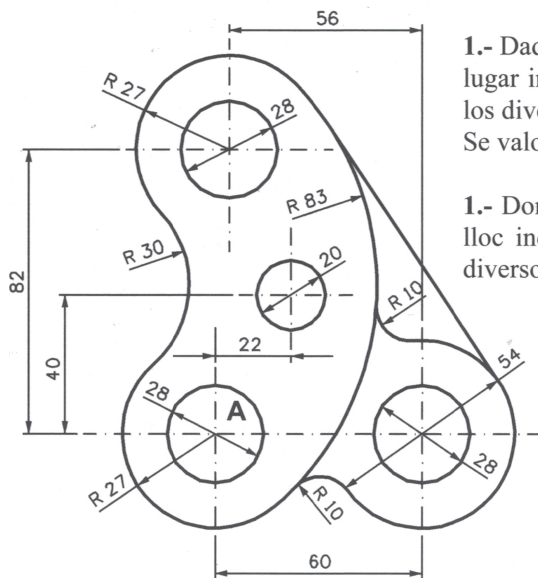
Fecha

Nombre

Curso 2º Bach

Título Tangencias 18

VERO
SEBASTIÀ



1.- Dado el croquis de la figura, obtenga el dibujo a **escala 3:4**, situando el punto A en el lugar indicado. Indique los centros de los arcos a trazar y los puntos de tangencia entre los diversos arcos y rectas.

Se valorará el uso de escalas gráficas para la representación.

(2 PUNTOS)

1.- Donat el croquis de la figura, obteui el dibuix a **escala 3:4**, situant el punt A en el lloc indicat. Indiqueu els centres dels arcs a traçar i els punts de tangència entre els diversos arcs i rectes. Es valorarà l'ús d'escalas gràfiques per a la representació.

(2 PUNTS)

Junio 2007 A

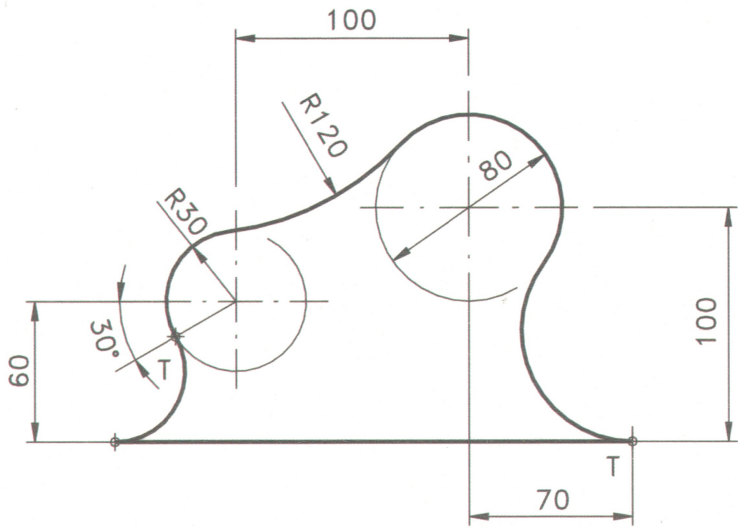
Fecha

Nombre

Curso 2º Bach

Título Tangencias 19

VERO
SEBASTIÀ



1.- Dado el croquis de la figura, obtenga el dibujo a **Escala 1:2**, indicando los centros de los arcos a trazar y los puntos de tangencia entre los diversos arcos y rectas.
(2 PUNTOS)

1.- Donat el croquis de la figura, obteniu el dibuix a **Escala 1:2**, i indiqueu els centres dels arcs a traçar i els punts de tangència entre els diversos arcs i rectes.
(2 PUNTS)

Junio 2007 B

Fecha	Nombre	VERO SEBASTIÀ
Curso 2º Bach	Título Tangencias 20	

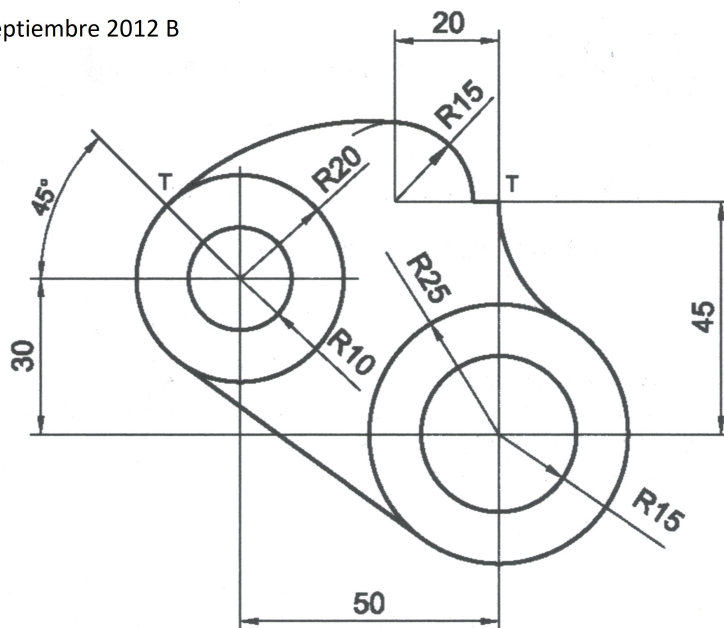
2.- Dado el croquis de la pieza de fijación de la figura, se Septiembre 2012 B

pide:

- Dibujarla a escala 2:3, dejando indicadas todas las construcciones auxiliares. Se valorará el uso de la escala gráfica.
- Marcar todos los centros y puntos de tangencia de la figura (2 PUNTOS)

2.- Donat el croquis de la peça de fixació de la figura, es demana:

- Dibuixar-la a escala 2:3, deixant indicades totes les construccions auxiliars. Es valorarà l'ús de l'escala gràfica.
- Marcar tots els centres i punts de tangència de la figura. (2 PUNTS)



Fecha

Nombre

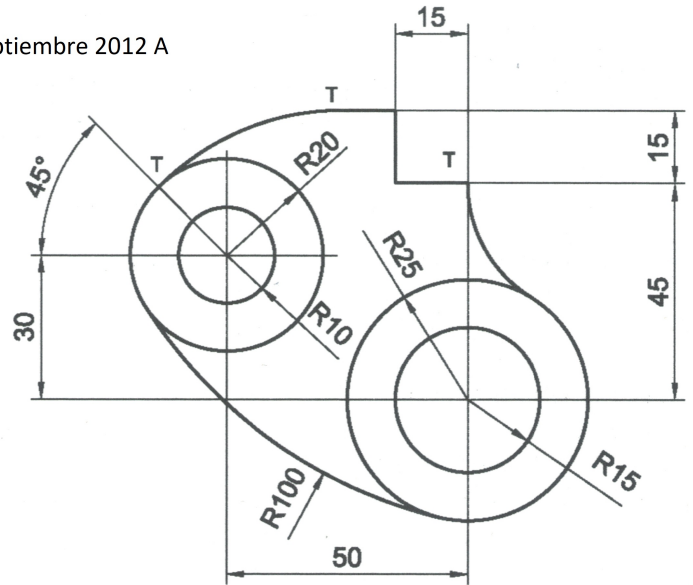
Curso 2º Bach

Título Tangencias 21

VERO
SEBASTIÀ

- 2.- Dado el croquis de la pieza de fijación de la figura, se pide:
- Dibujarla a **escala 2:3**, dejando indicadas todas las construcciones auxiliares. Se valorará el uso de la escala gráfica.
 - Marcar todos los centros y puntos de tangencia de la figura (2 PUNTOS)
- 2.- Donat el croquis de la peça de fixació de la figura, es demana:
- Dibujar a **escala 2:3**, deixant indicades totes les construccions auxiliars. Es valorarà l'ús de l'escala gràfica.
 - Marcar tots els centres i punts de tangència de la figura. (2 PUNTS)

Septiembre 2012 A



Fecha	Nombre	VERO SEBASTIÀ
Curso 2º Bach	Título Tangencias 22	