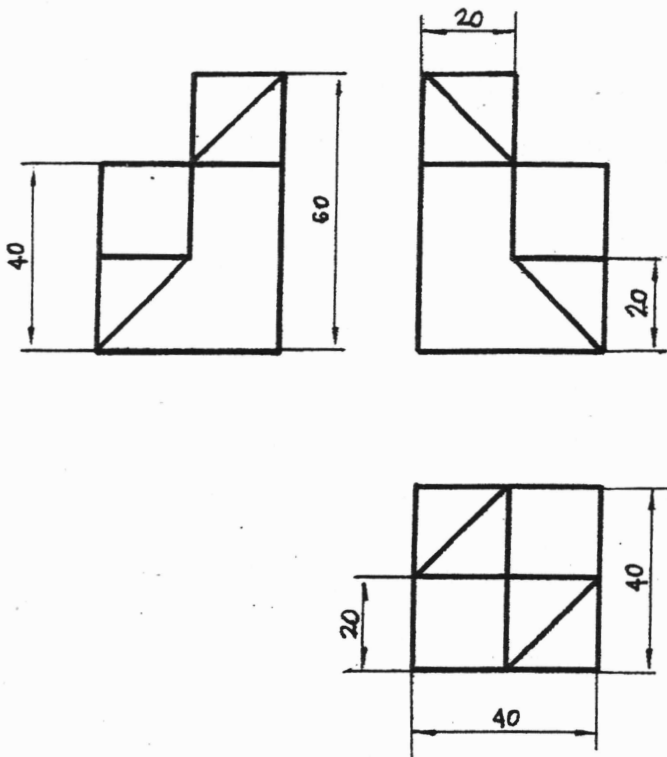


Realizar en Isométrica, Dimétrica (ZX130°, ZY130°, XY100°), Trimétrica (ZX105°, ZY140°, XY 115°).
Realizar en Caballera con coeficiente de reducción 3/4 en Y (ZX90°, ZY135°, XY135°).

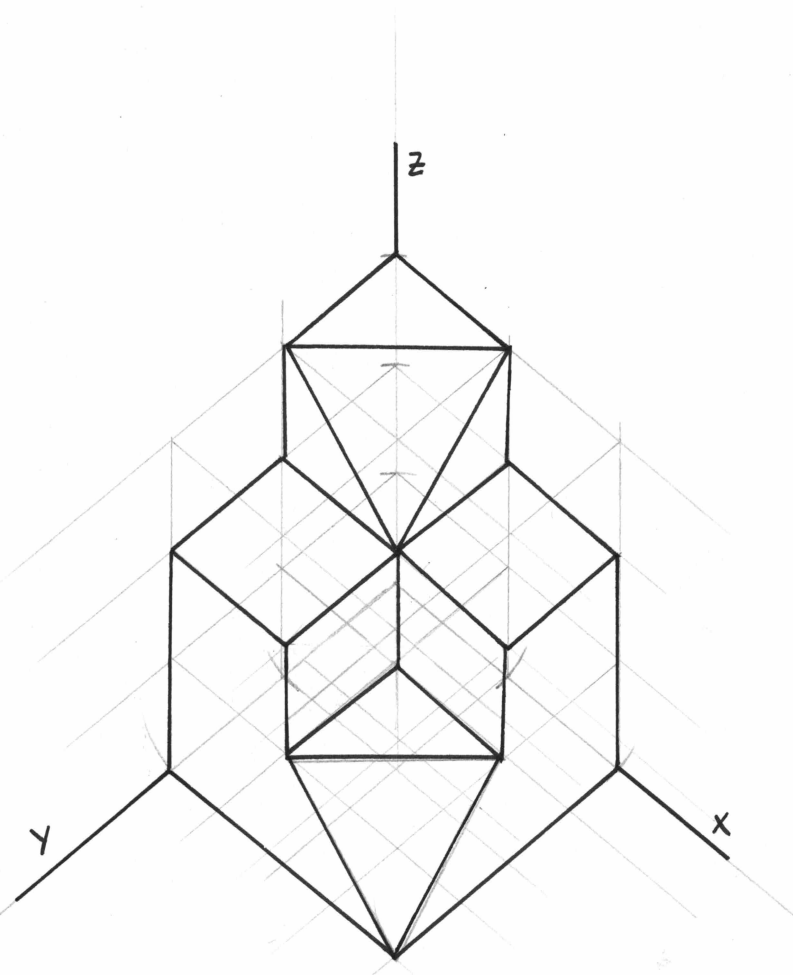
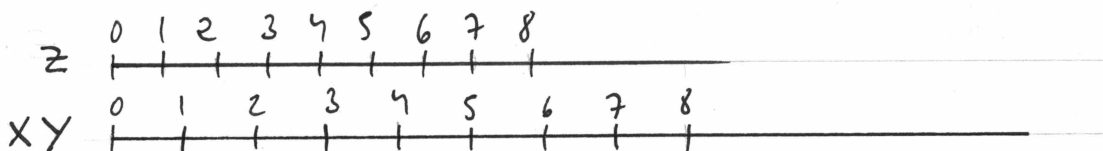
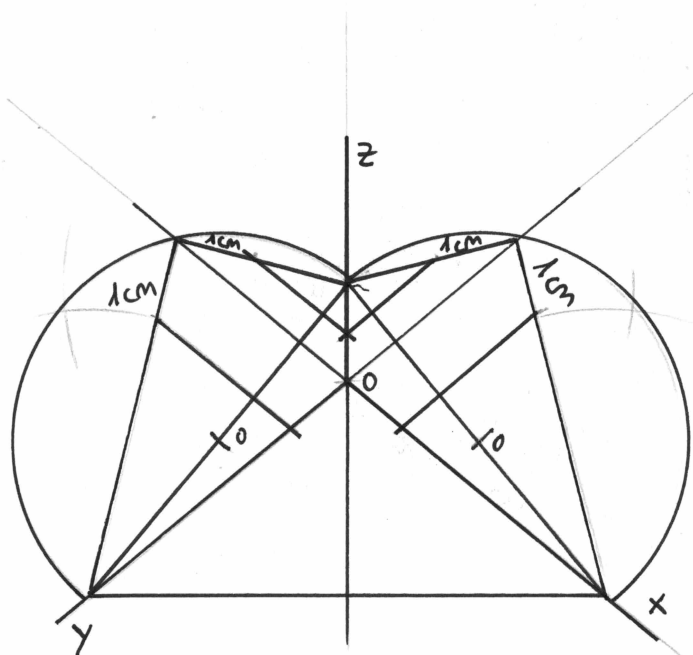


DIMÉTRICA

ZX 130°

ZY 130°

XY 100°



TRIMÉTRICA

ZX 105°
ZY 140°
XY 115°

