

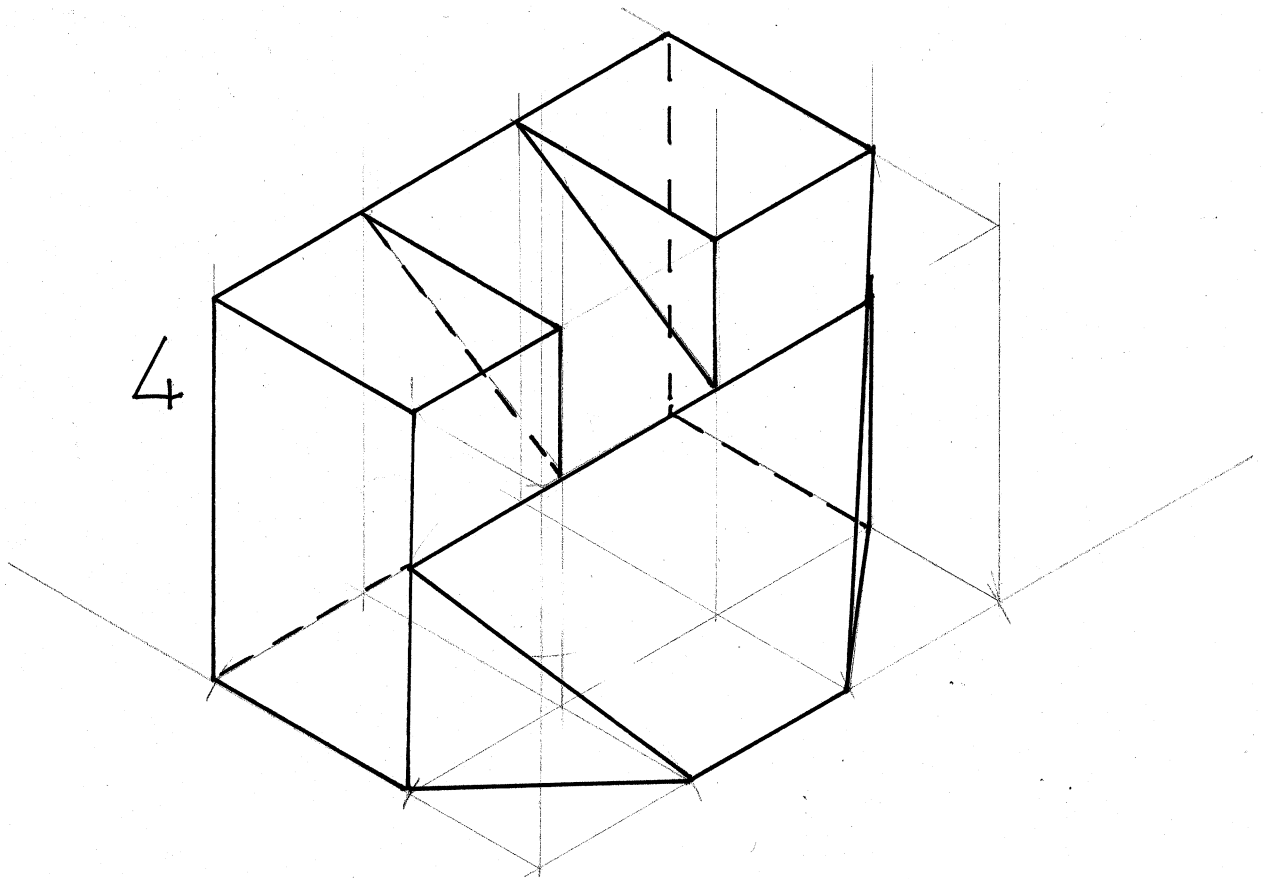
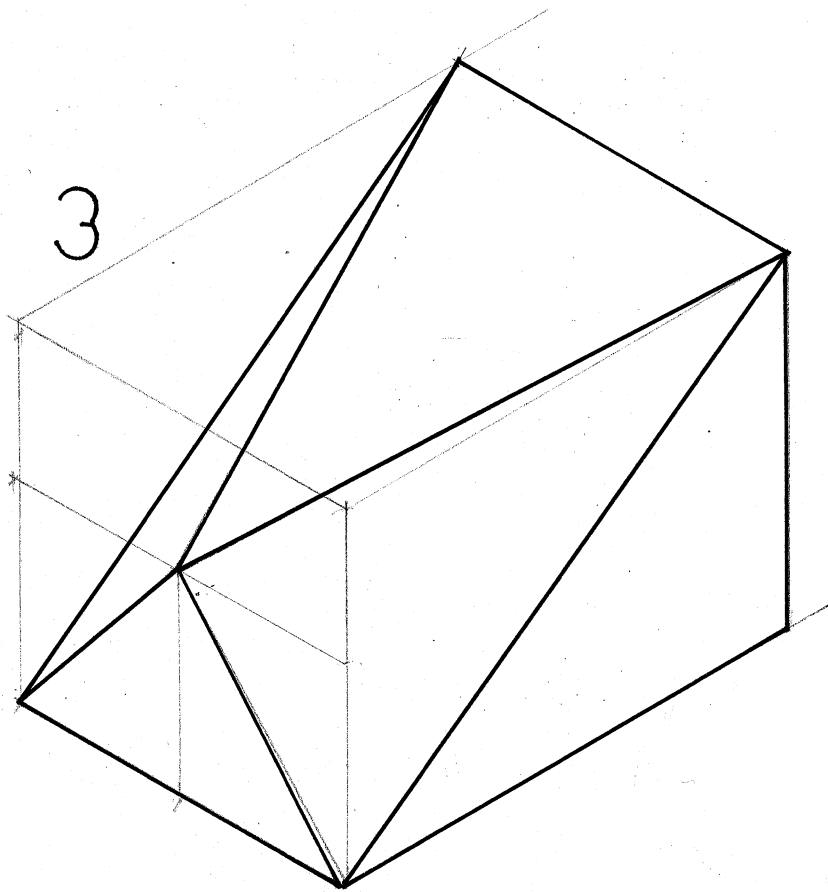
Fecha

Nombre

Curso

Título Visualización 1

VERO
SEBASTIÀ



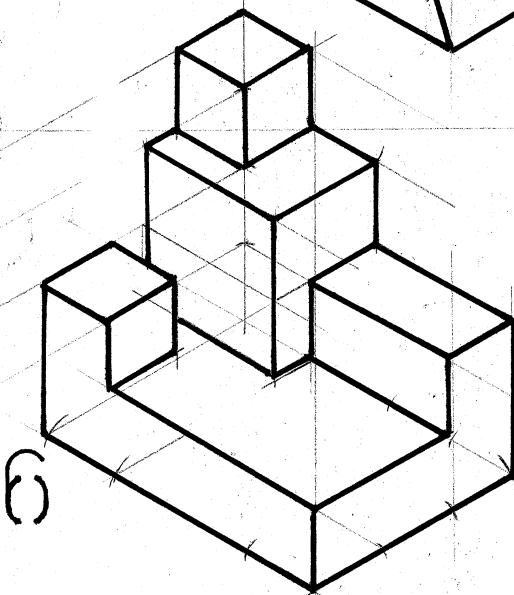
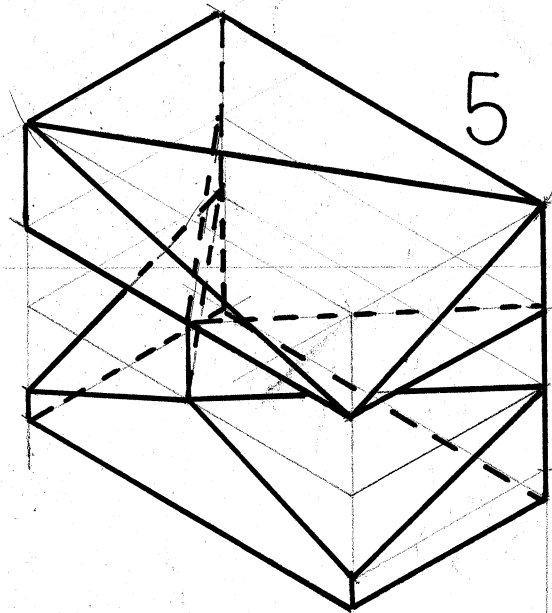
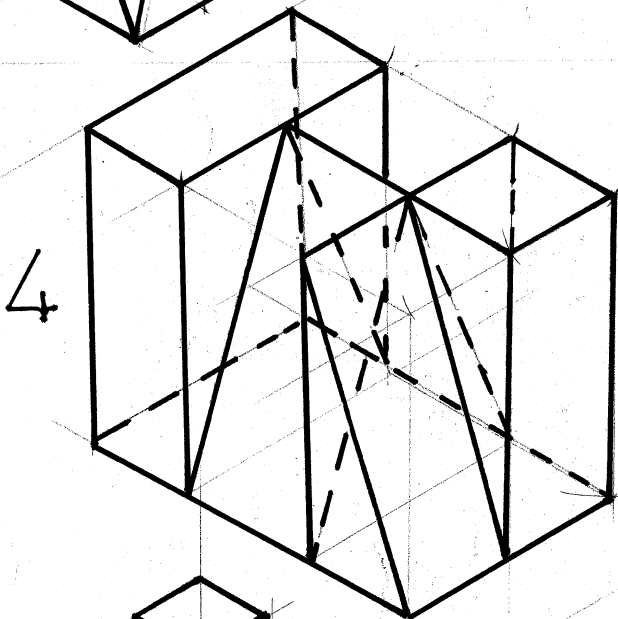
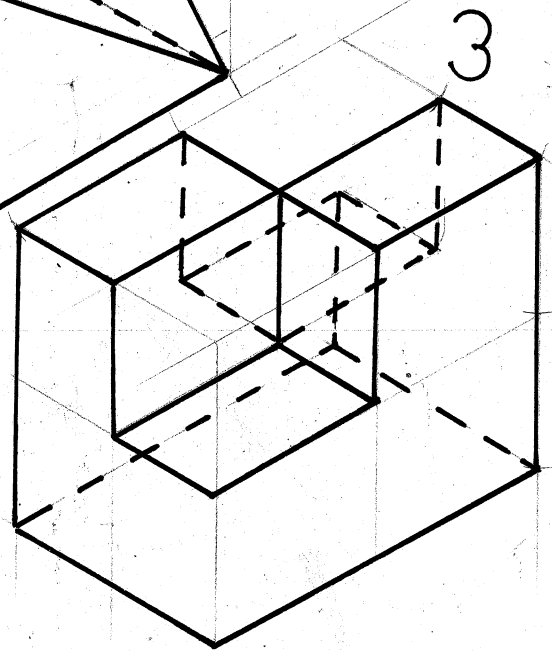
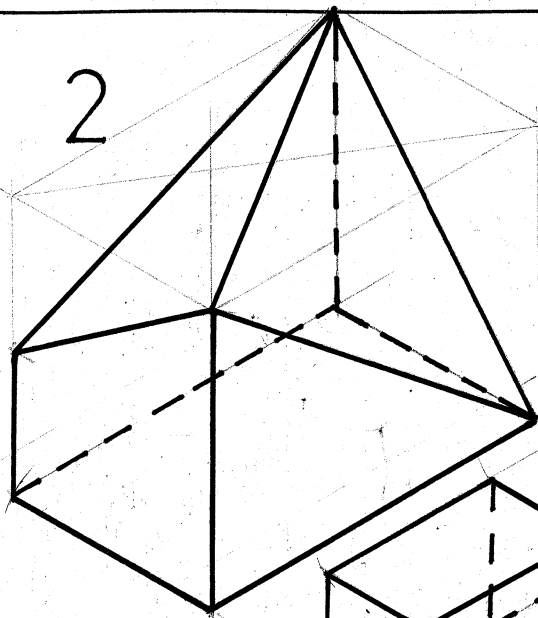
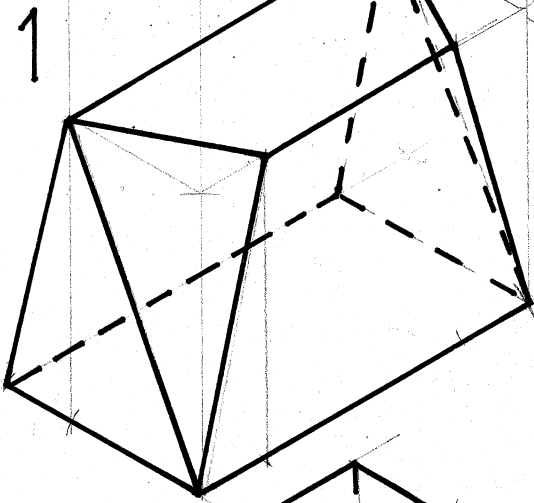
Fecha

Nombre

Curso

Título Visualización 1

VERO
SEBASTIÀ



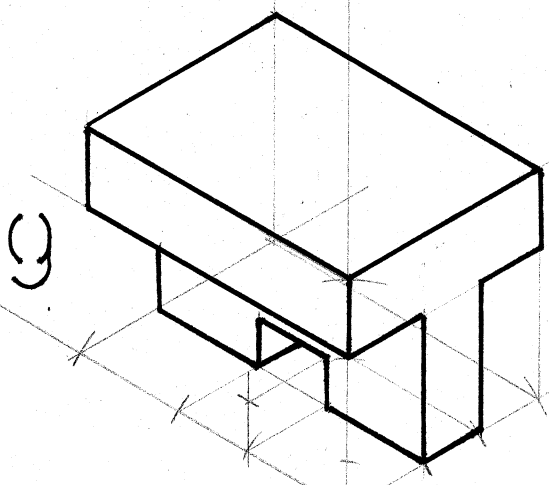
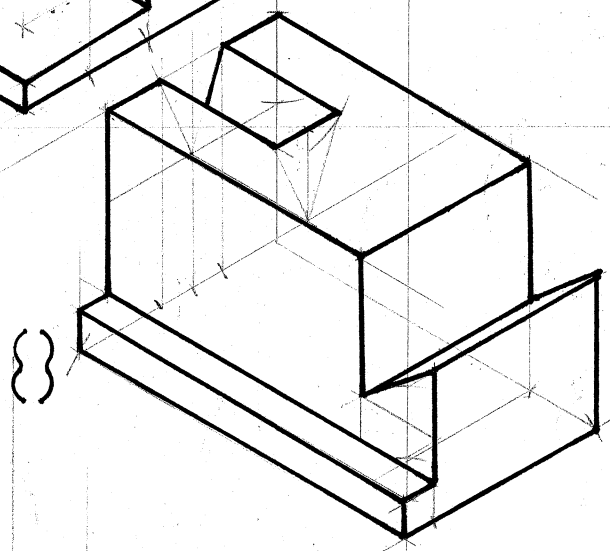
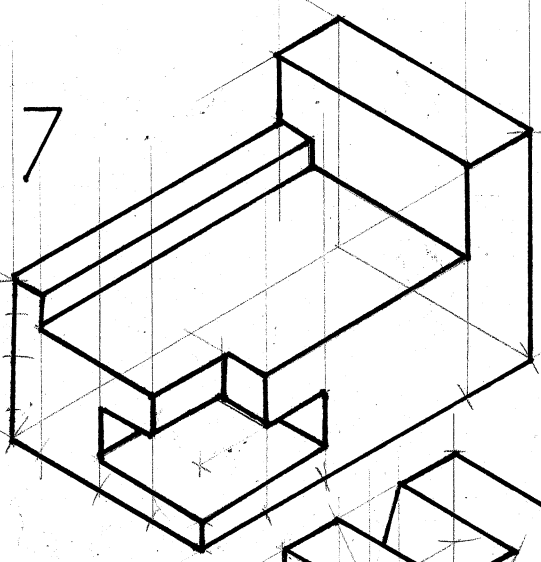
Fecha

Nombre

Curso

Título Visualización 2

VERO
SEBASTIÀ



| | | |
|-------|-------------------------------|--------------------------------|
| Fecha | Nombre | VERO SEBASTIÀ |
| Curso | Título <i>Visualización 2</i> | |