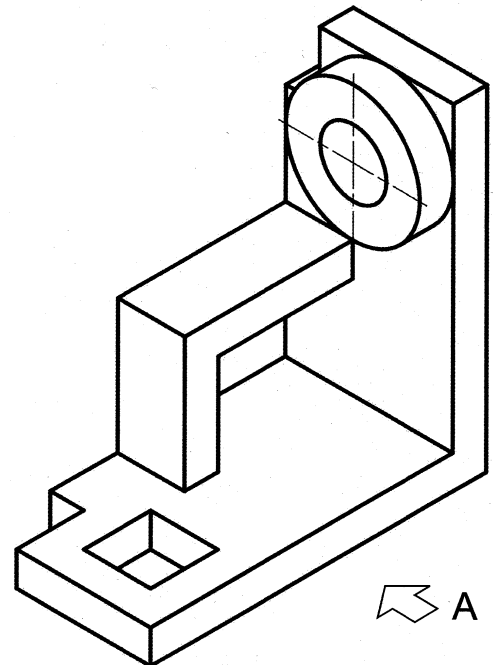


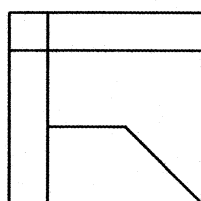
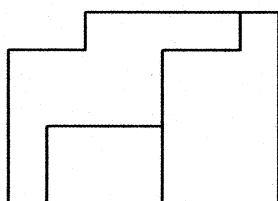
PROVES D'ACCÉS A FACULTATS, ESCOLES TÈCNiques SUPERIORS I COL·LEGIS UNIVERSITARIS
PRUEBAS DE ACCESO A FACULTADES, ESCUELAS TÉCNICAS SUPERIORES Y COLEGIOS UNIVERSITARIOS

4. – Dibuje a **escala 1:2**, el alzado, la planta y la vista lateral izquierda del objeto dado por su perspectiva isométrica a escala 1:2 y sin coeficientes de reducción. Utilice como alzado la vista según la dirección A. Tome las medidas directamente de la figura. Realice la acotación completa de la misma según las normas. (2 PUNTOS) Sept 2007 A

4.- Dibueix a **escala 1:2**, l'alçat, la planta i la vista lateral esquerra de l'objecte donat per la seua perspectiva isomètrica a escala 1:2 i sense coeficients de reducció. Utilitzeu com alçat la vista segons la direcció A. Prenga les mesures directament de la figura. Realitzeu l'acotament complet de la mateixa segons les normes. (2 PUNTS)

VERO
SEBASTIÀ

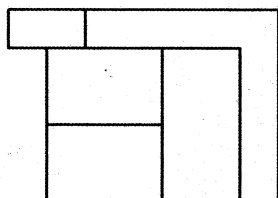
PROVES D'ACCÉS A FACULTATS, ESCOLES TÈCNIQUES SUPERIORS I COL·LEGIS UNIVERSITARIS
PRUEBAS DE ACCESO A FACULTADES, ESCUELAS TÉCNICAS SUPERIORES Y COLEGIOS UNIVERSITARIOS



4. Dado un sólido por sus vistas en el sistema del primer diedro, dibuje la perspectiva isométrica, a **escala 12:5**, sin aplicar coeficientes de reducción. Dibuje la escala gráfica. Tome las medidas directamente sobre la figura. (2 PUNTOS)

Sept 2007 B

4. Donat un sòlid per les seues vistes en el sistema del primer dièdre, dibuixeu la perspectiva isomètrica, a **escala 12:5**, sense aplicar coeficients de reducció. Dibuixeu l'escala gràfica. Preneu les mesures directament sobre la figura. (2 PUNTS)



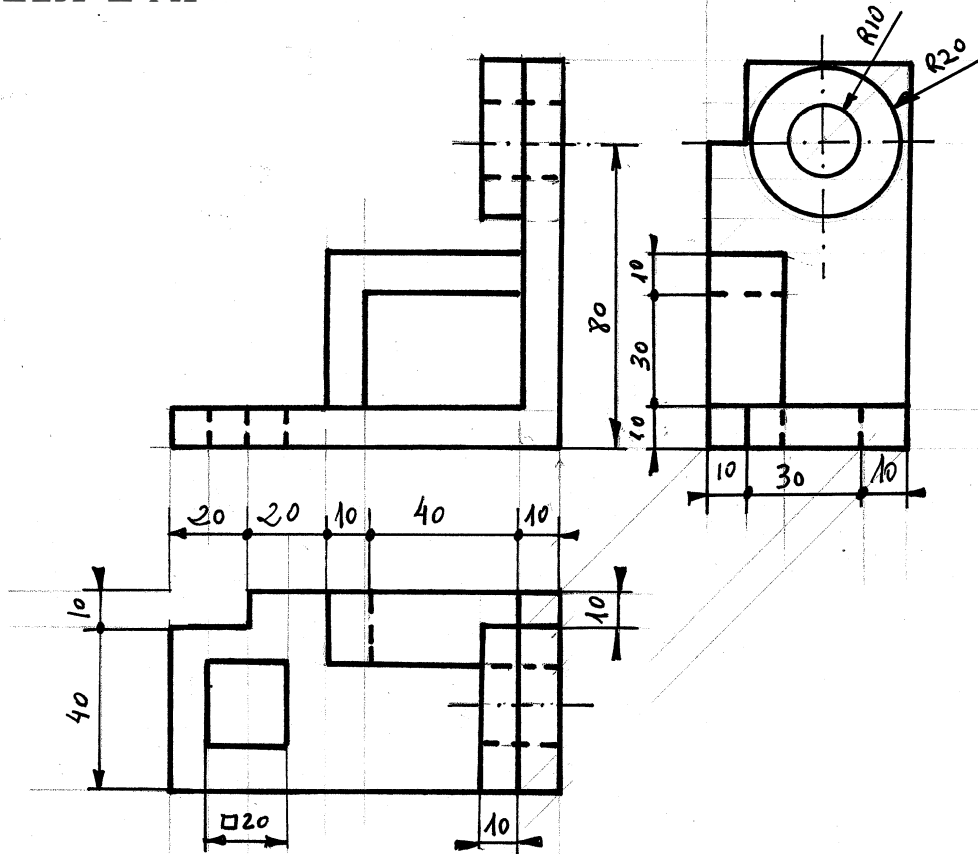
PROVES D'ACCÉS A FACULTATS, ESCOLES TÈCNiques SUPERIORS I COL·LEGIS UNIVERSITARIS
PRUEBAS DE ACCESO A FACULTADES, ESCUELAS TÉCNICAS SUPERIORES Y COLEGIOS UNIVERSITARIOS

4. – Dibuje a escala 1:2, el alzado, la planta y la vista lateral izquierda del objeto dado por su perspectiva isométrica a escala 1:2 y sin coeficientes de reducción. Utilice como alzado la vista según la dirección A. Tome las medidas directamente de la figura. Realice la acotación completa de la misma según las normas. (2 PUNTOS)

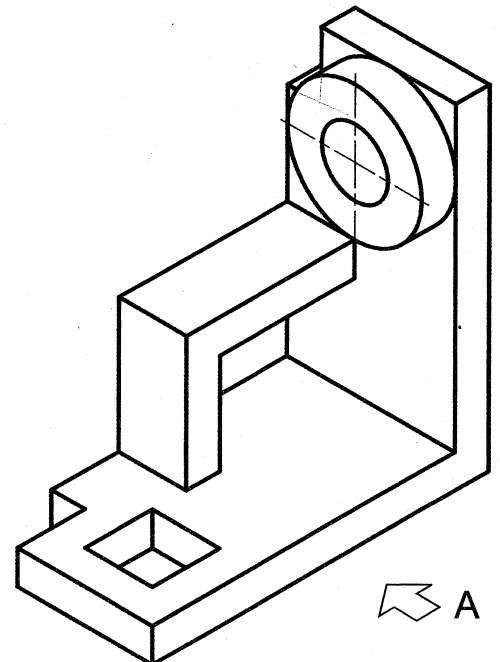
Sept 2007 A

4.- Dibuixeu a escala 1:2, l'alçat, la planta i la vista lateral esquerra de l'objecte donat per la seua perspectiva isomètrica a escala 1:2 i sense coeficients de reducció. Utilitzeu com alçat la vista segons la direcció A. Prenga les mesures directament de la figura. Realitzeu l'acotament complet de la mateixa segons les normes. (2 PUNTS)

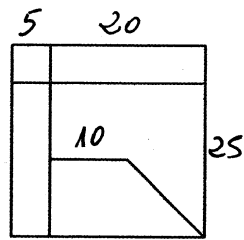
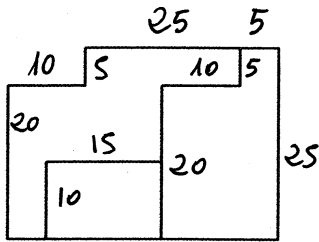
VERO
SEBASTIÀ



Nos piden dibujar la figura a la escala a la que nos la han dado, por ello cogemos las medidas de la figura en isométrica y la hacemos en diédrico. En cambio las cotas tienen que ser números reales, por ello multiplicamos cada medida por el inverso de la escala.



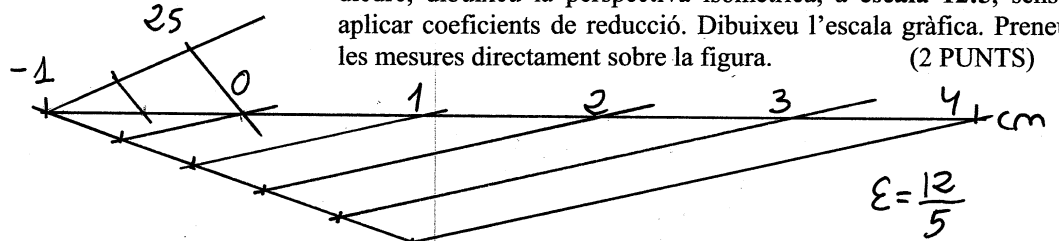
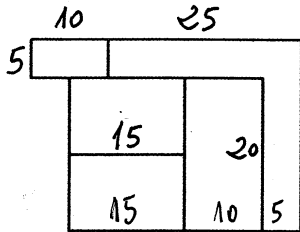
PROVES D'ACCÉS A FACULTATS, ESCOLES TÈCNIQUES SUPERIORS I COL·LEGIS UNIVERSITARIS
PRUEBAS DE ACCESO A FACULTADES, ESCUELAS TÉCNICAS SUPERIORES Y COLEGIOS UNIVERSITARIOS



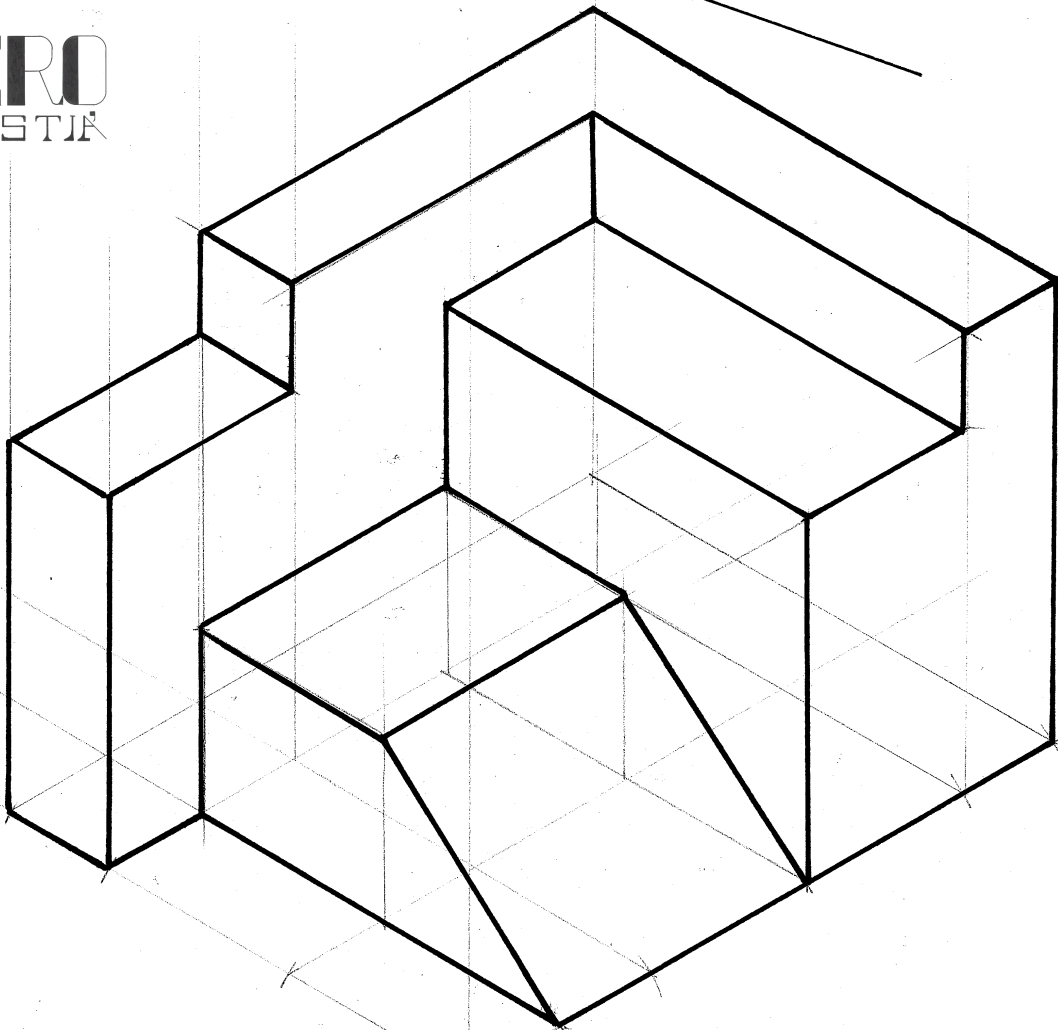
4. Dado un sólido por sus vistas en el sistema del primer diedro, dibuje la perspectiva isométrica, a **escala 12:5**, sin aplicar coeficientes de reducción. Dibuje la escala gráfica. Tome las medidas directamente sobre la figura. (2 PUNTOS)

Sept 2007 B

4. Donat un sòlid per les seues vistes en el sistema del primer dièdre, dibuixeu la perspectiva isomètrica, a **escala 12:5**, sense aplicar coeficients de reducció. Dibuixeu l'escala gràfica. Preneu les mesures directament sobre la figura. (2 PUNTS)



VERO
SEBASTIÀ



Tenemos que dibujar la figura a escala 12/5. Dibujo esta escala y cada medida del dibujo en diédrico la tomamos de la escala con el compás y la llevamos al dibujo en isométrica.