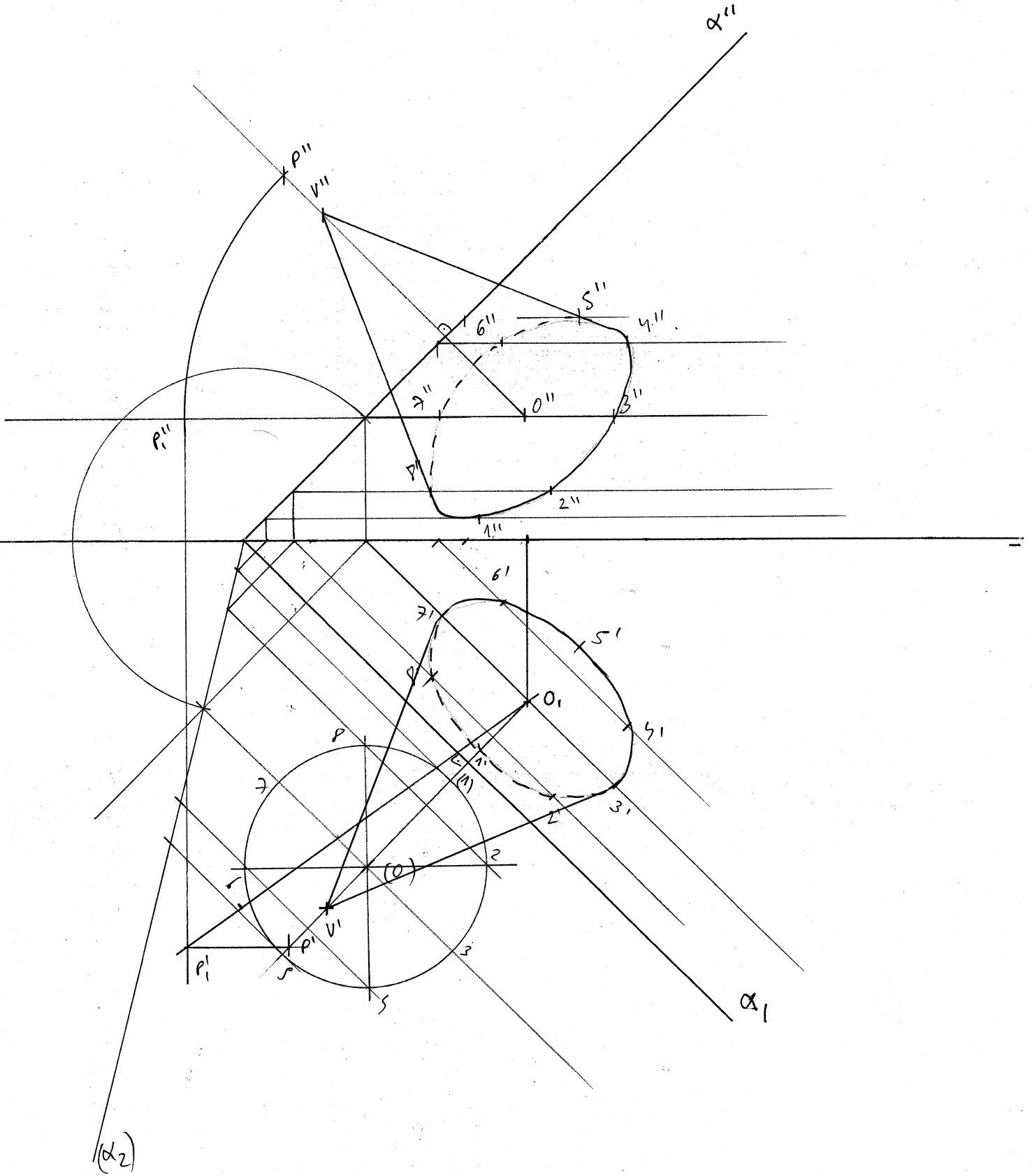
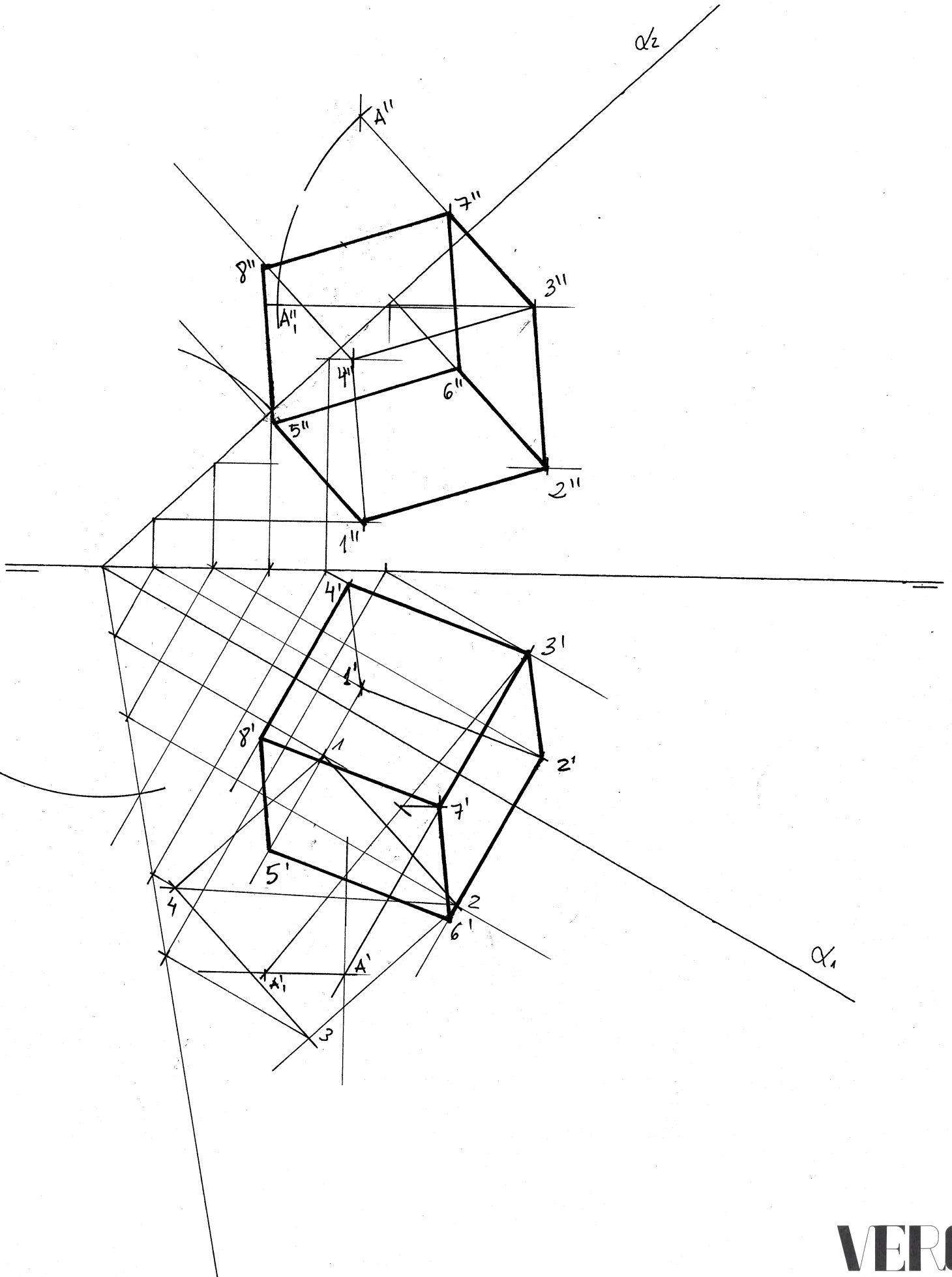


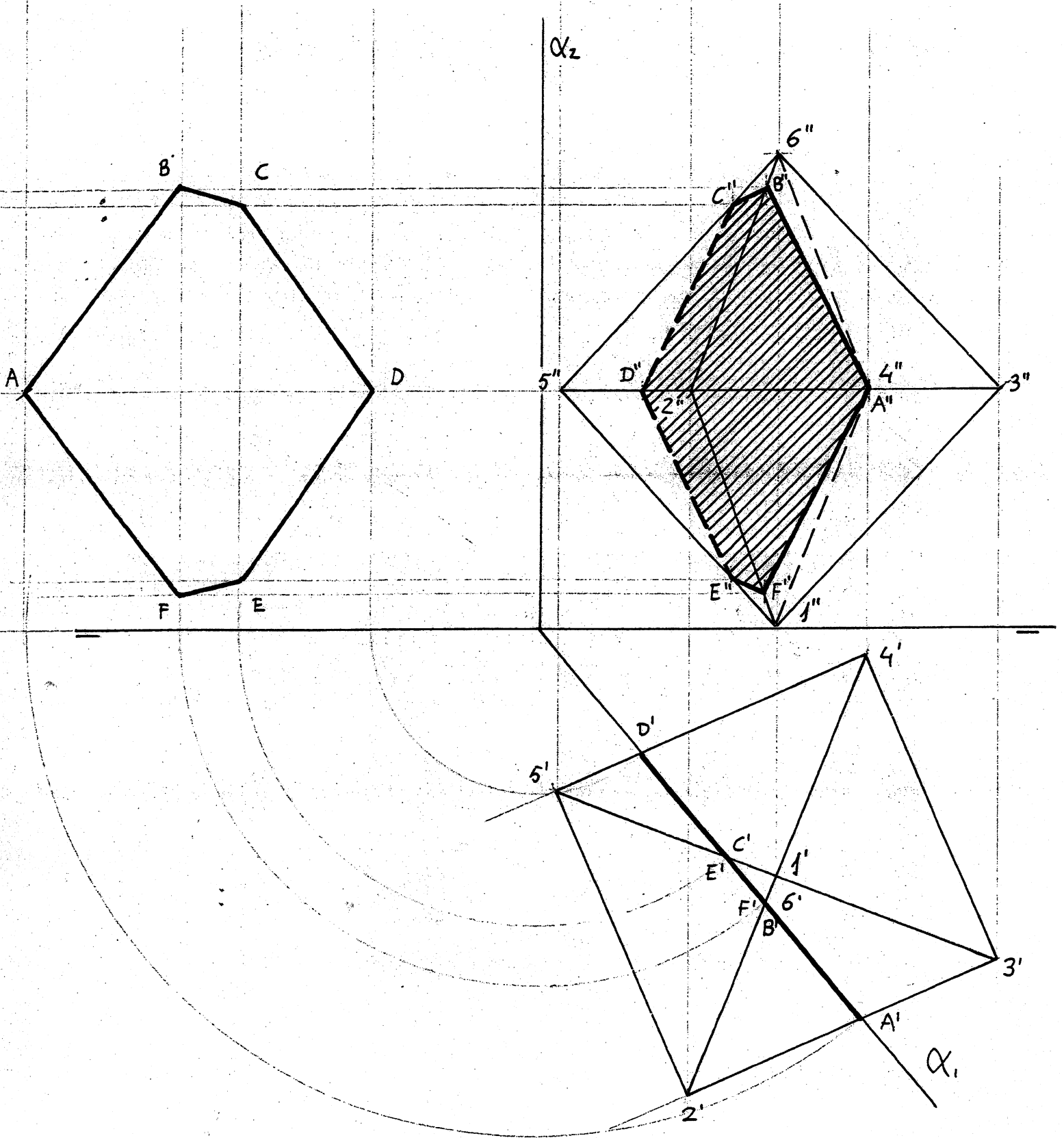
El punto O' es la proyección horizontal de un punto contenido en el plano Alfa. O es el centro de una circunferencia de diámetro 45mm contenida en el plano oblicuo Alfa y esa circunferencia es la base de un cono de 65mm de altura. Dibuja las proyecciones del cono.



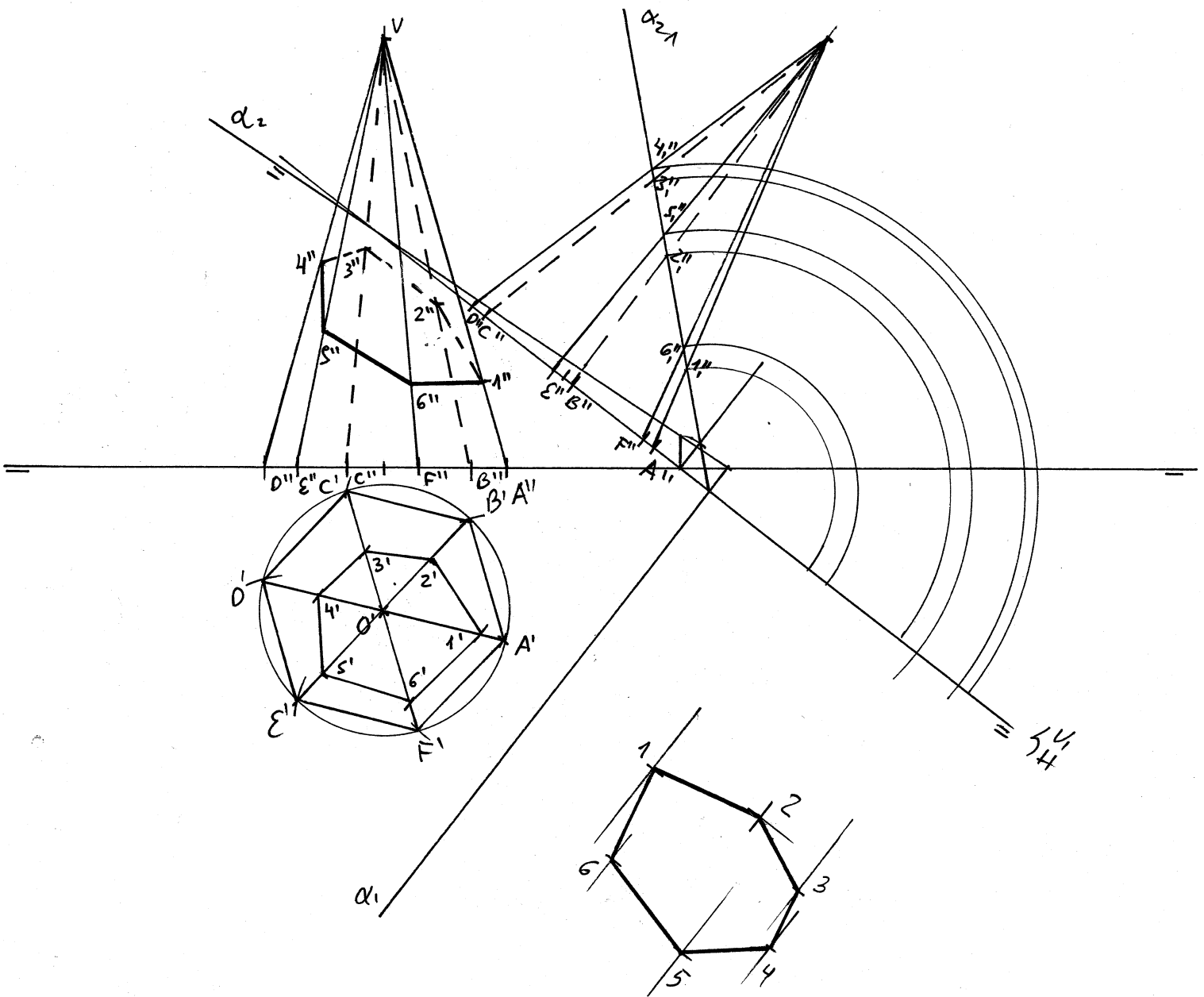
Representar las proyecciones de un hexaedro con una cara situada en el plano Alfa, siendo los puntos 1 y 2 dos de los vértices continuos de la cara 1,2,3,4 situada en el plano en el primer cuadrante.



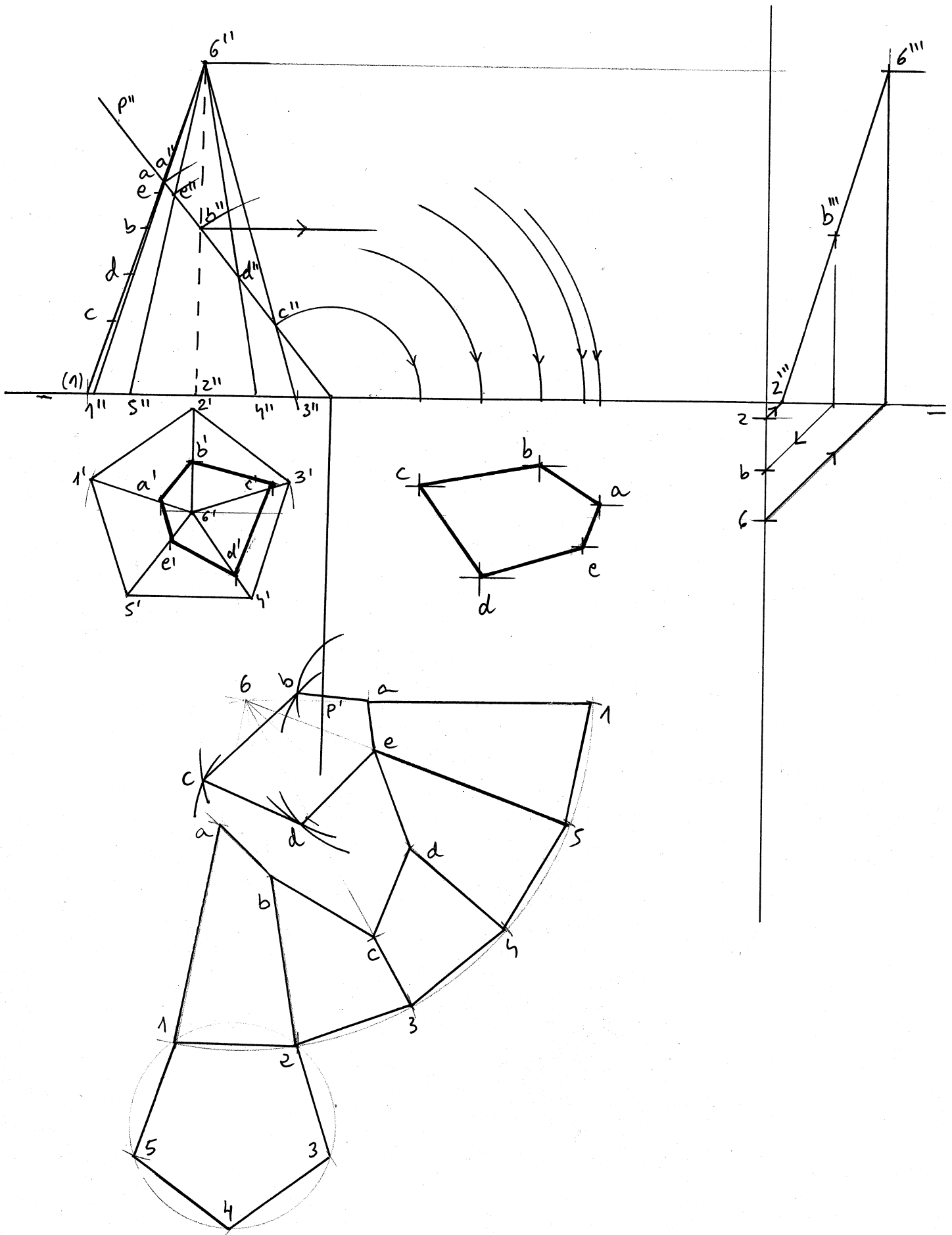
Sección por un plano vertical a un octaedro. Obtener las proyecciones de la sección y la verdadera magnitud.



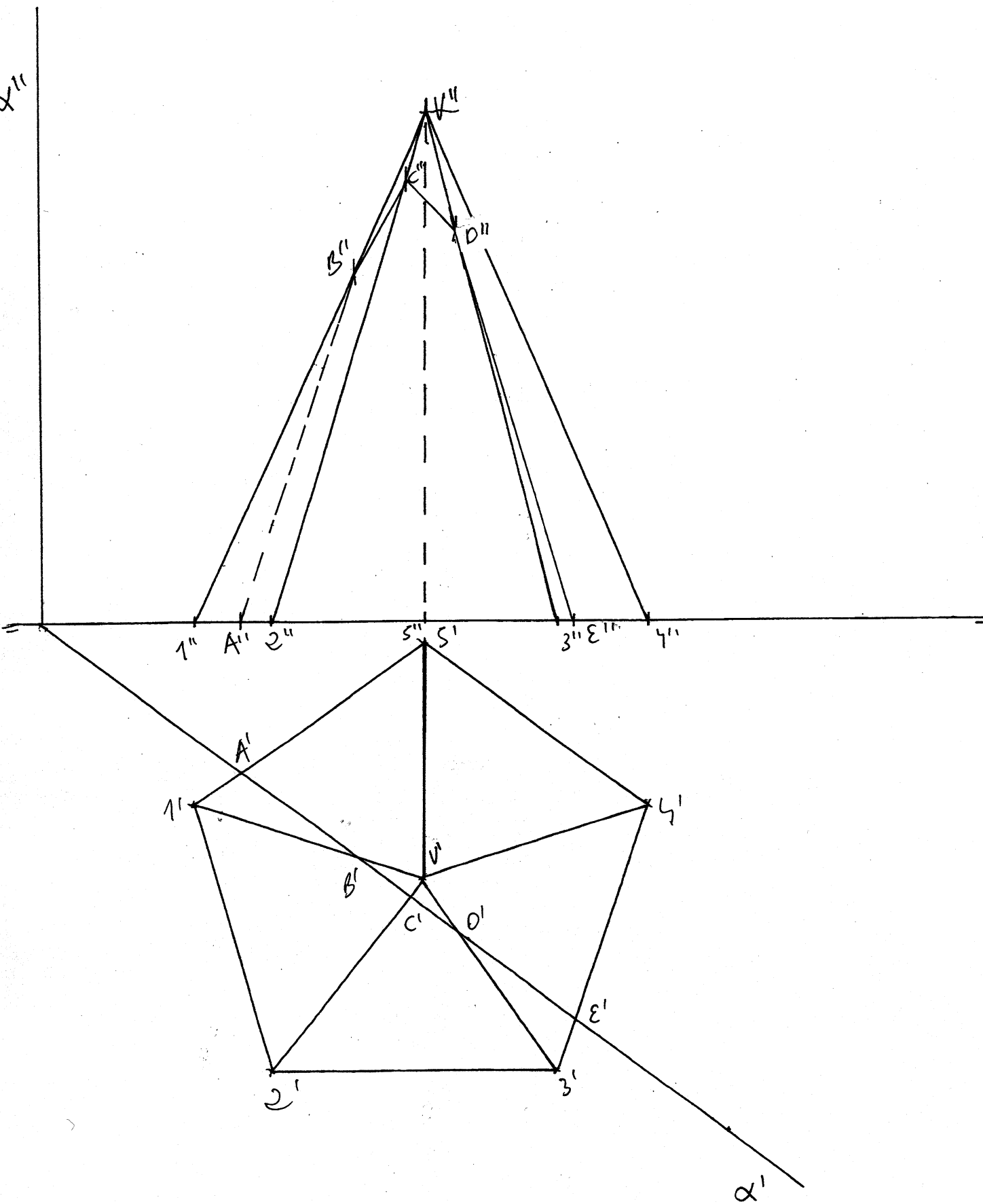
Calcula la verdadera medida que produce el plano Alfa sobre la pirámide de base hexagonal. La altura de la pirámide es de 70mm y O es el centro de la circunferencia que circunscribe al hexágono de lado 20mm y A es un vértice del mismo.



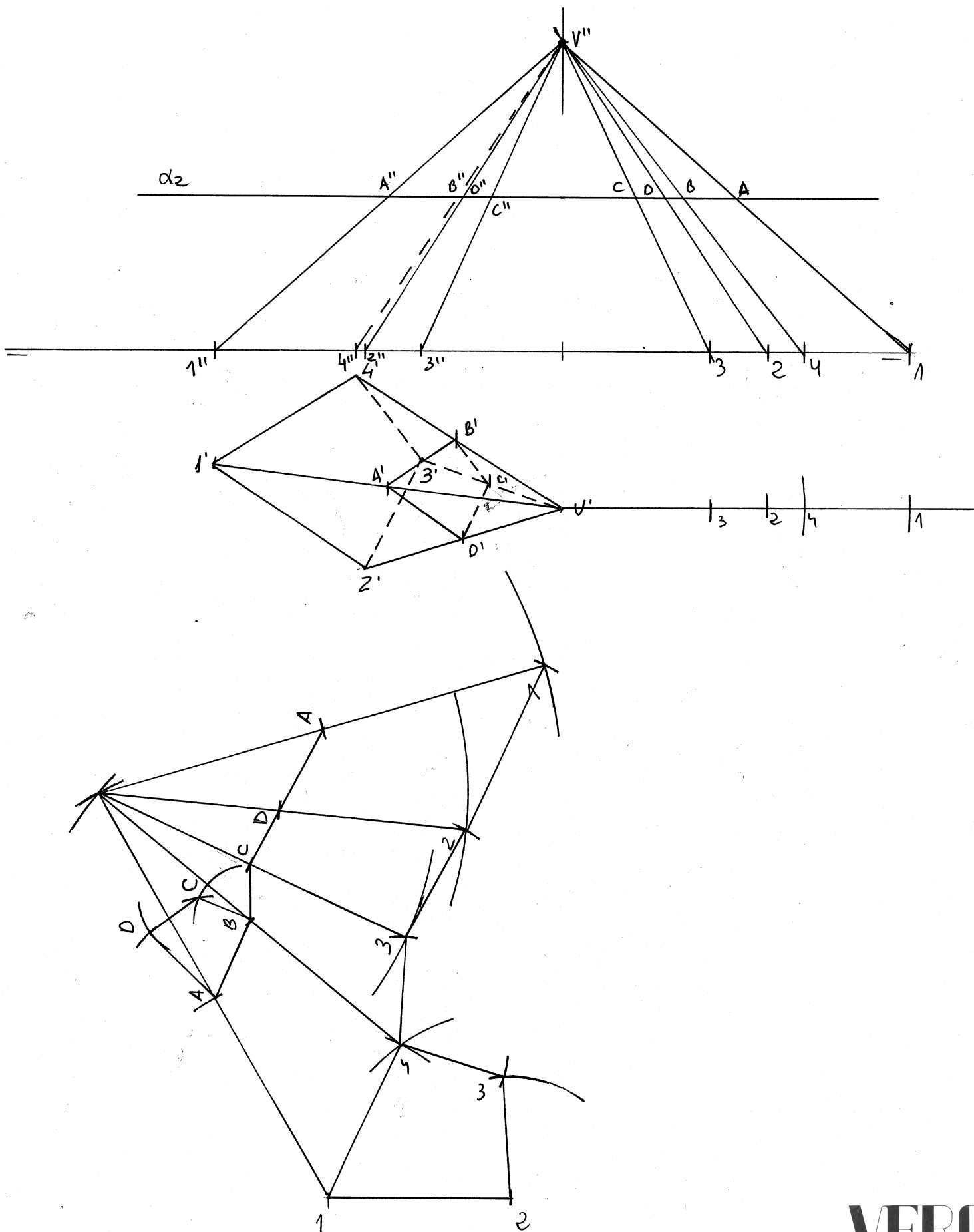
Sección plana y desarrollo de una pirámide recta por un plano de canto. El desarrollo desde la base a la sección del plano. Hallar la verdadera magnitud de la sección.



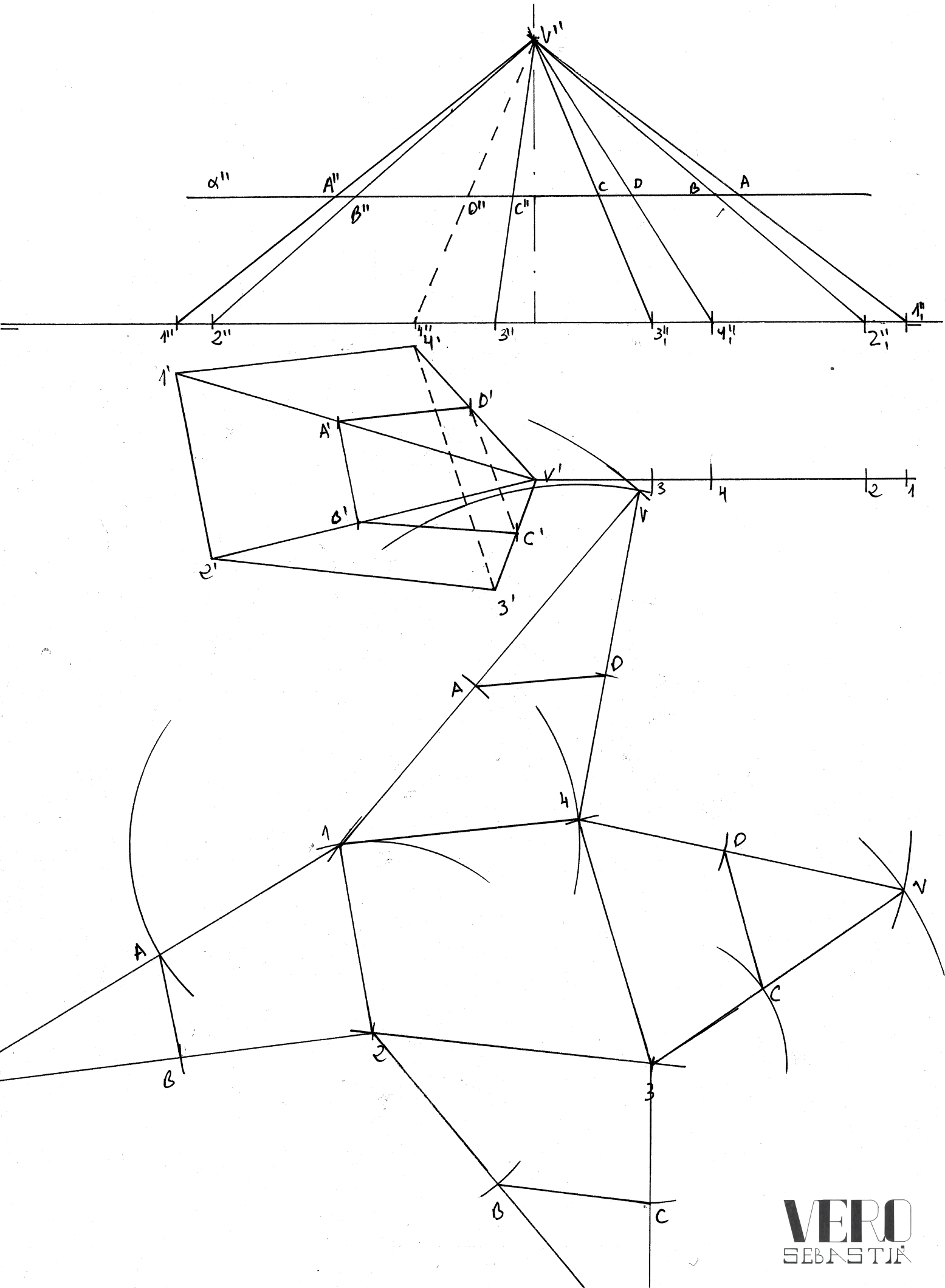
Sección plana del plano vertical Alfa a una pirámide de base pentagonal apoyada en el plano horizontal de proyección.



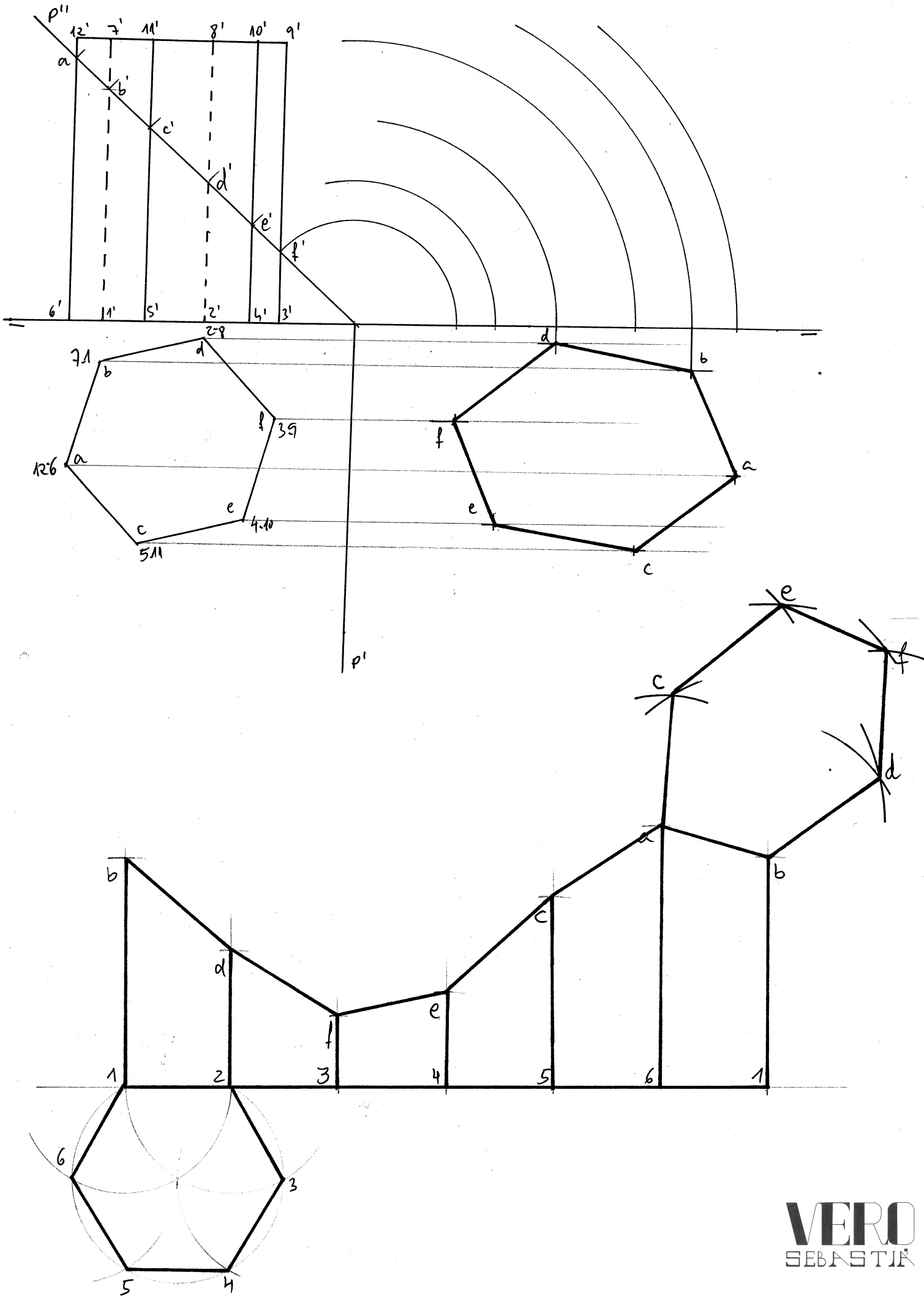
Dada la proyección horizontal de una pirámide de altura 60mm obtener su proyección vertical, las proyecciones y verdadera medida de la sección que produce un plano horizontal que pasa a 30mm de altura y el desarrollo hasta el plano horizontal.



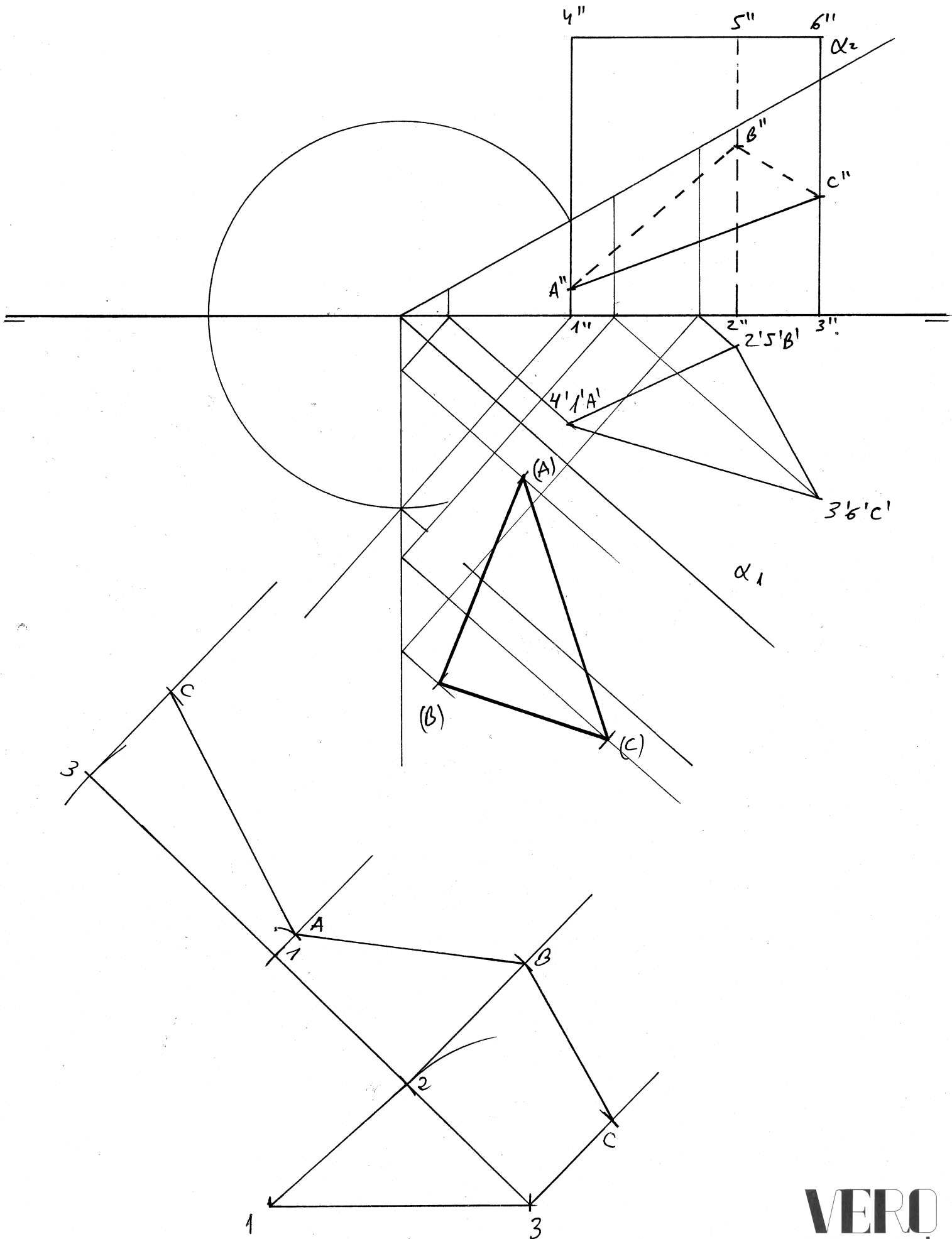
Halla la proyección vertical, altura de V de 60mm. Sección producida por un plano horizontal a 27mm de altura. Desarrollo hasta el plano horizontal.



Sección plana y desarrollo de un prisma recto por un plano de canto P. El desarrollo es desde la base hasta la sección del plano.



Halla la verdadera medida que produce el plano Alfa al cortar un prisma recto de base triangular y representa el desarrollo del prisma hasta el plano Alfa.



Representar las proyecciones de un tetraedro con una de sus caras situada en el plano Alfa, siendo O el centro de la circunferencia circunscrita a esa cara y el punto A un vértice de la misma.

