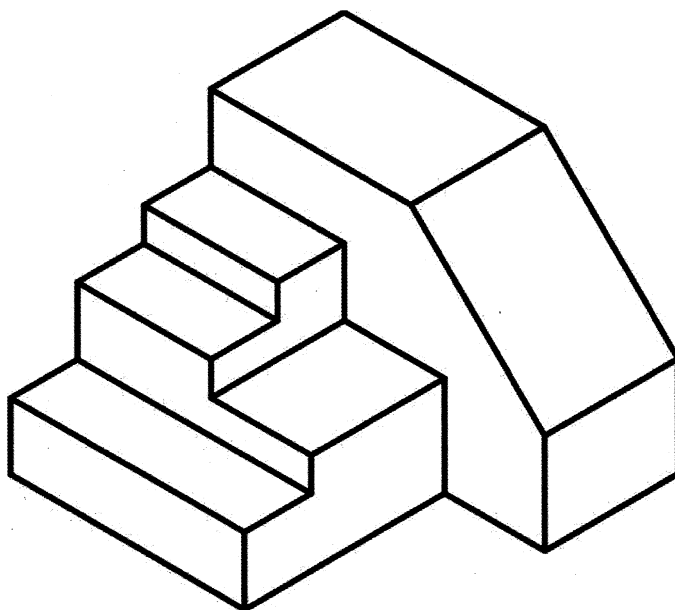


**4B.-** Dibuje a **escala 5/6** la planta, el alzado y la vista lateral derecha del objeto dado por el dibujo isométrico (sin coeficientes de reducción) de la figura que está obtenido a la escala 1:1. Utilice como alzado la vista según A. Tome las medidas directamente de la figura. Realice la acotación completa de la misma según las normas. Se valorará el uso de la escala gráfica. (3 PUNTOS)

**Junio 2015 B**

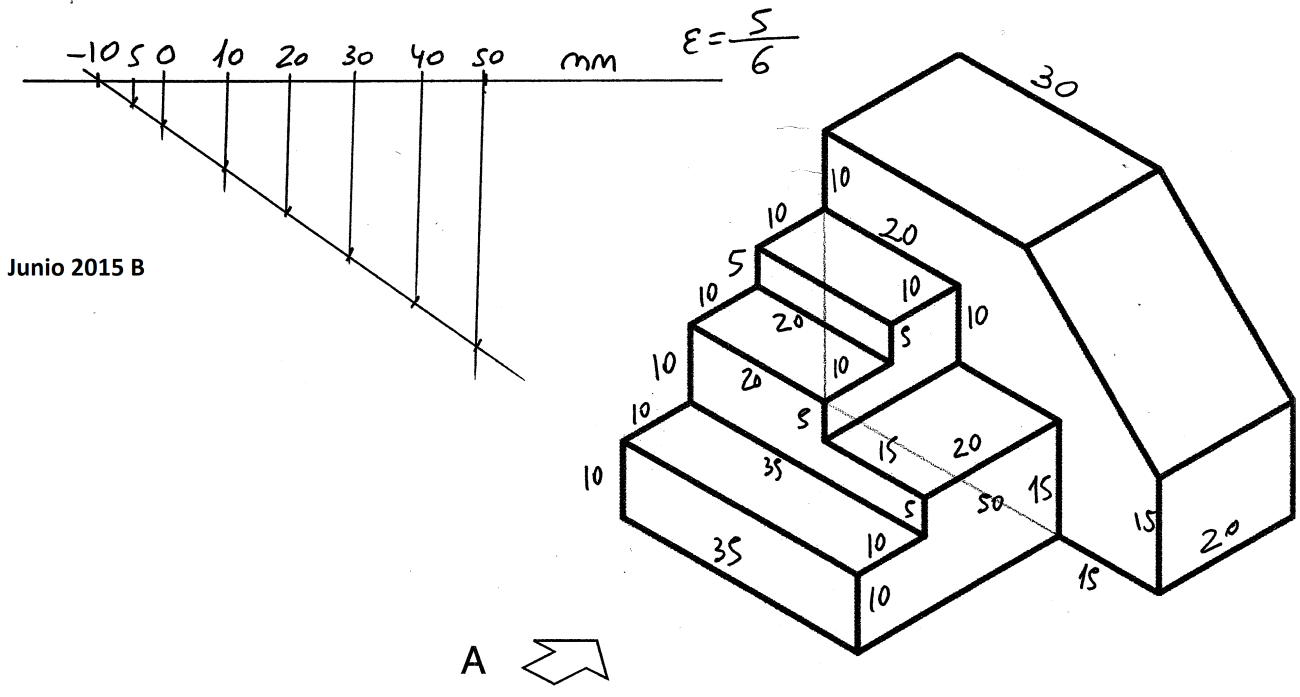
**4B.-** Dibueixeu a **escala 5/6** l'alçat, la planta i la vista lateral dreta de l'objecte donat pel dibuix isomètric (sense coeficients de reducció) de la figura que està obtingut a la escala 1:1. Utilitzeu com a alçat la vista segons A. Preneu les mesures directament de la figura. Realitzeu-ne l'acotació completa segons les normes. Es valorarà l'ús d'escala gràfica. (3 PUNTS)



A

4B.- Dibuje a escala 5/6 la planta, el alzado y la vista lateral derecha del objeto dado por el dibujo isométrico (sin coeficientes de reducción) de la figura que está obtenido a la escala 1:1. Utilice como alzado la vista según A. Tome las medidas directamente de la figura. Realice la acotación completa de la misma según las normas. Se valorará el uso de la escala gráfica. (3 PUNTOS)

4B.- Dibueixeu a escala 5/6 l'alçat, la planta i la vista lateral dreta de l'objecte donat pel dibuix isomètric (sense coeficients de reducció) de la figura que està obtingut a la escala 1:1. Utilitzeu com a alçat la vista segons A. Preneu les mesures directament de la figura. Realitzeu-ne l'acotació completa segons les normes. Es valorarà l'ús d'escala gràfica. (3 PUNTS)



Junio 2015 B

