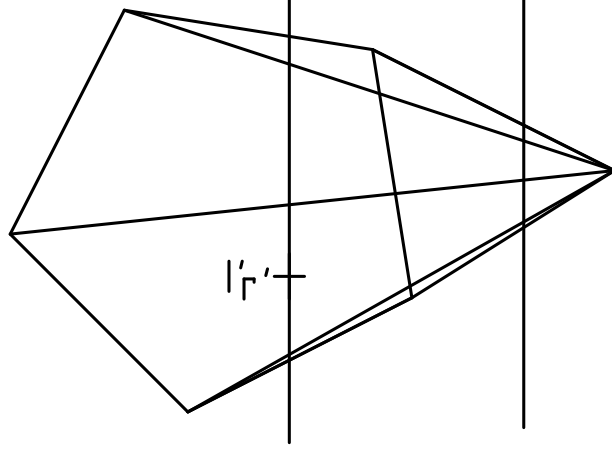
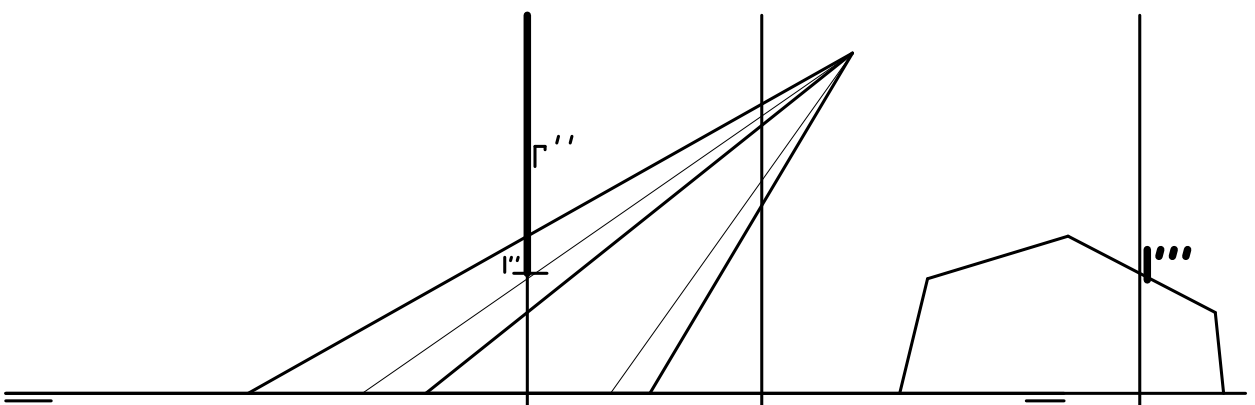
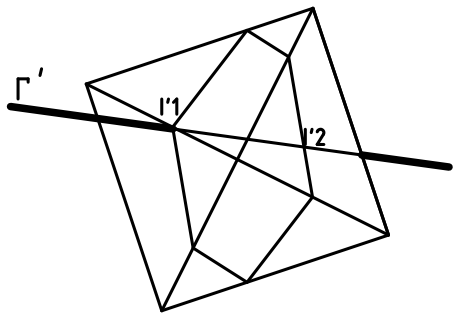
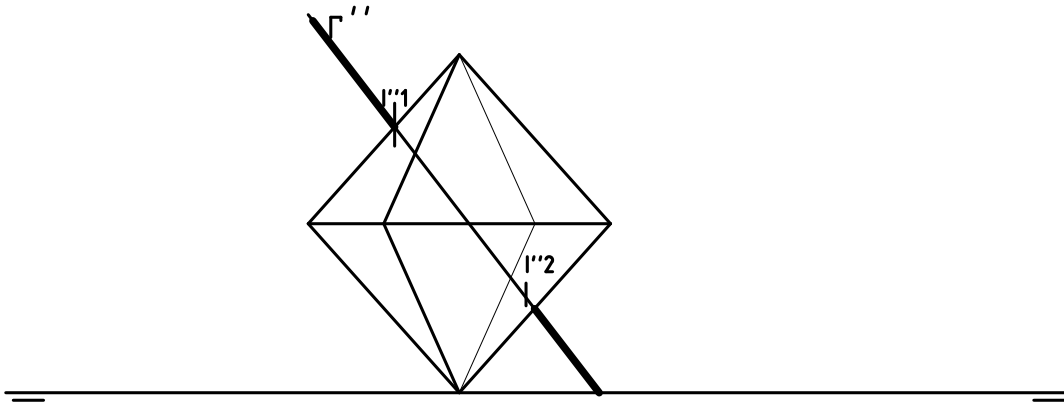
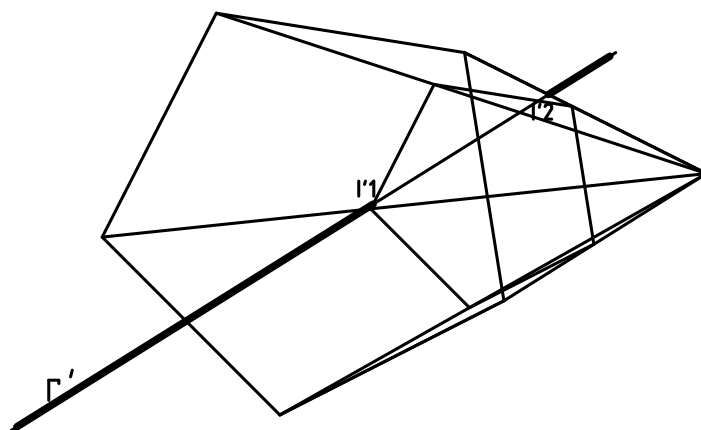
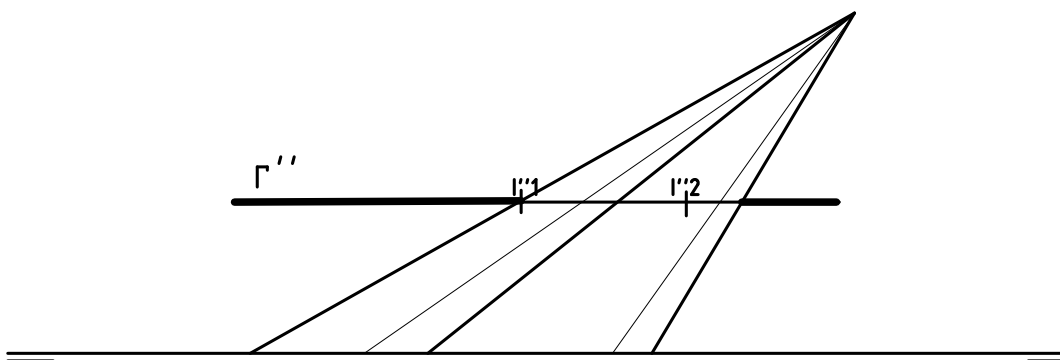
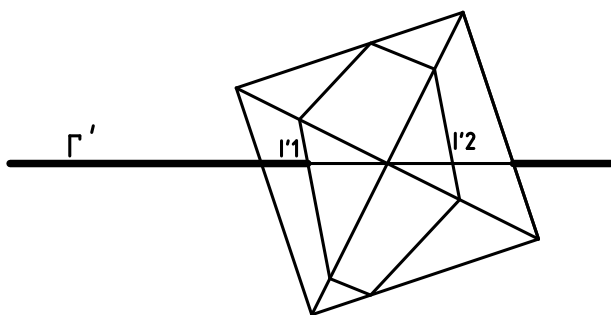
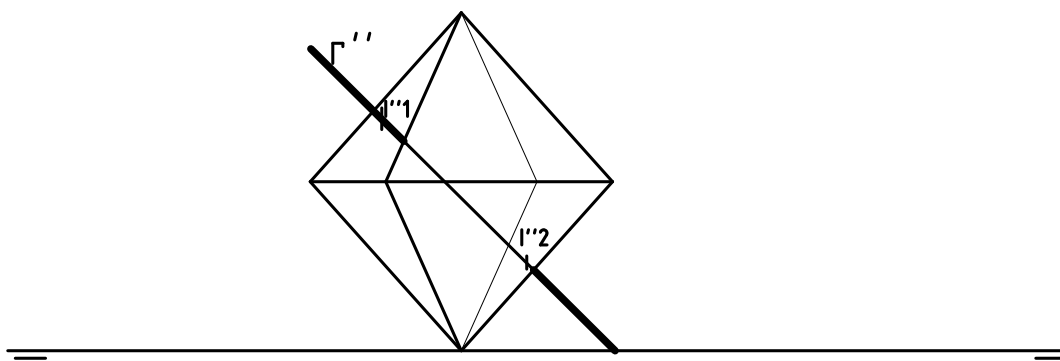


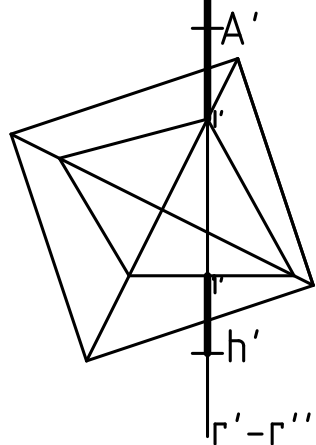
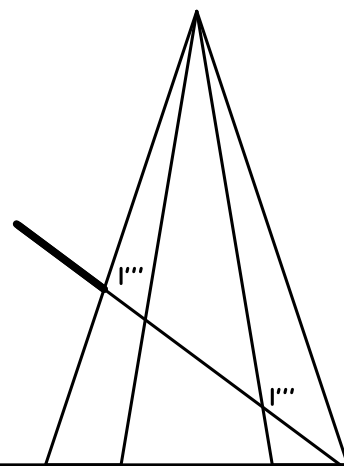
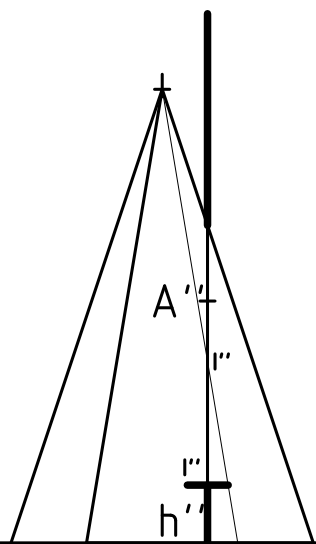
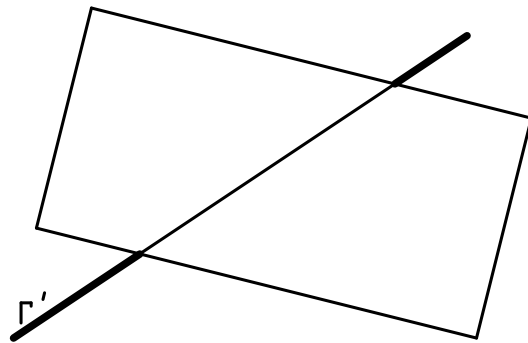
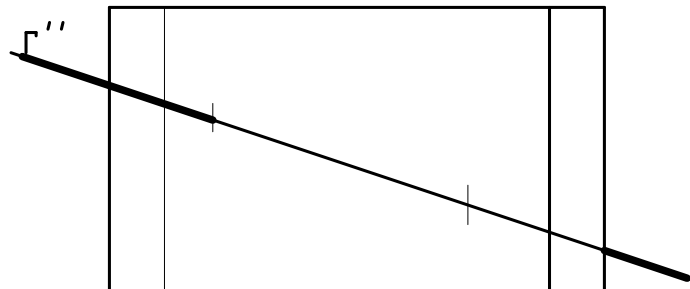
Fecha	Nombre	VERO SEBASTIÀ
Curso 2º Bach	Título Intersección recta cuerpo 1	



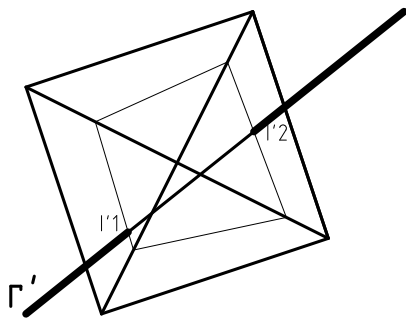
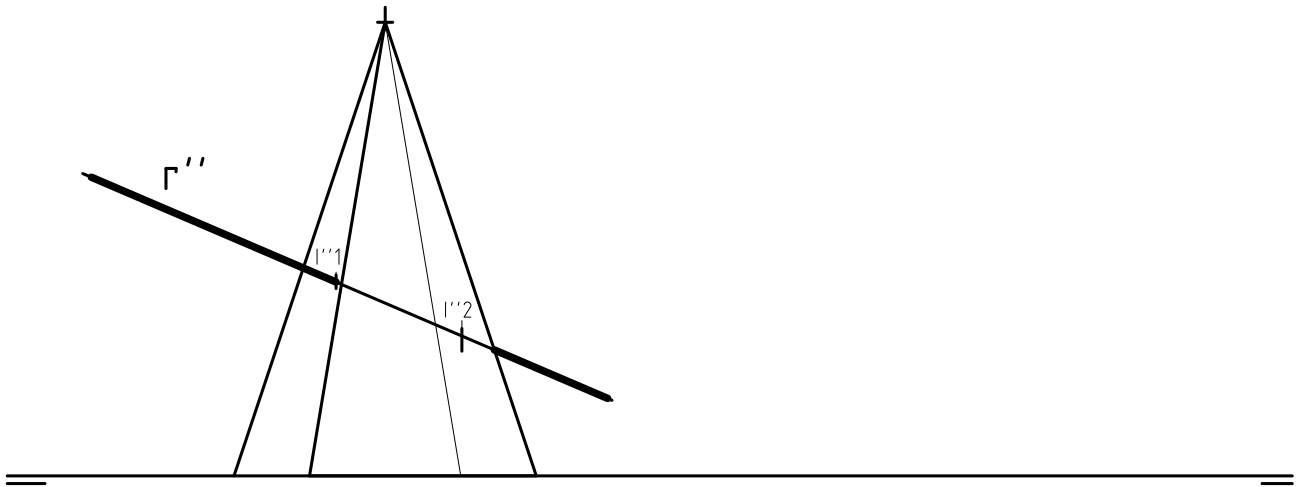
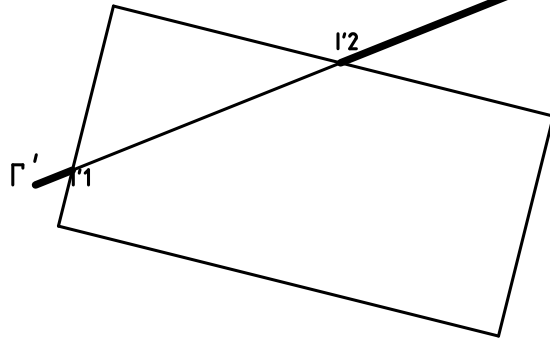
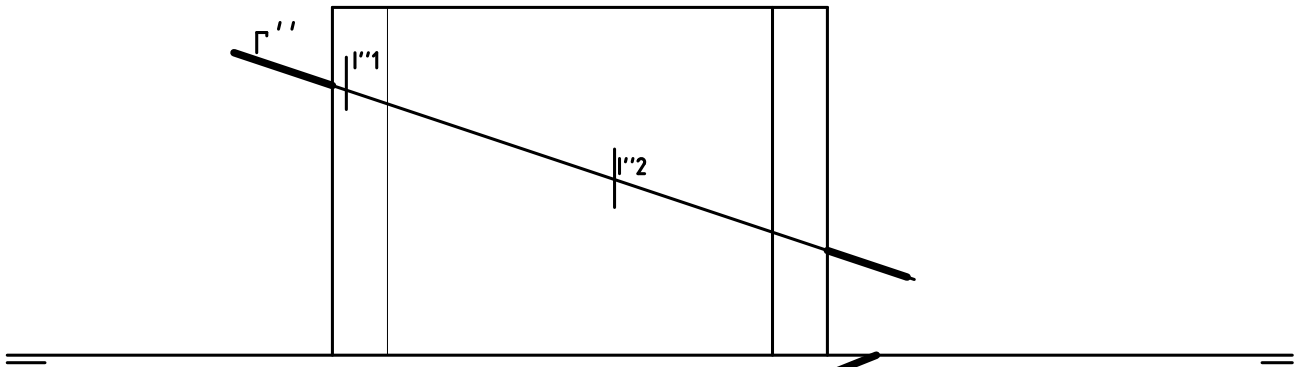
Fecha	Nombre	VERO SEBASTIÀ
Curso 2º Bach	Título Intersección recta cuerpo 2	



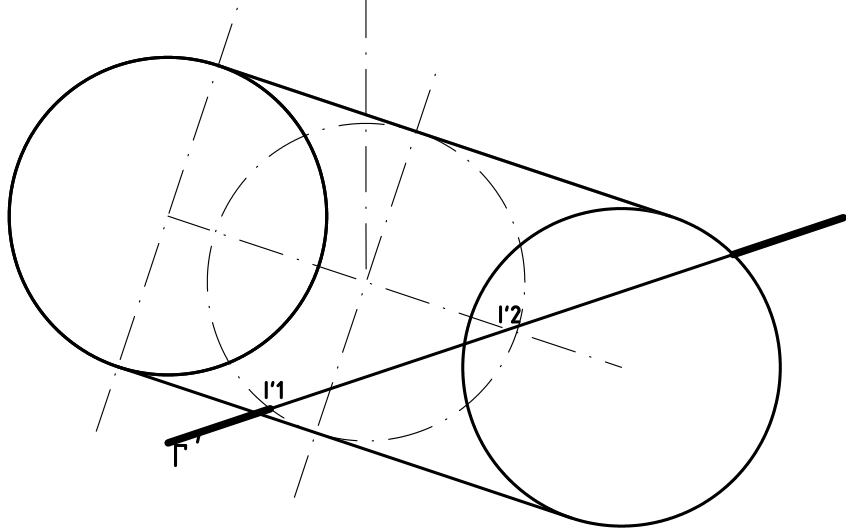
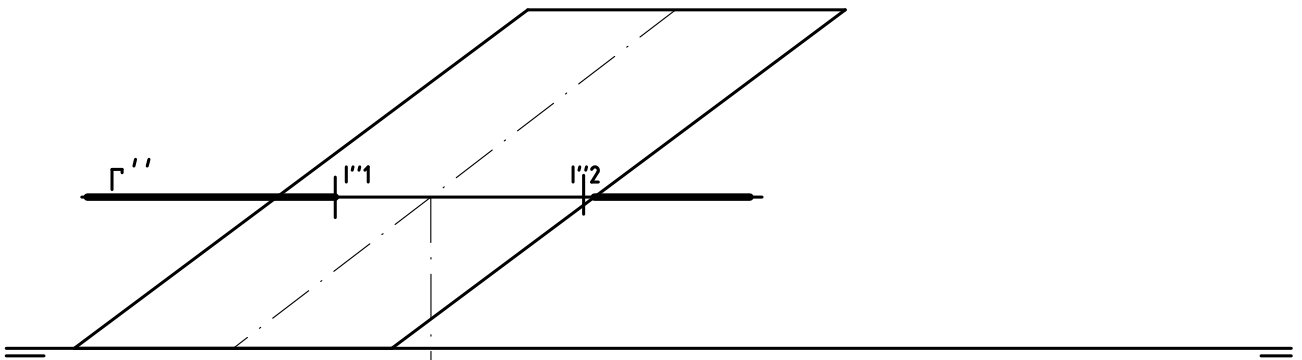
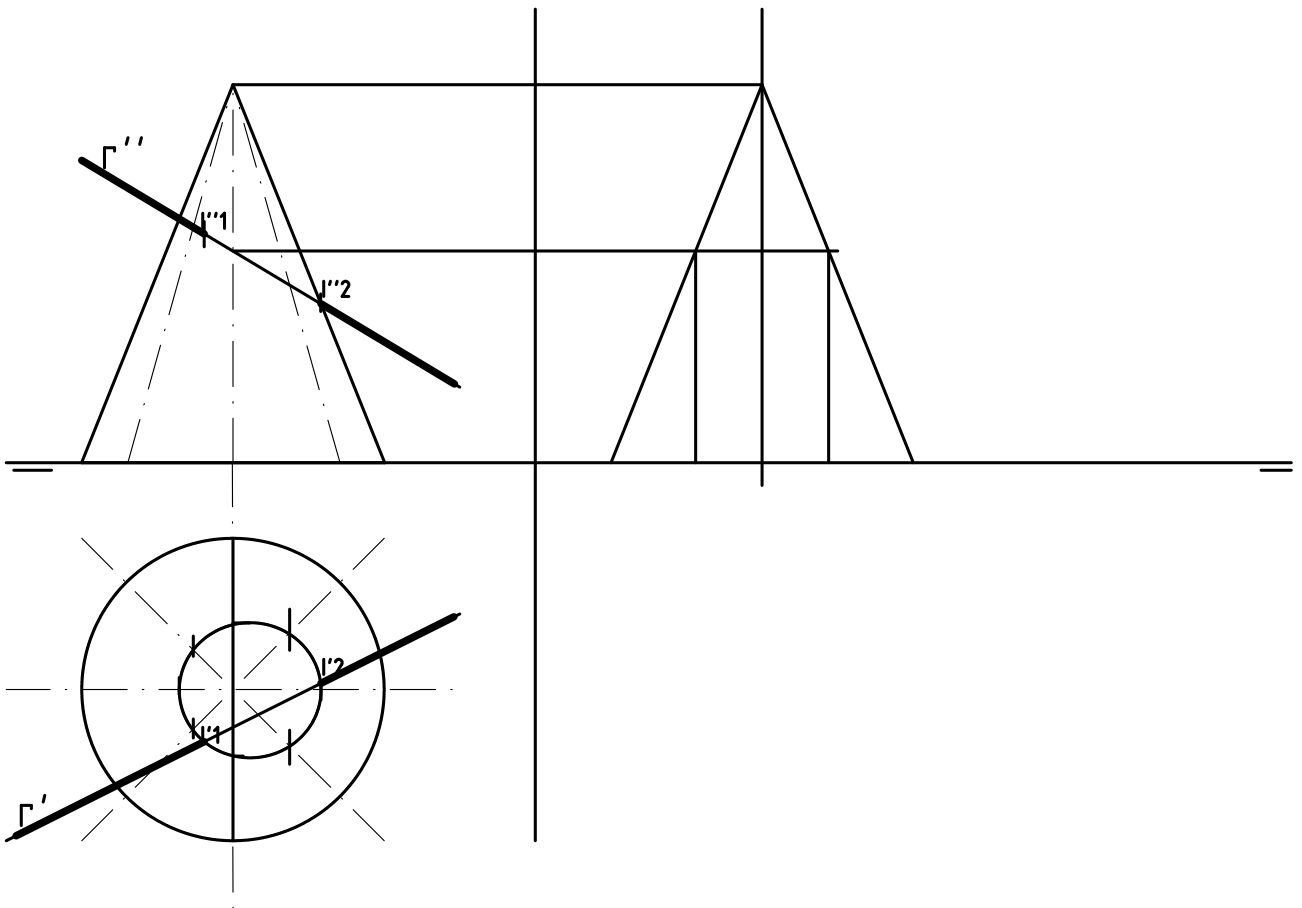
Fecha	Nombre	VERO SEBASTIÀ
Curso 2º Bach	Título Intersección recta cuerpo 3	



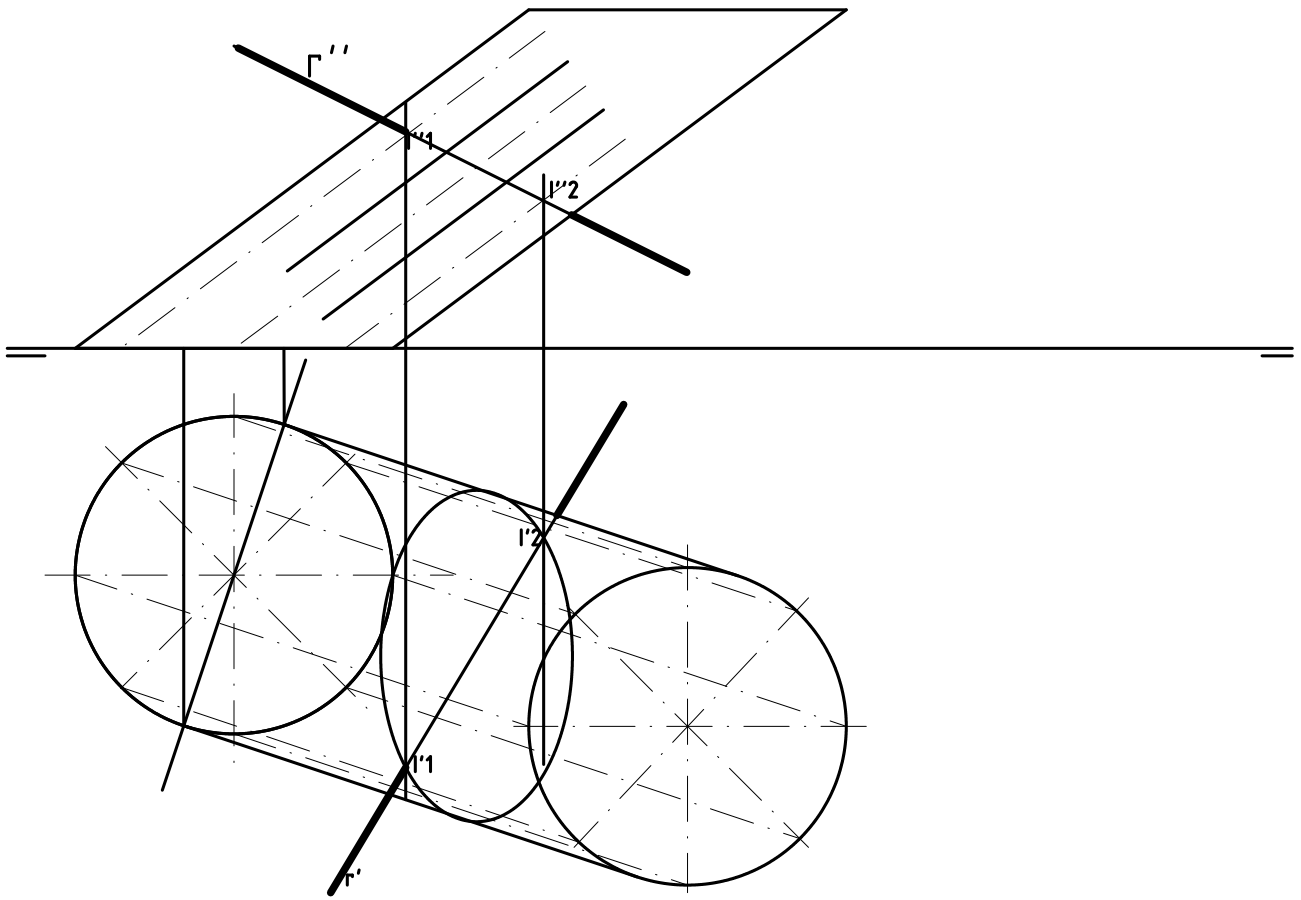
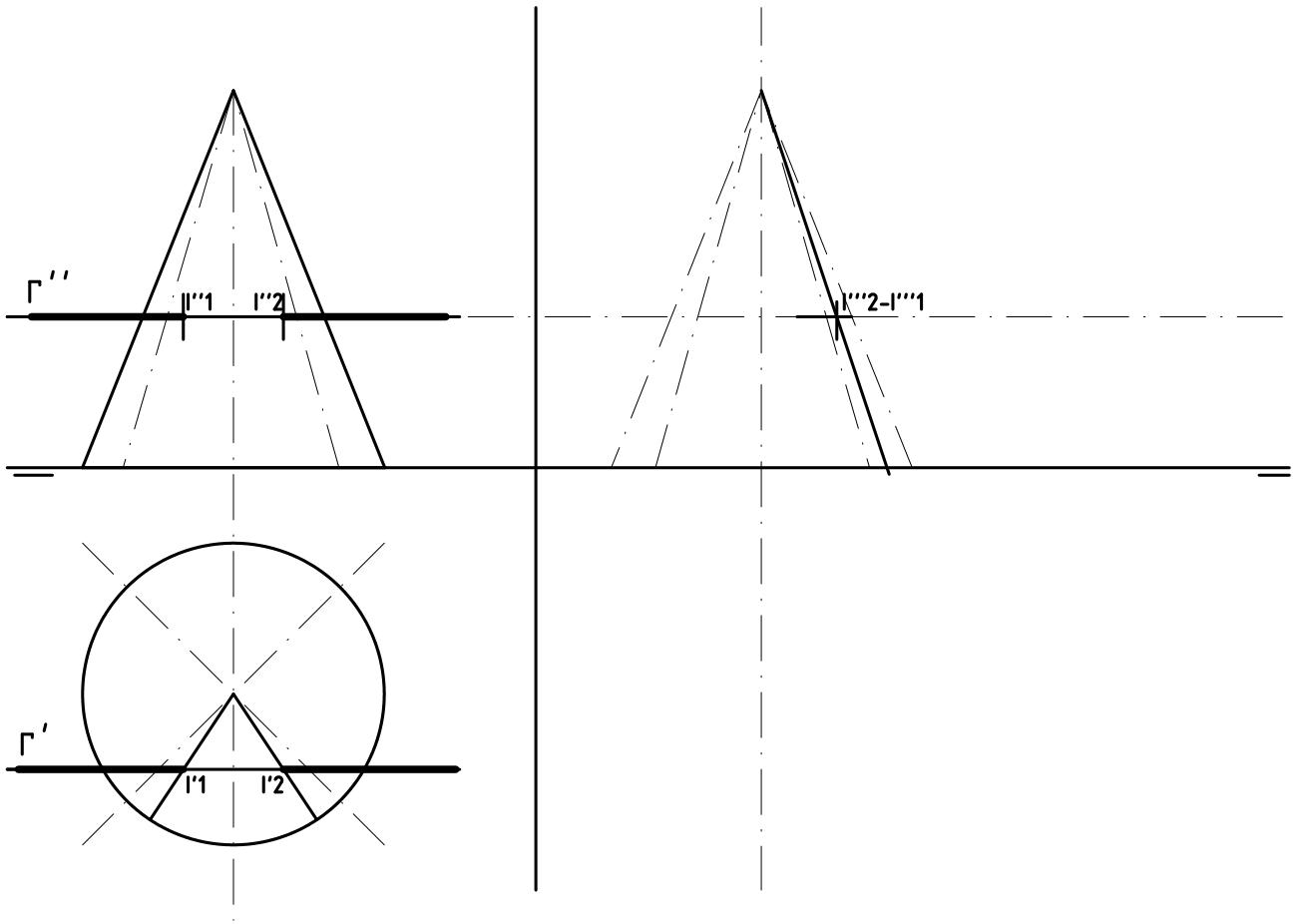
Fecha	Nombre	VERO SEBASTIÀ
Curso 2º Bach	Título Intersección recta cuerpo 4	



Fecha	Nombre	VERO SEBASTIÀ
Curso 2º Bach	Título Intersección recta cuerpo 5	



Fecha	Nombre	VERO SEBASTIÀ
Curso 2º Bach	Título Intersección recta cuerpo 6	



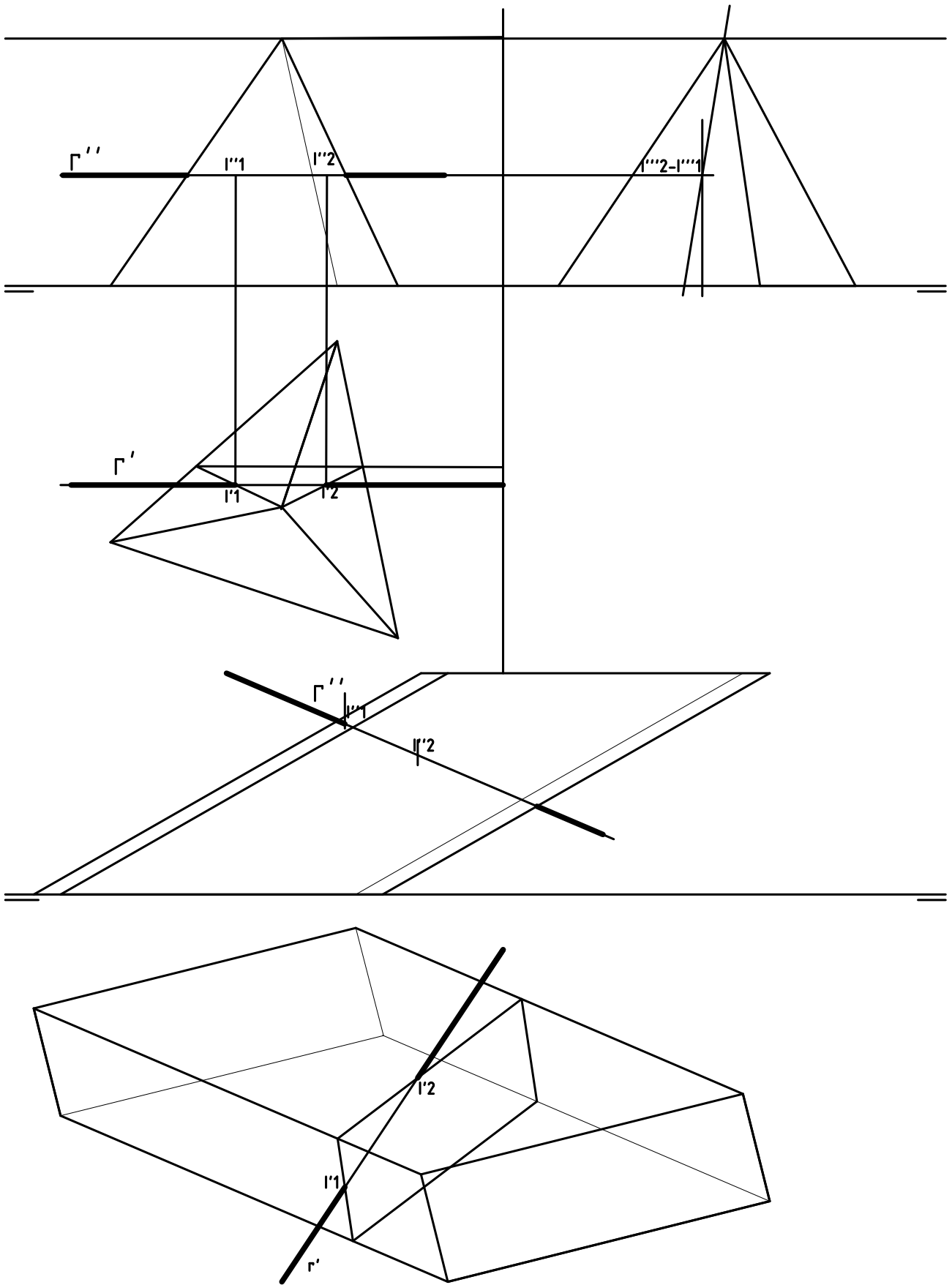
Fecha

Curso 2º Bach

Nombre

Título Intersección recta cuerpo 7

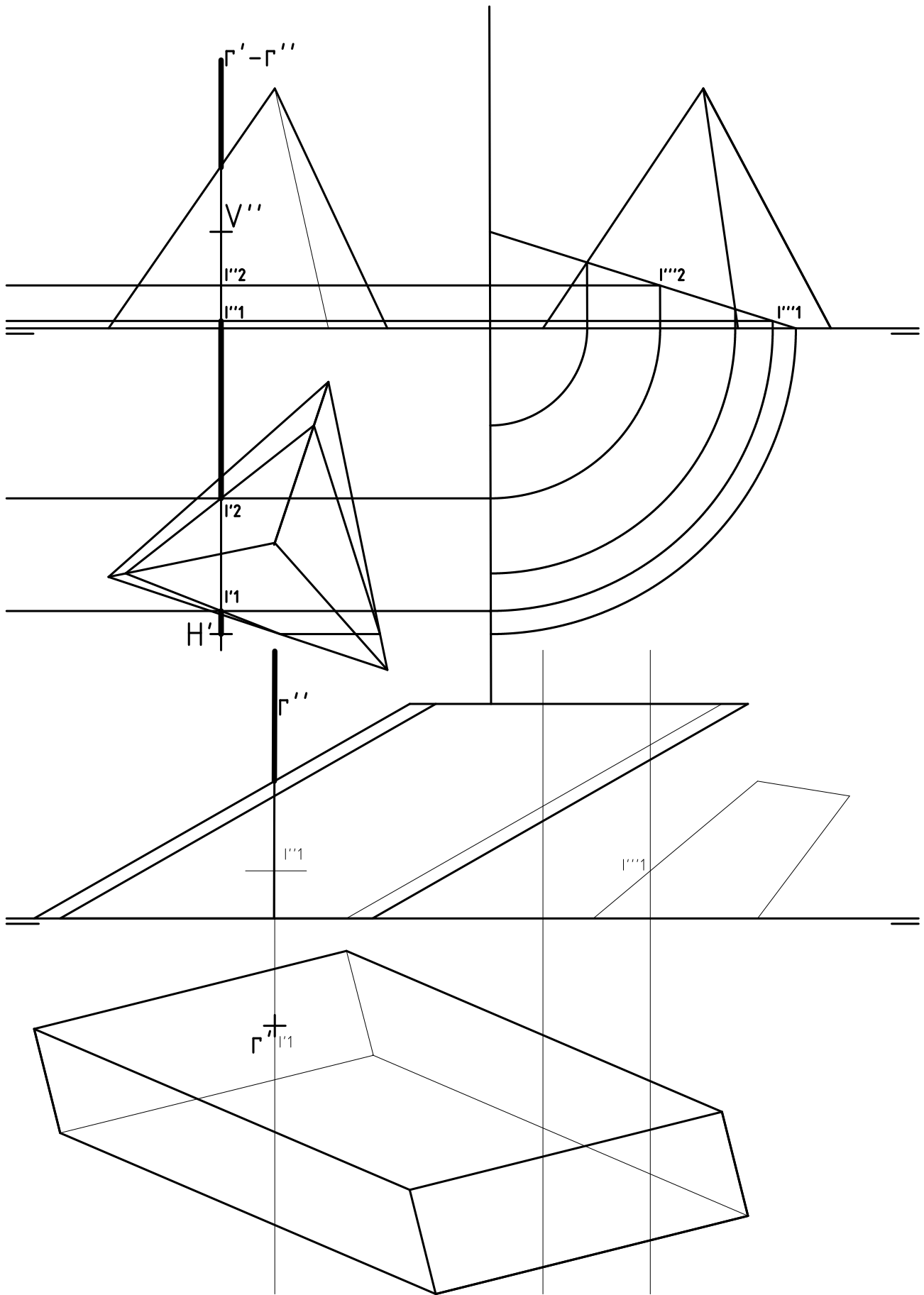
VERO
SEBASTIÀ



Fecha
Curso 2º Bach

Nombre
Título Intersección recta cuerpo 8

VERO
SEBASTIÀ



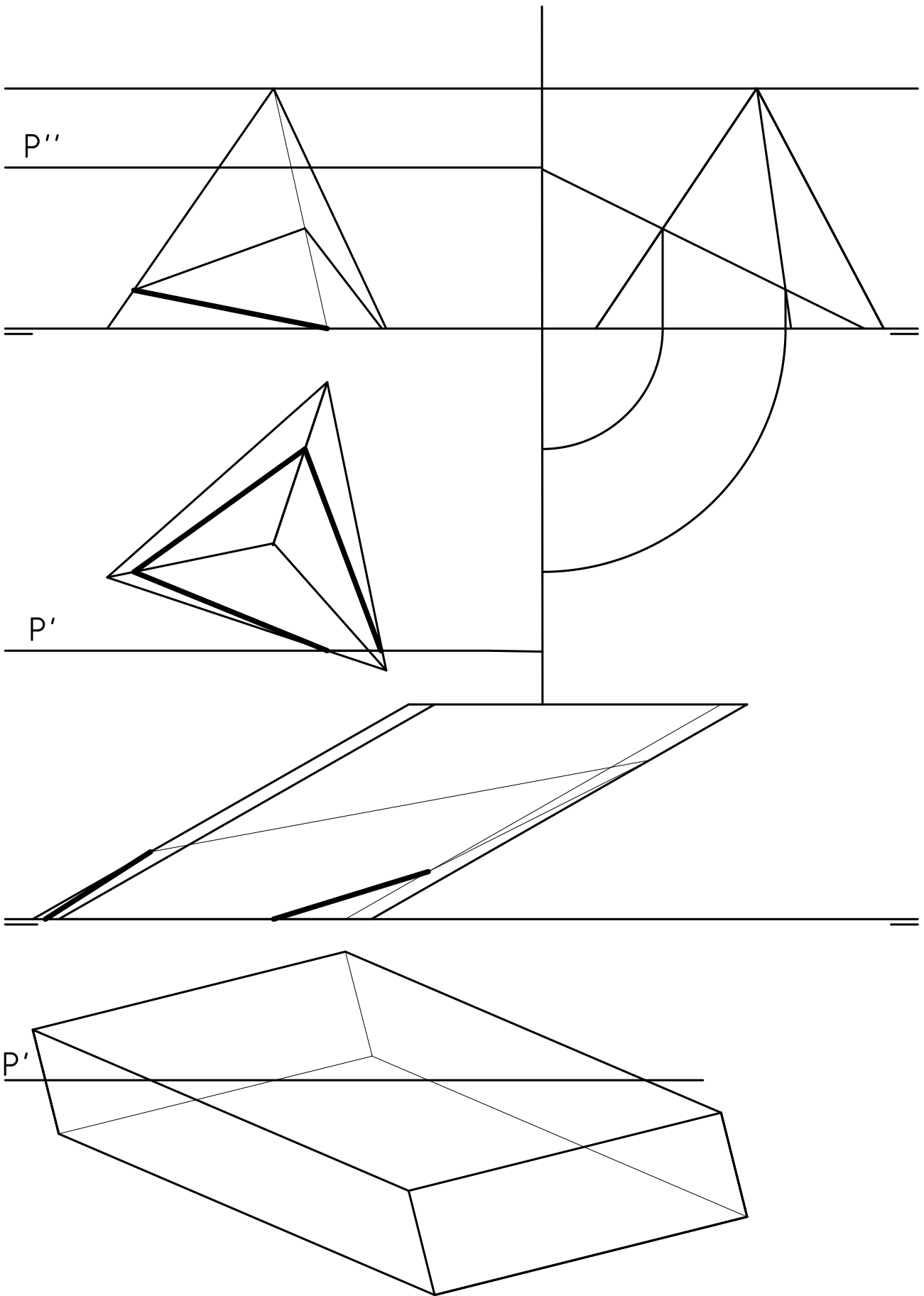
Fecha

Nombre

Curso 2º Bach

Título Intersección recta cuerpo 9

VERO
SEBASTIÀ



Fecha
Curso 2º Bach

Nombre
Título Intersección plano cuerpo 10

VERO
SEBASTIÀ