

3.- Dado un prisma recto hexagonal apoyado sobre el plano horizontal cuyas proyecciones de la base son los puntos A-B-C-D-E-F, represente su proyección vertical sabiendo que ha sido truncado por un plano de forma que las alturas de las aristas que parten de A, B y C tienen de altura 36 mm, 60 mm y 60 mm respectivamente.

Represente también la verdadera magnitud de la sección.

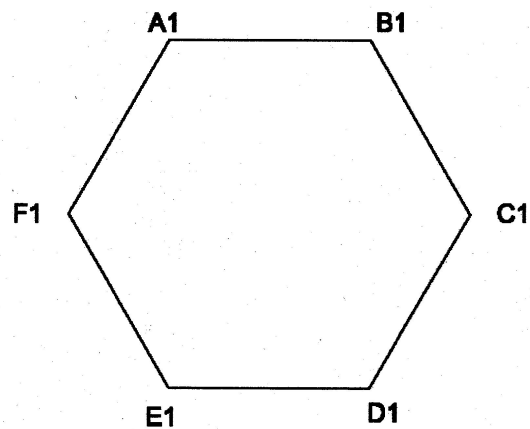
Septiembre 2012 A

(3 PUNTOS)

3.- Donat un prisma recte hexagonal recolzat sobre el pla horitzontal les projeccions del qual són els punts A-B-C-D-E-F, representeu la seua projecció vertical sabent que ha sigut truncat per un pla de forma que les altures de les arestes que parteixen de A, B i C tenen d'altura 36 mm, 60 mm i 60 mm, respectivament.

Representeu també la vertadera magnitud de la secció.

(3 PUNTS)

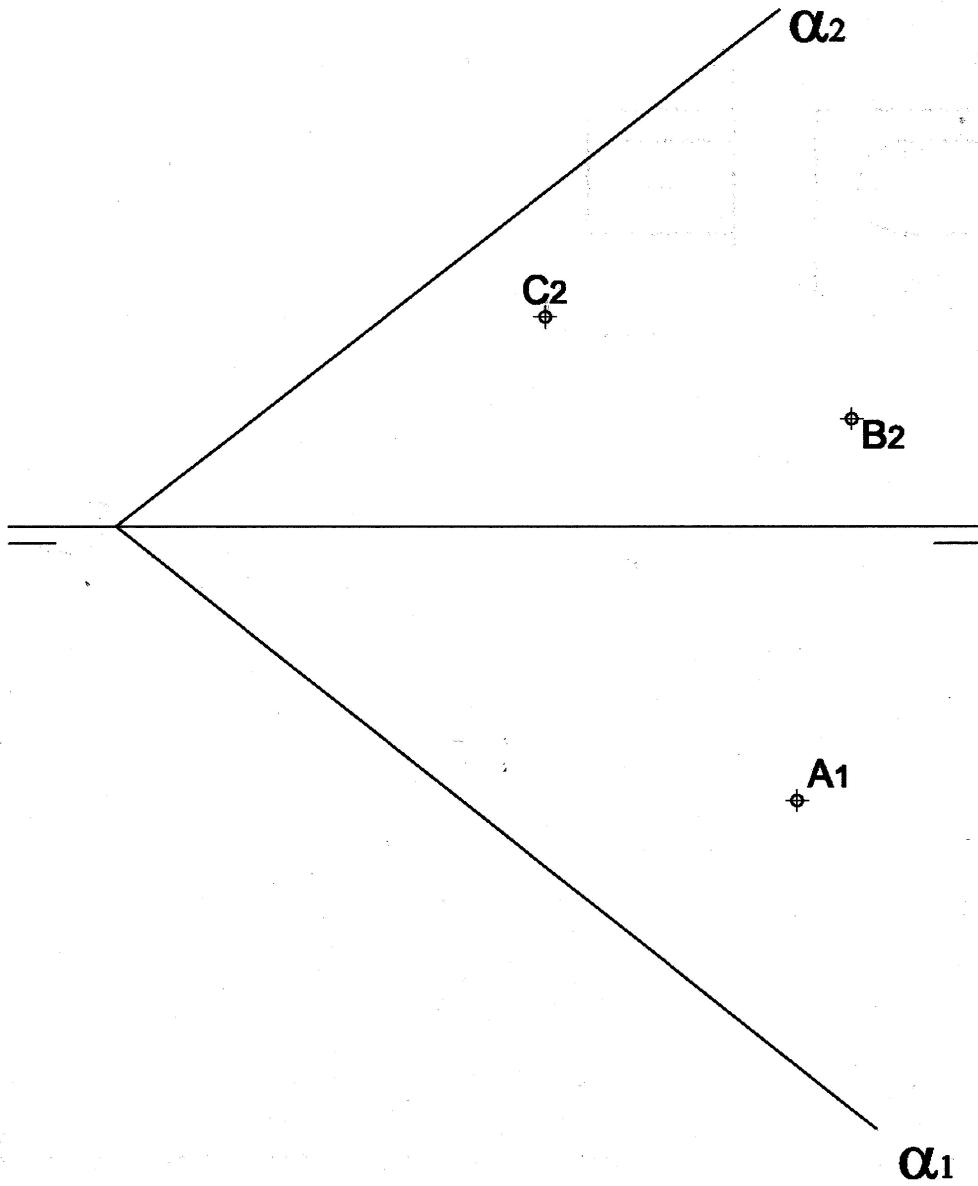


4.- Obtenga las proyecciones diédricas de un triángulo A-B-C contenido en el plano α . Represente las proyecciones del circuncentro del triángulo. (3 PUNTOS)

4.- Obtingueu les projeccions dièdriques d'un triangle A-B-C contingut en el pla α . Representeu les projeccions del circumcentre del triangle (3 PUNTS)

Septiembre 2012 B

(3 PUNTS)



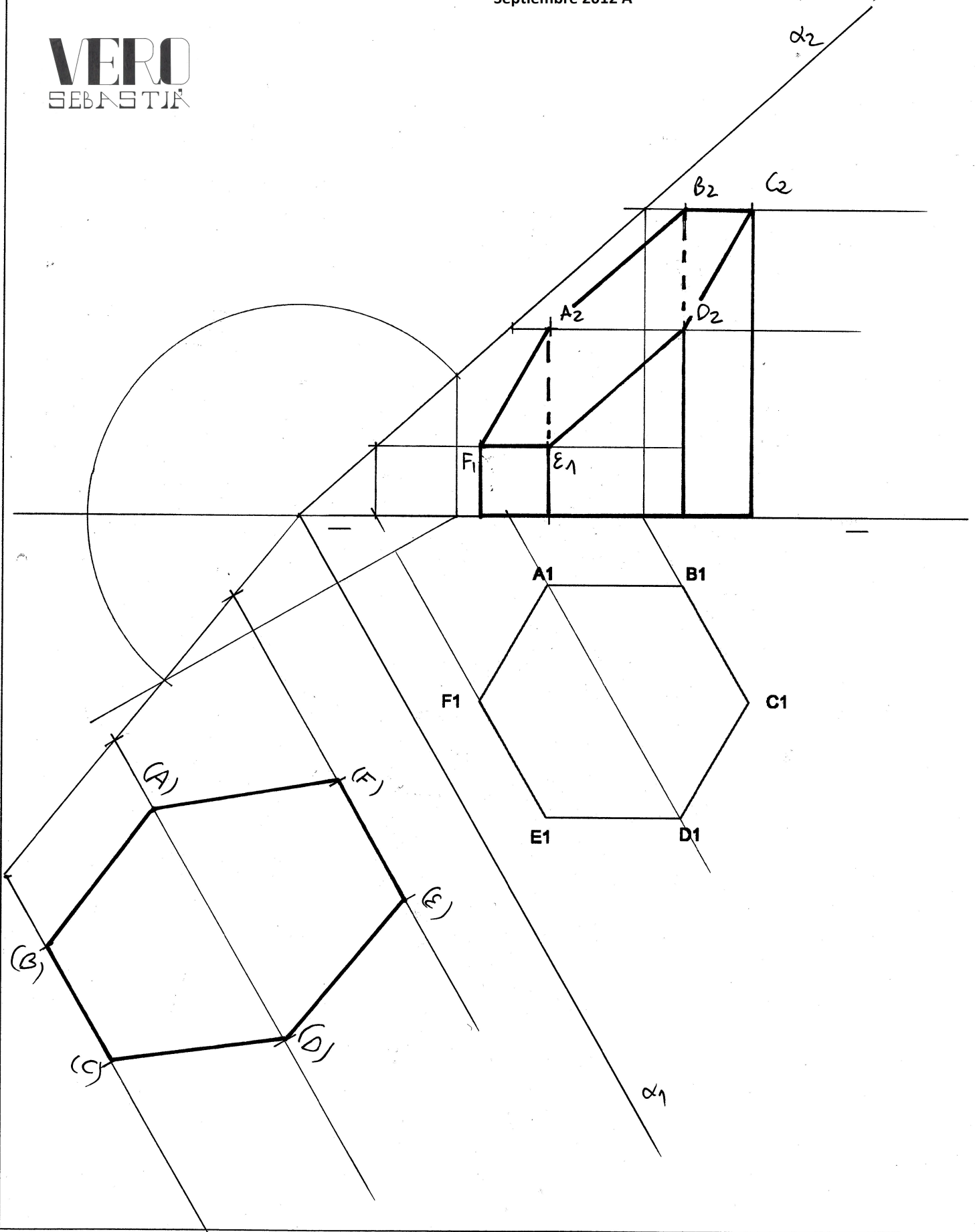
3.- Dado un prisma recto hexagonal apoyado sobre el plano horizontal cuyas proyecciones de la base son los puntos A-B-C-D-E-F, represente su proyección vertical sabiendo que ha sido truncado por un plano de forma que las alturas de las aristas que parten de A, B y C tienen de altura 36 mm, 60 mm y 60 mm respectivamente. Represente también la verdadera magnitud de la sección. (3 PUNTOS)

3.- Donat un prisma recte hexagonal recolzat sobre el pla horitzontal les projeccions del qual són els punts A-B-C-D-E-F, representeu la seua projecció vertical sabent que ha sigut truncat per un pla de forma que les altures de les arestes que parteixen de A, B i C tenen d'altura 36 mm, 60 mm i 60 mm, respectivament. Representeu també la vertadera magnitud de la secció. (3 PUNTS)

Septiembre 2012 A

(3 PUNTS)

VERO
SEBASTIÀ



4.- Obtenga las proyecciones diédricas de un triángulo A-B-C contenido en el plano α . Represente las proyecciones del circuncentro del triángulo. (3 PUNTOS)

4.- Obtingueu les projeccions dièdriques d'un triangle A-B-C contingut en el pla α . Representeu les projeccions del circumcentre del triangle (3 PUNTS)

Septiembre 2012 B

