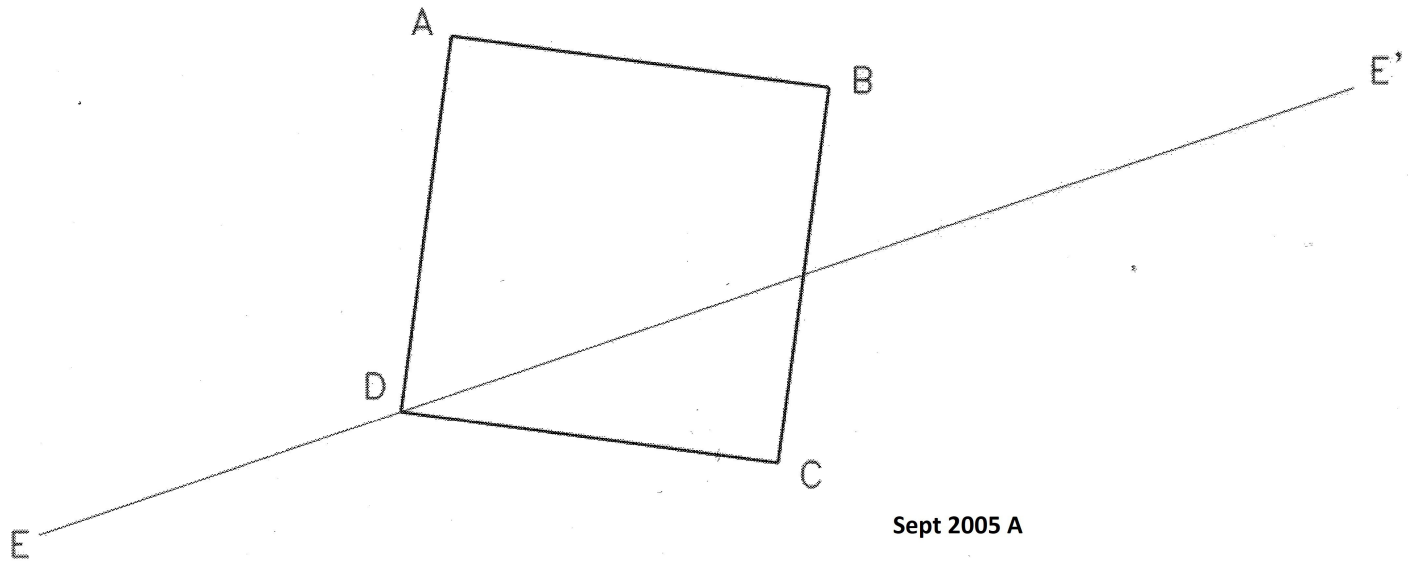


2.- Trace la figura simétrica de la ABCD, sabiendo que EE' es el eje de simetría. (2 PUNTOS)

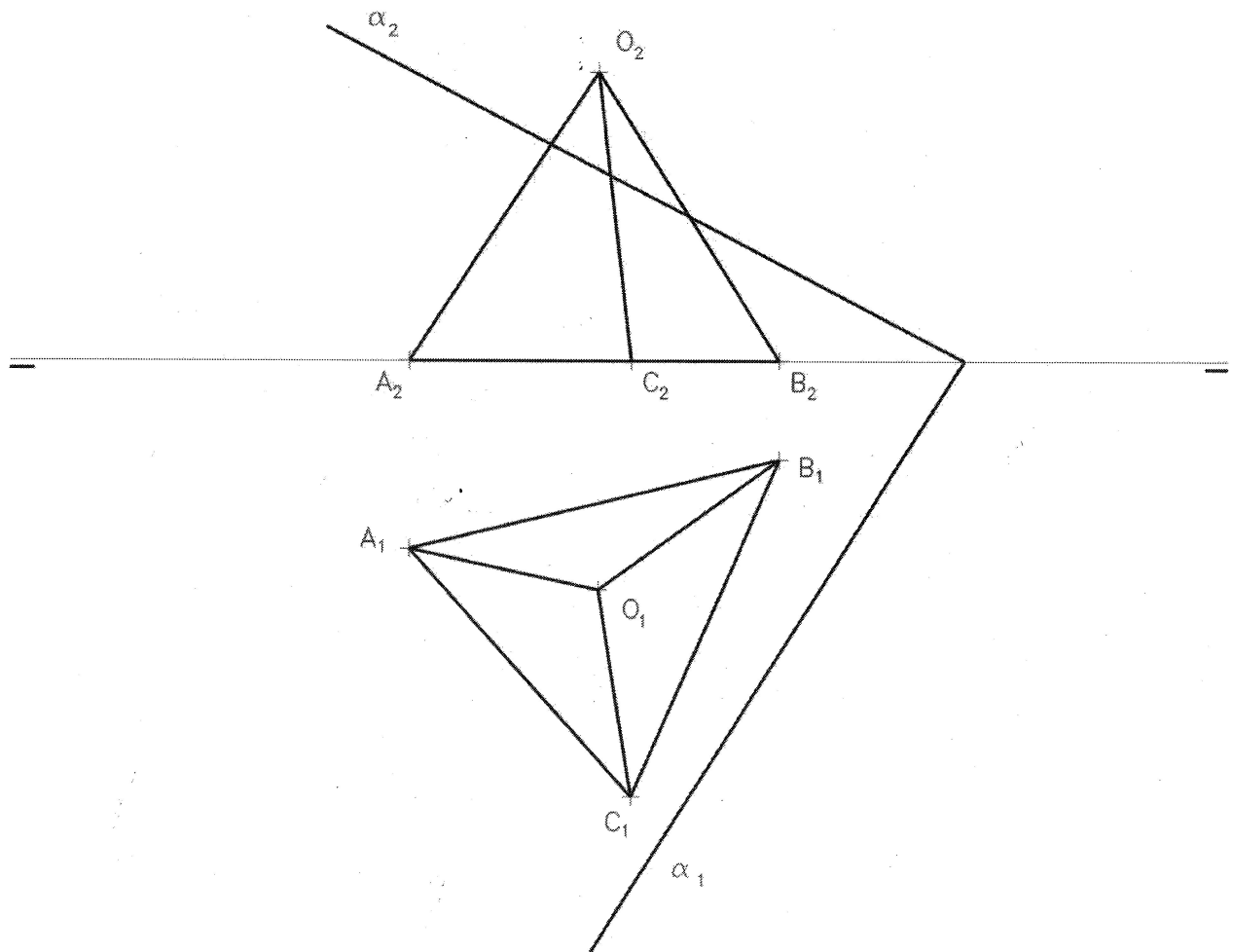
2.- Traceu la figura simètrica de la ABCD, sabent que EE' és l'eix de simetria. (2 PUNTS)



Sept 2005 A

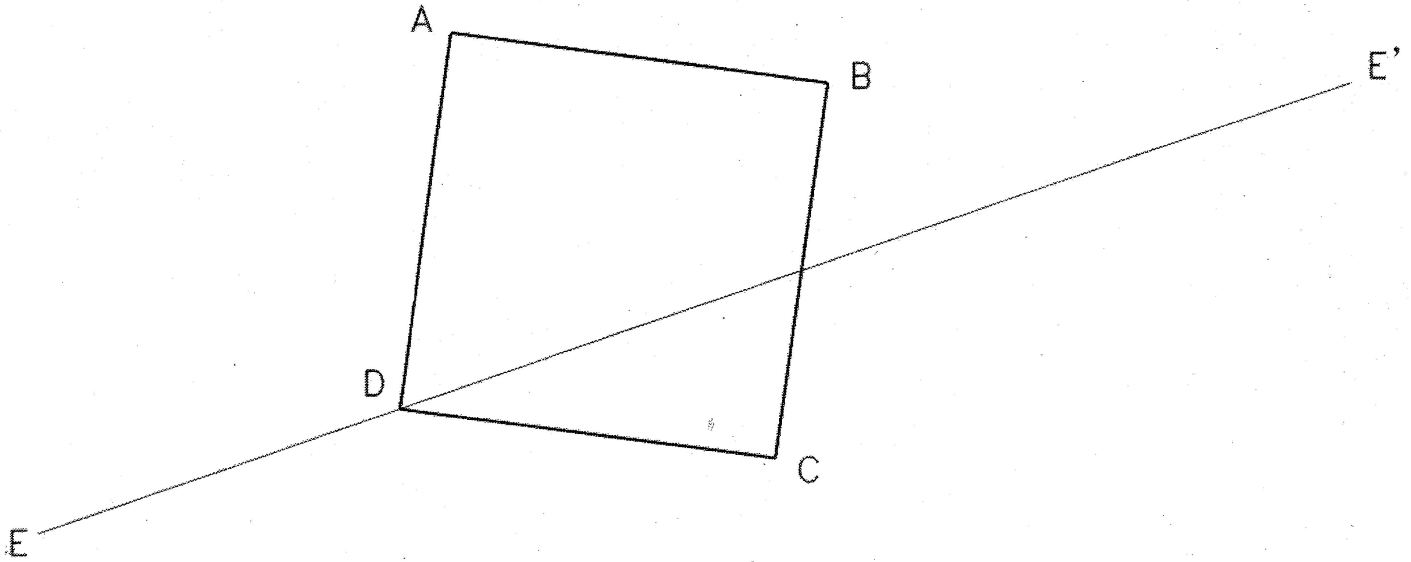
3.- Dada la pirámide por sus proyecciones diédricas $O_1-A_1-B_1-C_1$, $O_2-A_2-B_2-C_2$ y el plano $\alpha_1-\alpha_2$, halle la sección que produce el plano sobre la pirámide. (2 PUNTOS)

3.- Donada la piràmide per les seues projeccions dièdriques $O_1-A_1-B_1-C_1$, $O_2-A_2-B_2-C_2$ i el pla $\alpha_1-\alpha_2$, calculeu la secció que produeix el pla sobre la piràmide. (2 PUNTS)



2.- Trace la figura simétrica de la ABCD, sabiendo que EE' es el eje de simetría. (2 PUNTOS)

2.- Traceu la figura simètrica de la ABCD, sabent que EE' és l'eix de simetria. (2 PUNTS)



3.- Dada la pirámide por sus proyecciones diédricas $O_1-A_1-B_1-C_1$, $O_2-A_2-B_2-C_2$ y el plano $\alpha_1-\alpha_2$, halle la sección que produce el plano sobre la pirámide. (2 PUNTOS)

3.- Donada la piràmide per les seues projeccions dièdriques $O_1-A_1-B_1-C_1$, $O_2-A_2-B_2-C_2$ i el pla $\alpha_1-\alpha_2$, calculeu la secció que produeix el pla sobre la piràmide. (2 PUNTS)

Septiembre 2005 A

VERO
SEBASTIÀ

