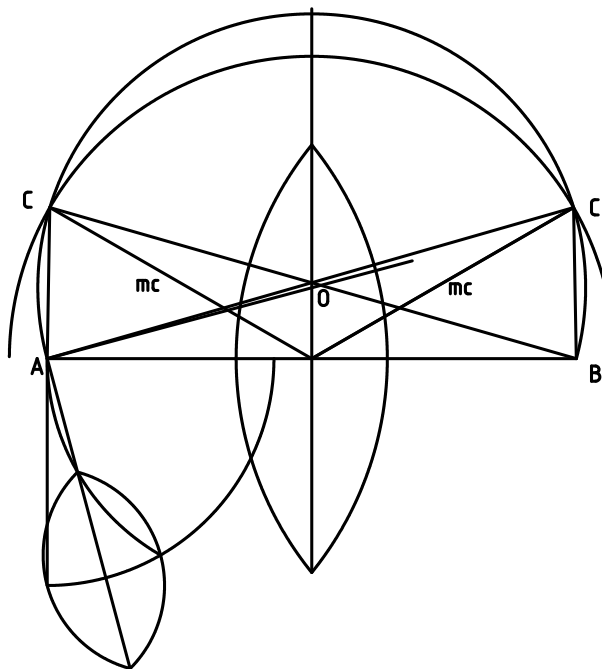


1.- Construye un triángulo de datos

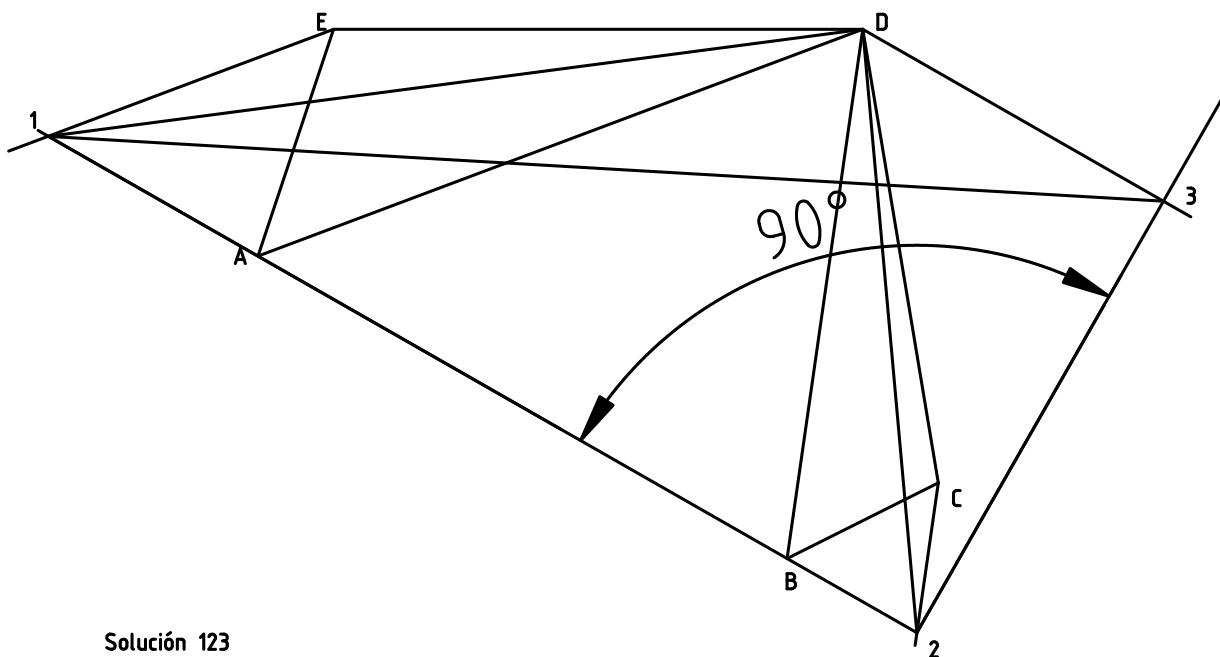
AB=70mm

Ángulo C=75°

mc=40mm



2.-Dada la forma pentagonal ABCDE construye un triángulo rectángulo equivalente.



Solución 123

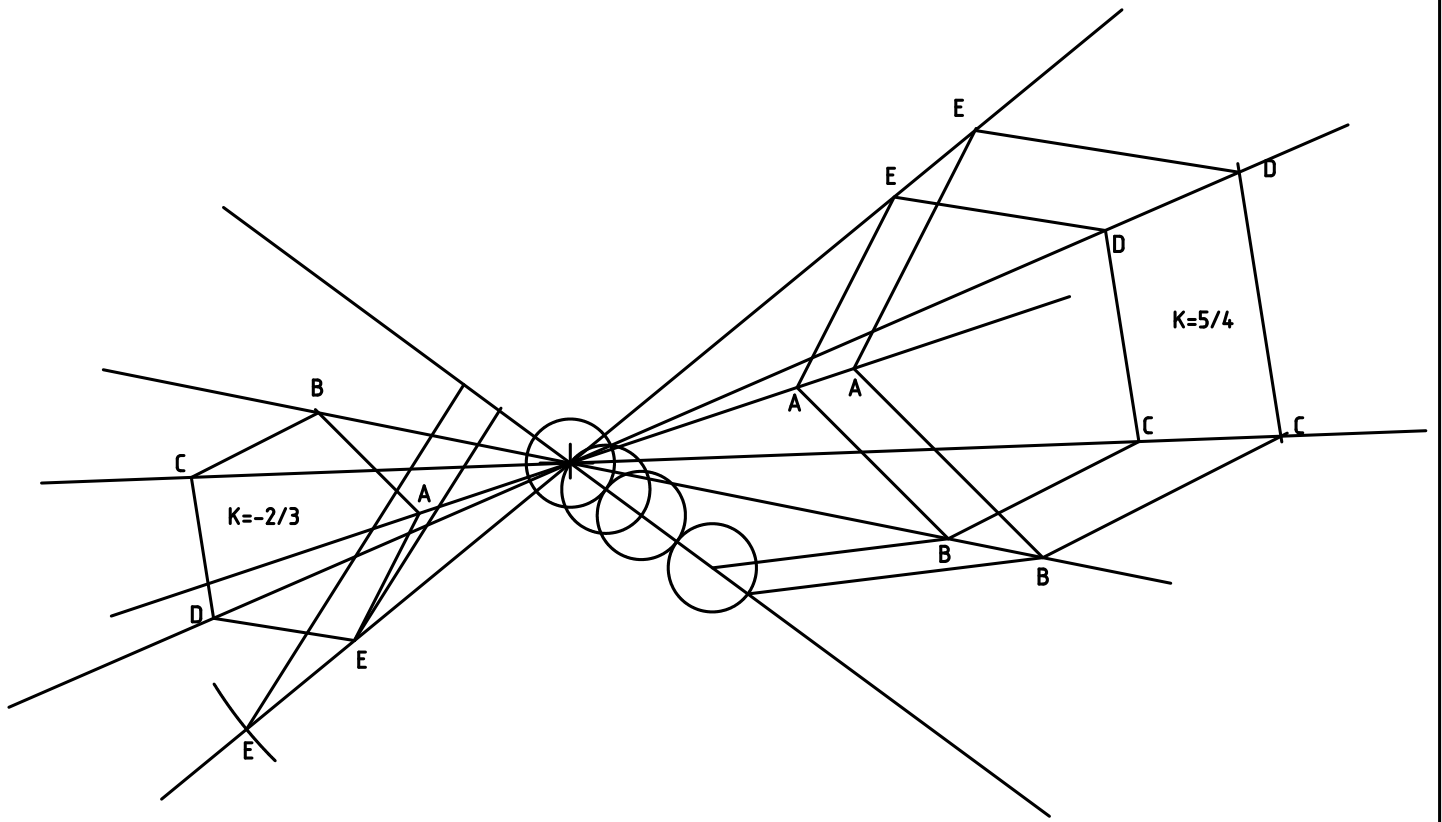
Fecha

Nombre

Curso 2º Bach

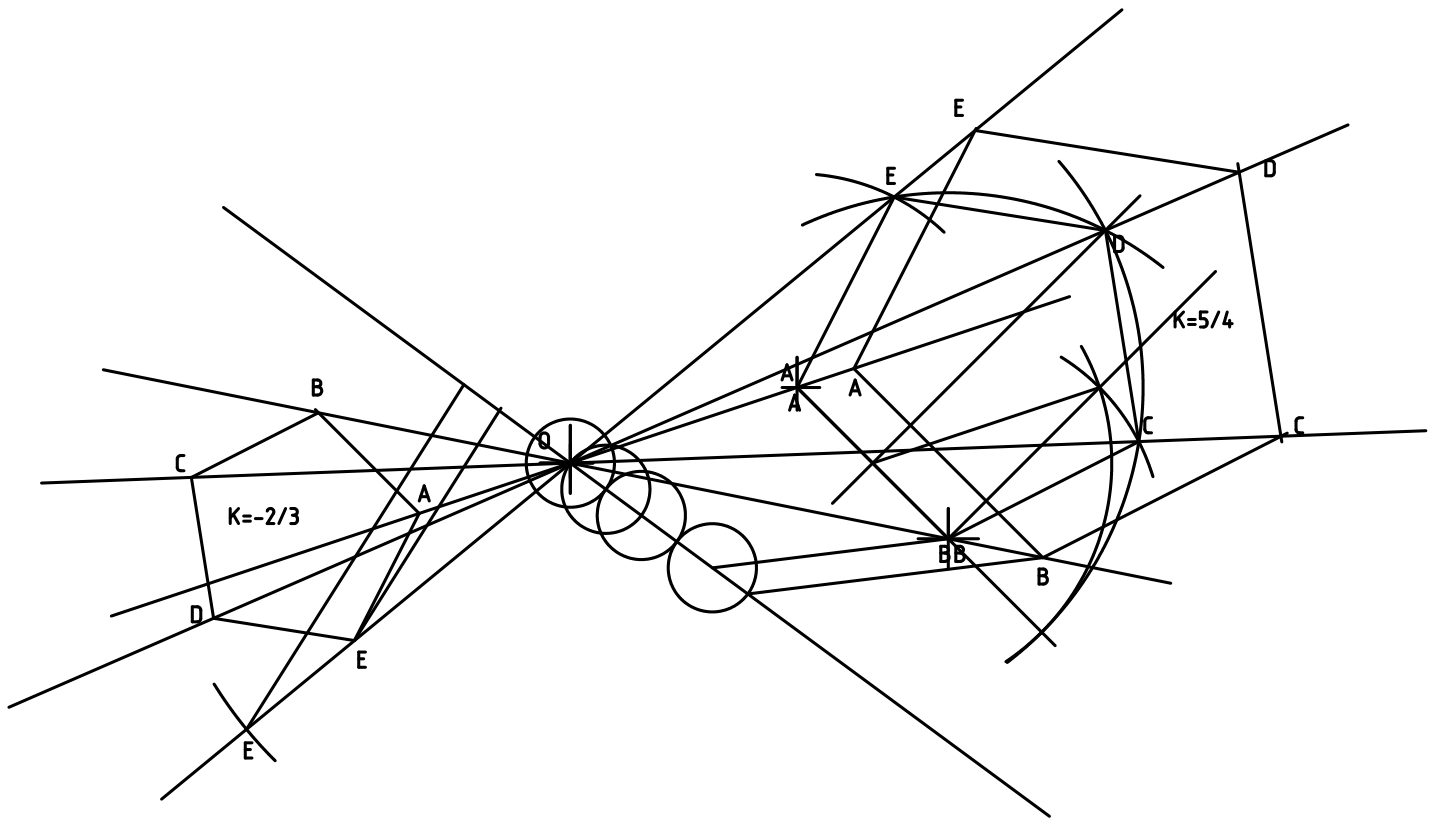
Título Examen Geometría Plana

VERO
SEBASTIÀ



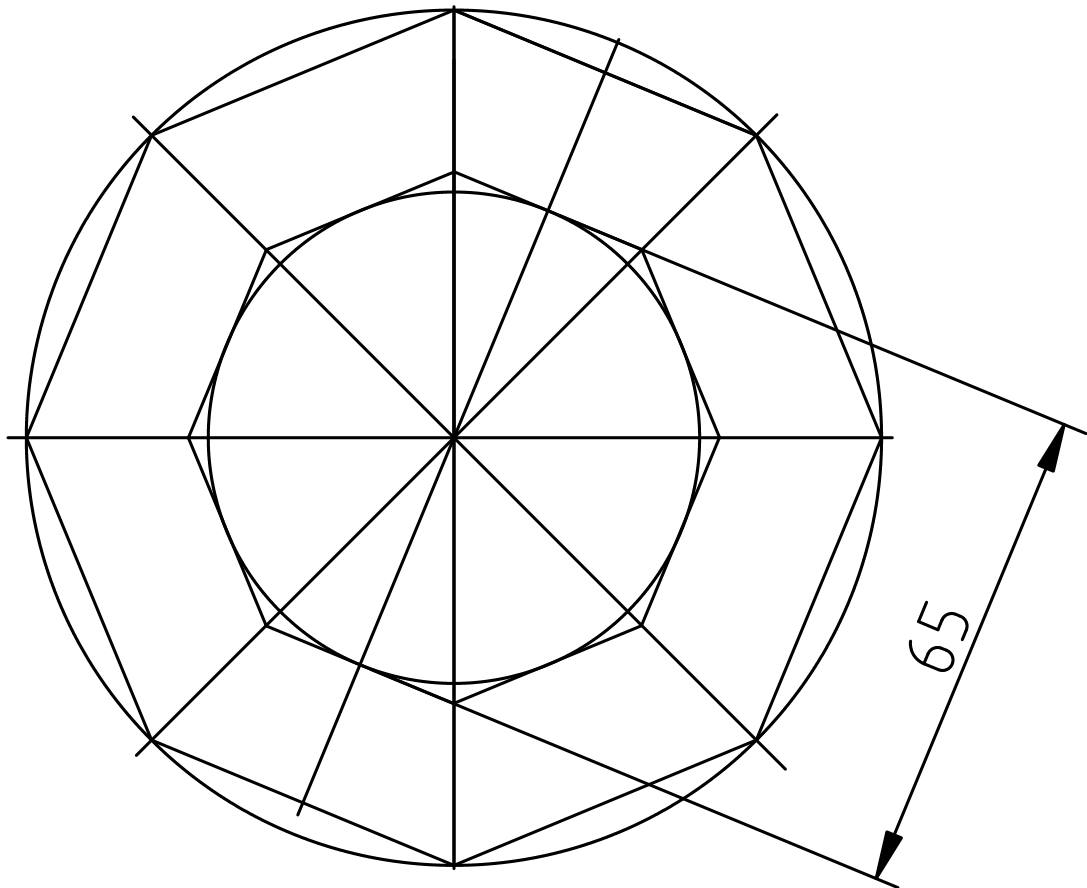
Fecha	Nombre	VERO SEBASTIÀ
Curso 2º Bach	Título Examen Geometría Plana	

3.-Dado el centro de homotecia O y las razones $K=5/4$ y $K=-2/3$, contruye los pentágonos homotéticos al resultante cuyo lado es AB. El extremo A es el que está más cerca del centro de homología.

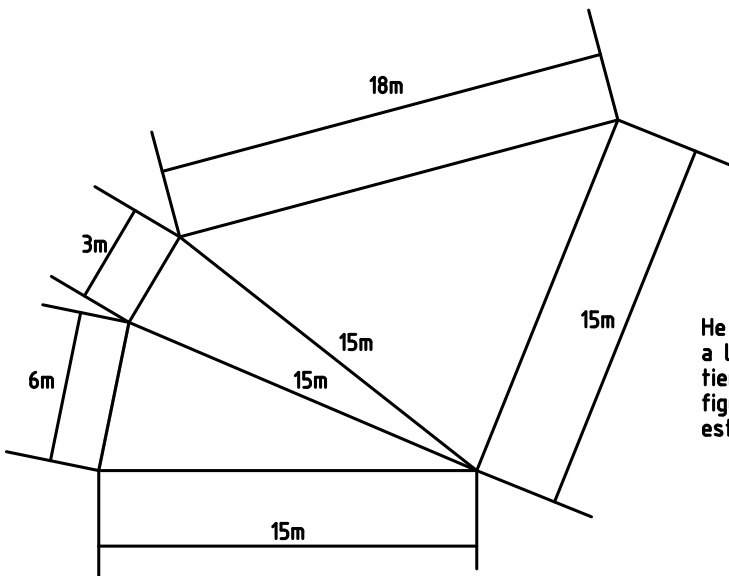


Fecha	Nombre	VERO SEBASTIÀ
Curso 2º Bach	Título Examen Geometría Plana	

4.-Construye un octógono regular sabiendo que la distancia entre lados paralelos es de 65 mm.

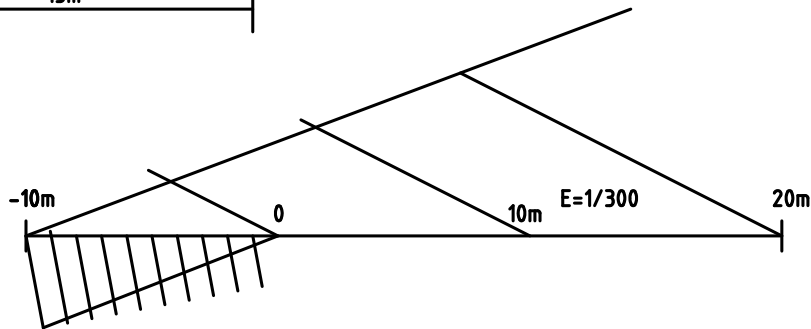


5.-Dado el croquis adjunto de esta figura, ¿Qué escala hemos utilizado para construirla? Halla la escala, dibújala y pon en ella las medidas necesarias para construirla.



E= Dibujo/ Realidad
E= 5cm/1500cm =1/300

He cogido las medidas del croquis y me las he llevado a la escala y contraescala y obtengo la medida que tiene en la realidad. Pongo la medida y triangulo la figura para poder construirla de nuevo, ya que si no está triangulada no puedo construirla.



Fecha	Nombre	VERO SEBASTIÀ
Curso 2º Bach	Título Examen Geometria Plana	