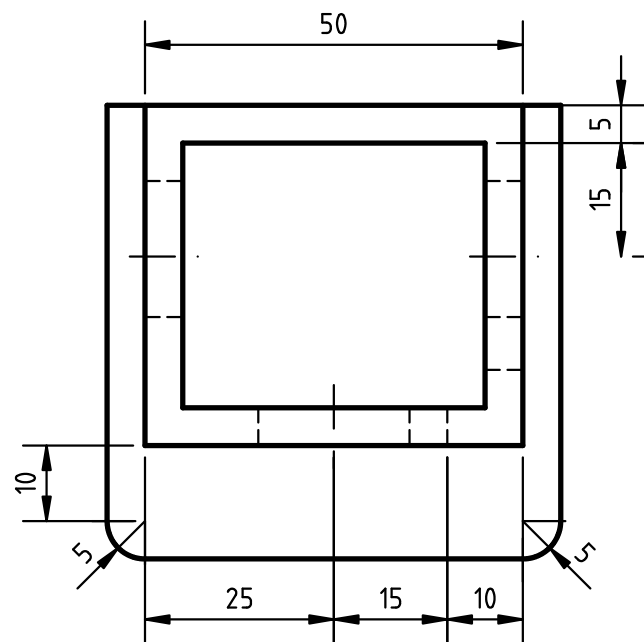
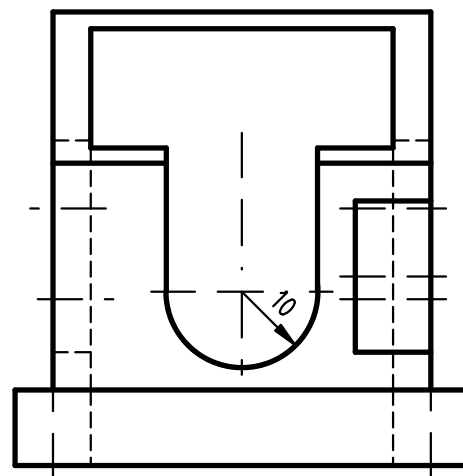
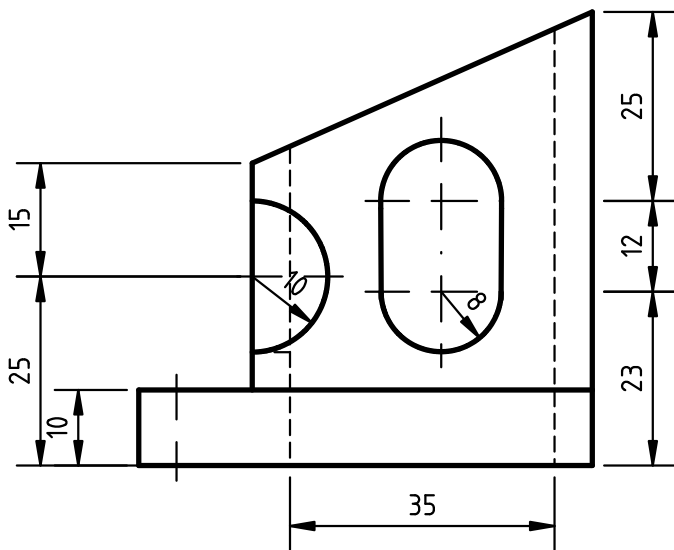


Dada una pieza en diédrico, dibujarla a escala 3/2 en isométrica, sin coeficientes de reducción.
Se valorará el uso de escala gráfica.



Título

verosebastia.com
aprendedibujo.net