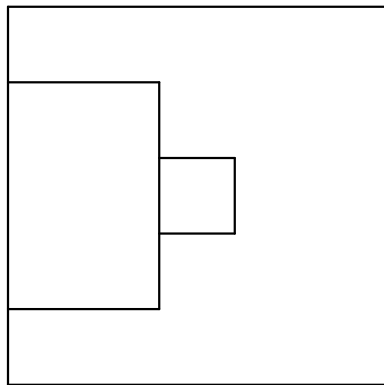
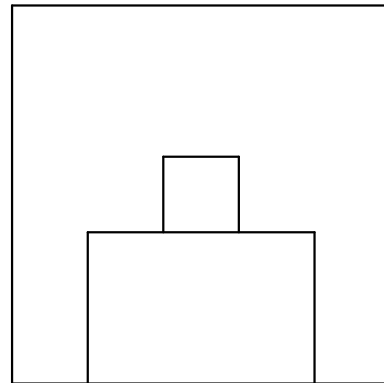


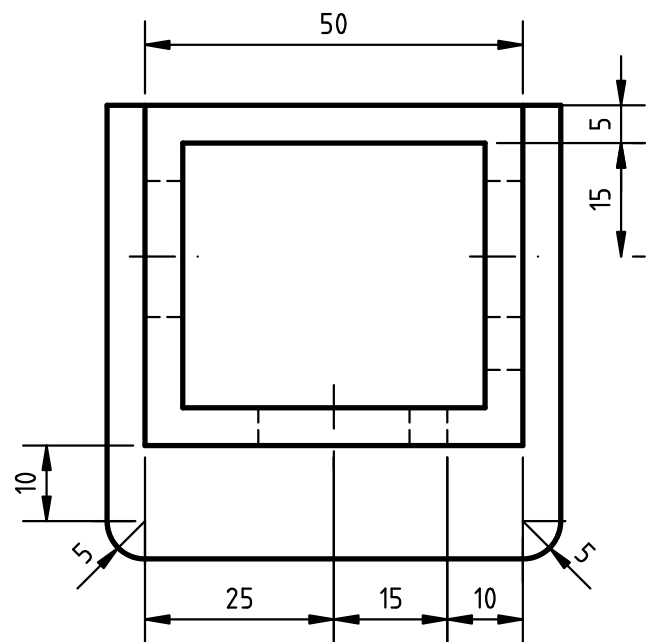
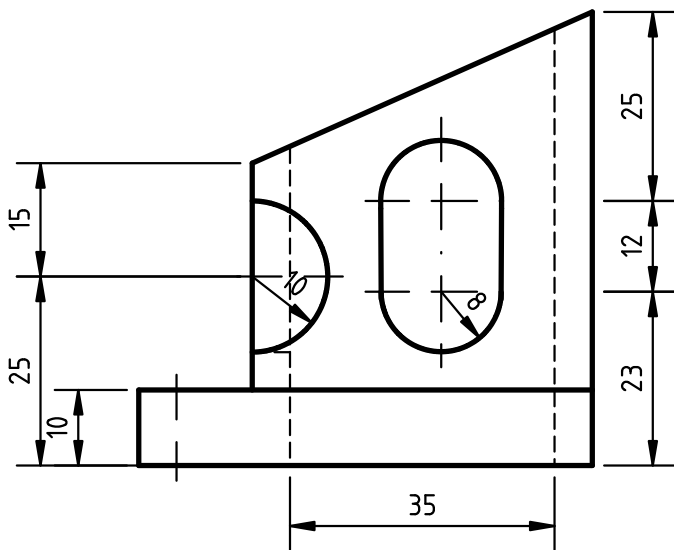
Dibuja el alzado de la figura dada a escala $E=1/1$, dados el perfil izquierdo y la planta. Acota la figura.
Dibuja su croquis en isométrica.



Título

verosebastia.com
aprendedibujo.net

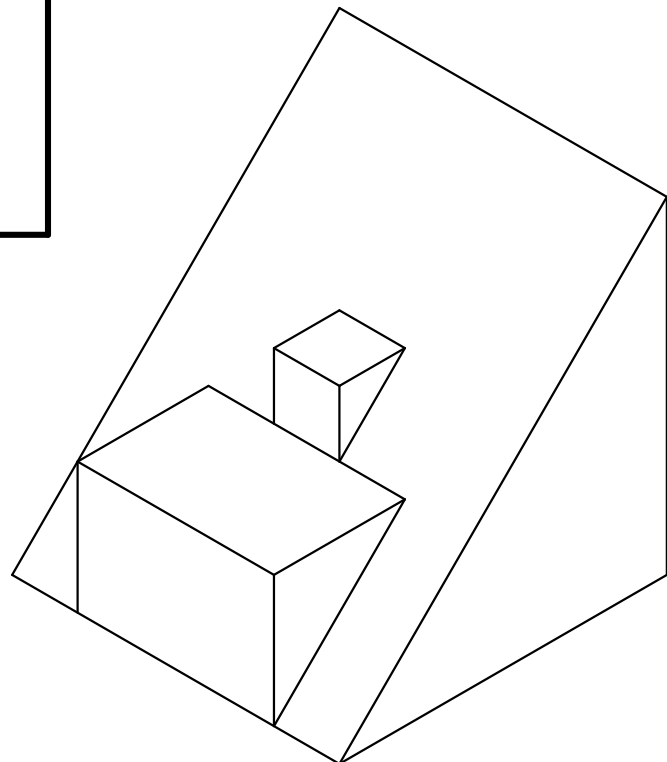
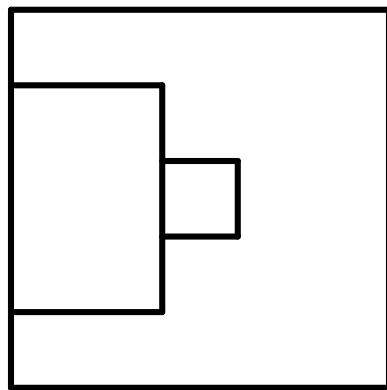
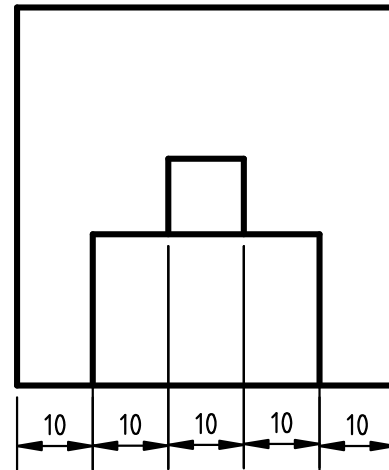
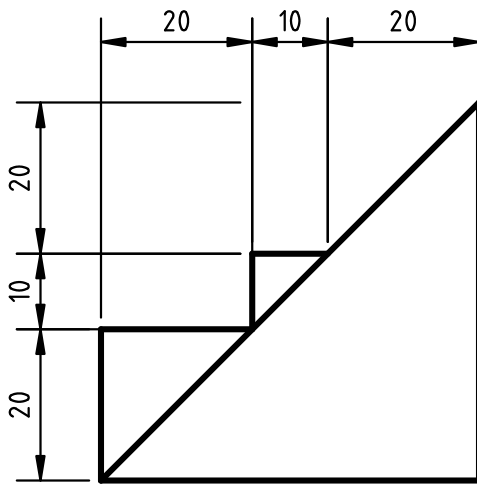
Dada una pieza en diédrico, dibujarla a escala 3/2 en isométrica, sin coeficientes de reducción.
Se valorará el uso de escala gráfica.



Título

verosebastia.com
aprendedibujo.net

Dibuja el alzado de la figura dada a escala E=1/1, dados el perfil izquierdo y la planta. Acota la figura.
Dibuja su croquis en isométrica.

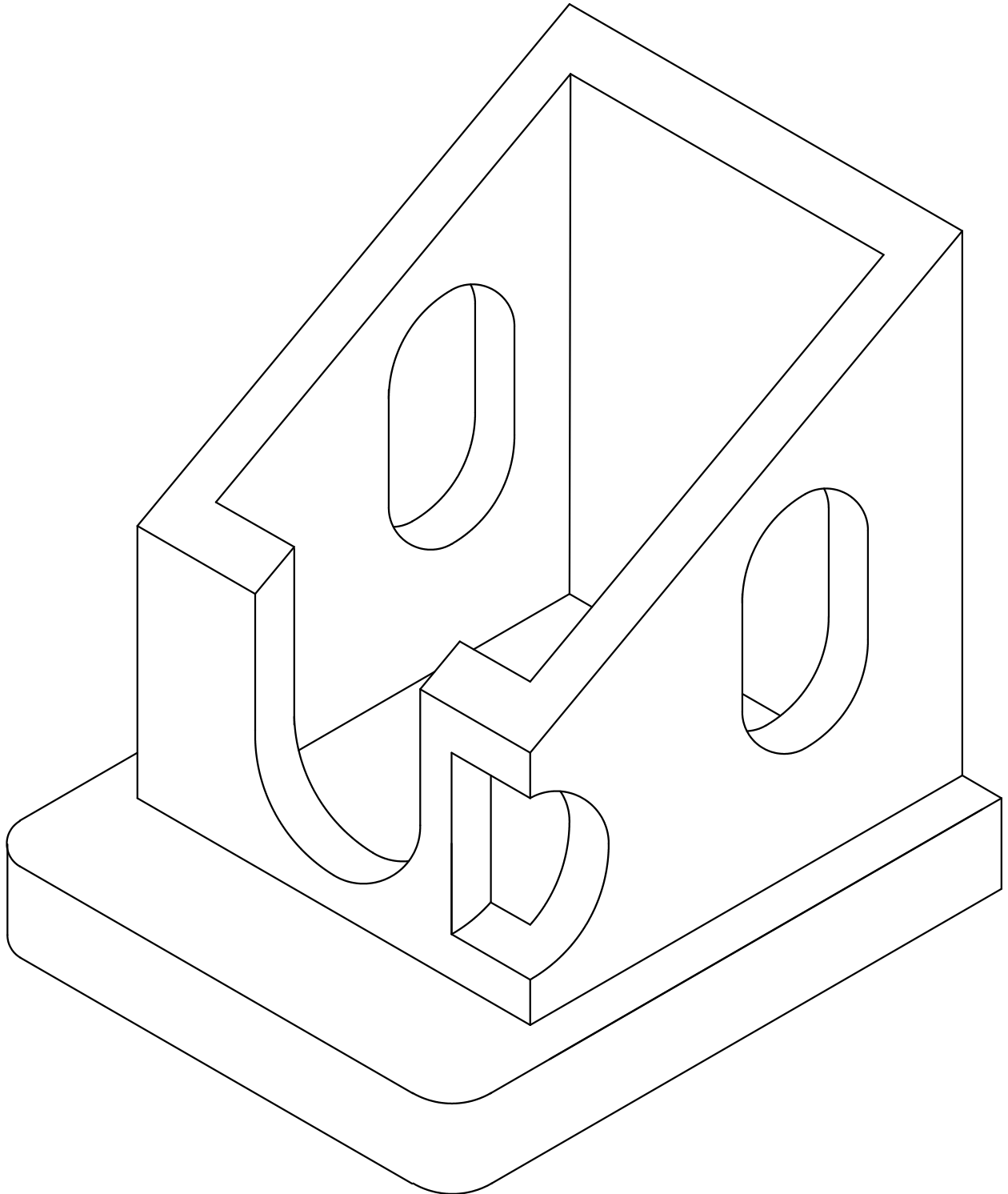
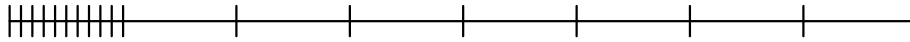


Título

verosebastia.com
aprendedibujo.net

Dada una pieza en diédrico, dibujarla a escala 3/2 en isométrica, sin coeficientes de reducción.
Se valorará el uso de escala gráfica.

E=3/2



Título

verosebastia.com
aprendedibujo.net