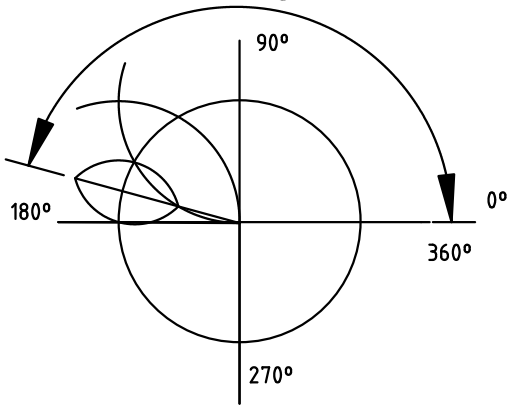
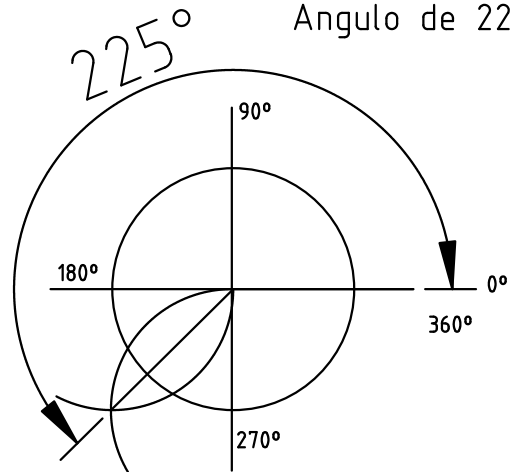


Ángulos

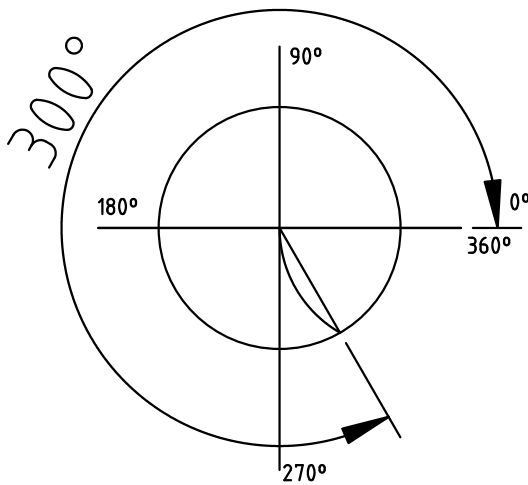
Ángulo de 165° 165°



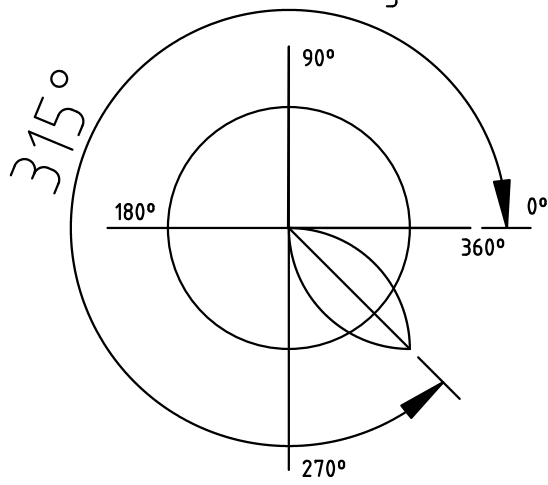
Ángulo de 225°



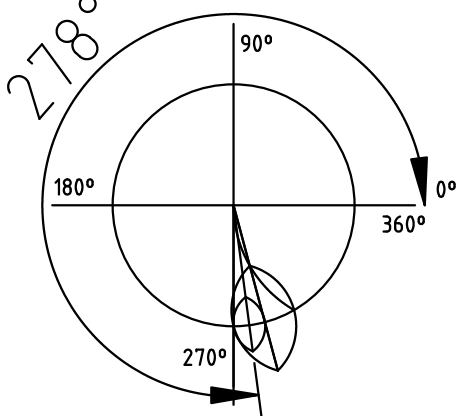
Ángulo de 300°



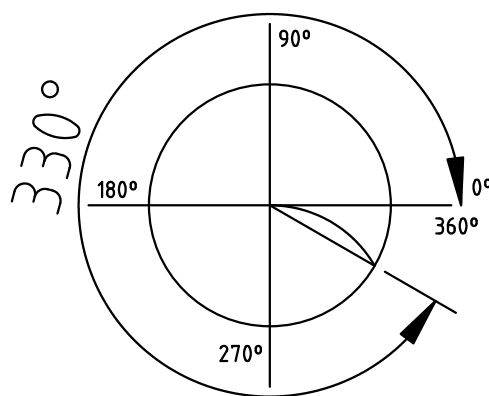
Ángulo de 315°



Ángulo de 277.5° o $277^\circ 30'$



Ángulo de 330°



En este apartado hemos dibujado diferentes ángulos. Lo que hay que tener en cuenta es que, para hallarlos, realizamos la trisección del ángulo recto obteniendo múltiplos de 30° .

También podemos hallar múltiplos de 15° y de 7.5° haciendo la bisectriz de un ángulo de 30° .

Por otro lado, si hallamos la bisectriz del ángulo de 90° encontramos múltiplos de 45° y de 22.5° .

Hay que especificar que el ángulo de 278° realmente tiene 277.5° o lo que es lo mismo $277^\circ 30'$.

Por supuesto hay que partir de la base de que horizontal derecha son 0° , vertical arriba 90° , horizontal izquierda 180° , vertical inferior 270° y la vuelta completa 360° .

En resumen, tenemos múltiplos de 7.5° porque el doble son 15° y el triple son 22.5° .

Título

Ángulos

verosebastia.com
aprendedibujo.net