

PROVES D'ACCÉS A LA UNIVERSITAT

PRUEBAS DE ACCESO A LA UNIVERSIDAD

| | |
|-------------------------------|-------------------------------|
| CONVOCATÒRIA: JULIOL 2016 | CONVOCATORIA: JULIO 2016 |
| Assignatura: DIBUIX TÈCNIC II | Asignatura: DIBUJO TÉCNICO II |

BAREM DE L'EXAMEN:

Heu de contestar les quatre preguntes de l'exercici A o les quatre de l'exercici B, sense esborrar construccions auxiliars.

BAREMO DEL EXAMEN:

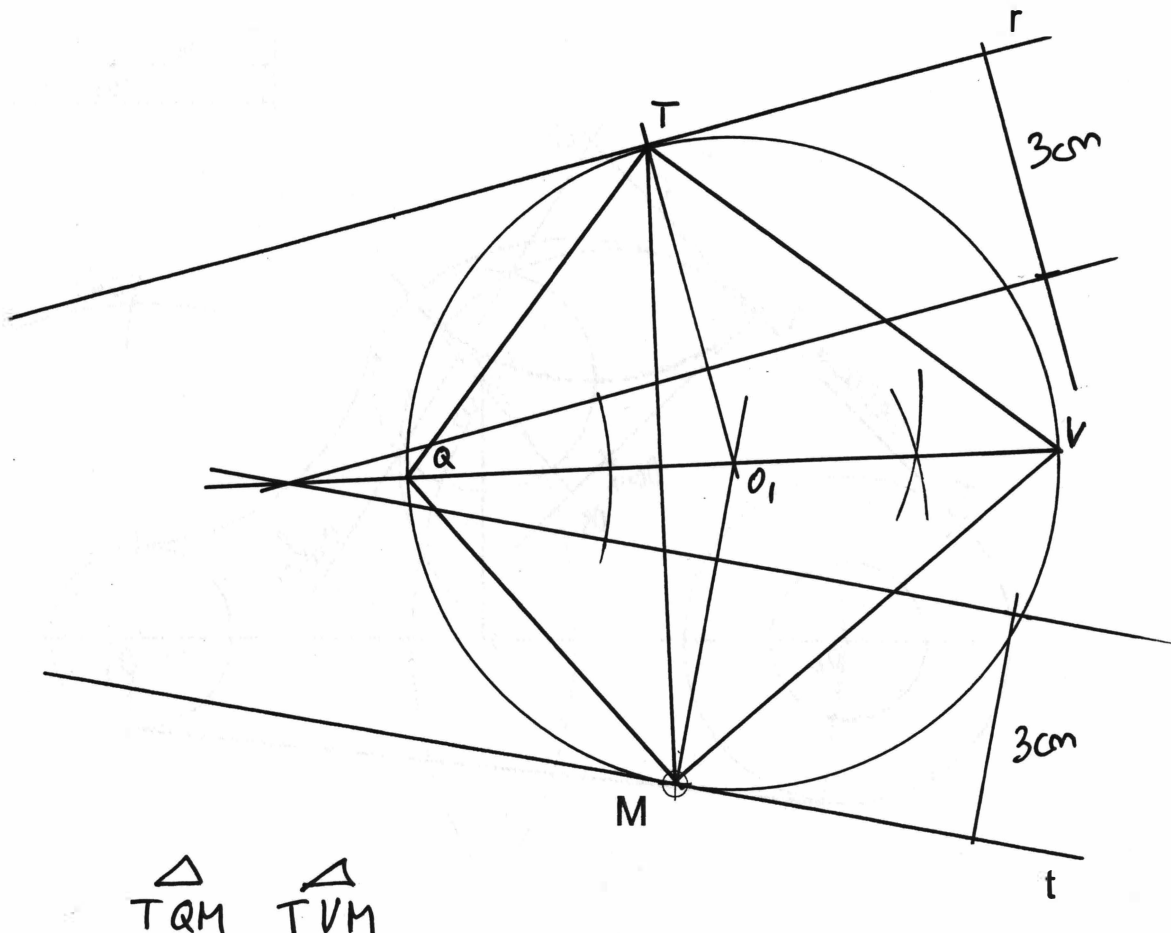
Hay que contestar a las cuatro preguntas del ejercicio A o a las cuatro del ejercicio B, sin borrar construcciones auxiliares.

EXERCICI B

EJERCICIO B

1B.- Dadas las rectas r , t y el punto M perteneciente a la recta t , dibuje la circunferencia tangente a ambas rectas y que contenga al punto M . Determine el punto de tangencia en la recta r . Dibuje todos los posibles triángulos isósceles inscritos en dicha circunferencia, sabiendo que el lado desigual es el segmento determinado por los puntos de tangencia. (2 PUNTOS)

1B.- Donades les rectes r , t i el punt M pertanyent a la recta t , dibuixeu la circumferència tangent a ambdues rectes i que contingui al punt M . Determineu el punt de tangència en la recta r . Dibuideu tots els possibles triangles isòsceles inscrits en aquesta circumferència, sabent que el costat desigual és el segment determinat pels punts de tangència. (2 PUNTS)



$\triangle TQM$ $\triangle TVM$

PROVES D'ACCÉS A FACULTATS, ESCOLES TÈCNiques SUPERIORS I COL·LEGIS UNIVERSITARIS
PRUEBAS DE ACCESO A FACULTADES, ESCUELAS TÉCNICAS SUPERIORES Y COLEGIOS UNIVERSITARIOS

CONVOCATÒRIA DE JUNY 2008

CONVOCATORIA DE JUNIO 2008

MODALITAT DEL BATXILLERAT (LOGSE): De Ciències de la Natura i de la Salut, de Tecnologia i d'Arts
MODALIDAD DEL BACHILLERATO (LOGSE): De Ciencias de la Naturaleza y de la Salud, de Tecnología y de Artes

IMPORTANT / IMPORTANTE

| | | | |
|-----------------------------|---------------------------------------|----------------------|---------------------------|
| 2n Exercici 2º Ejercicio | DIBUIX TÈCNIC II DIBUJO TÉCNICO II | Optativa Optativa | 120 minuts 120 minutos |
|-----------------------------|---------------------------------------|----------------------|---------------------------|

Barem: / Baremo: _____

Heu de contestar les cinc preguntes de l'exercici A o les cinc de l'exercici B, sense esborrar construccions auxiliars.

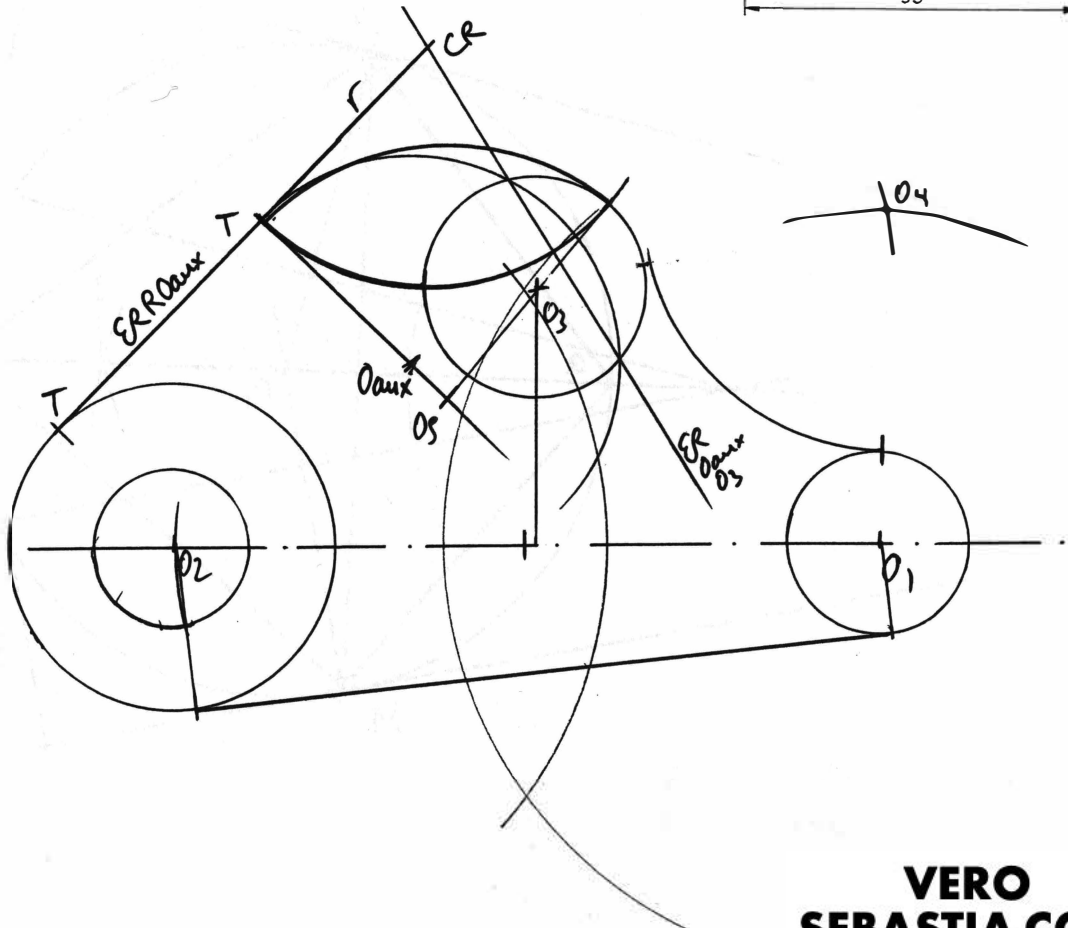
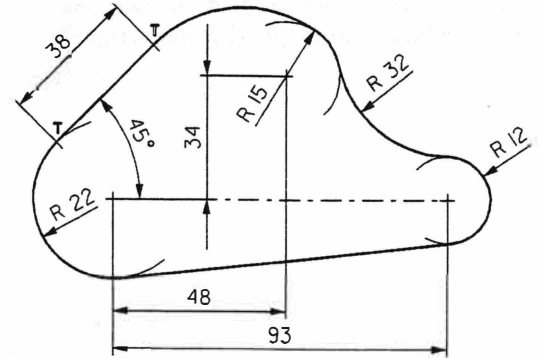
Hav que contestar a las cinco preguntas del ejercicio A o a las cinco del ejercicio B. sin borrar construcciones auxiliares.

EXERCICI A

EJERCICIO A

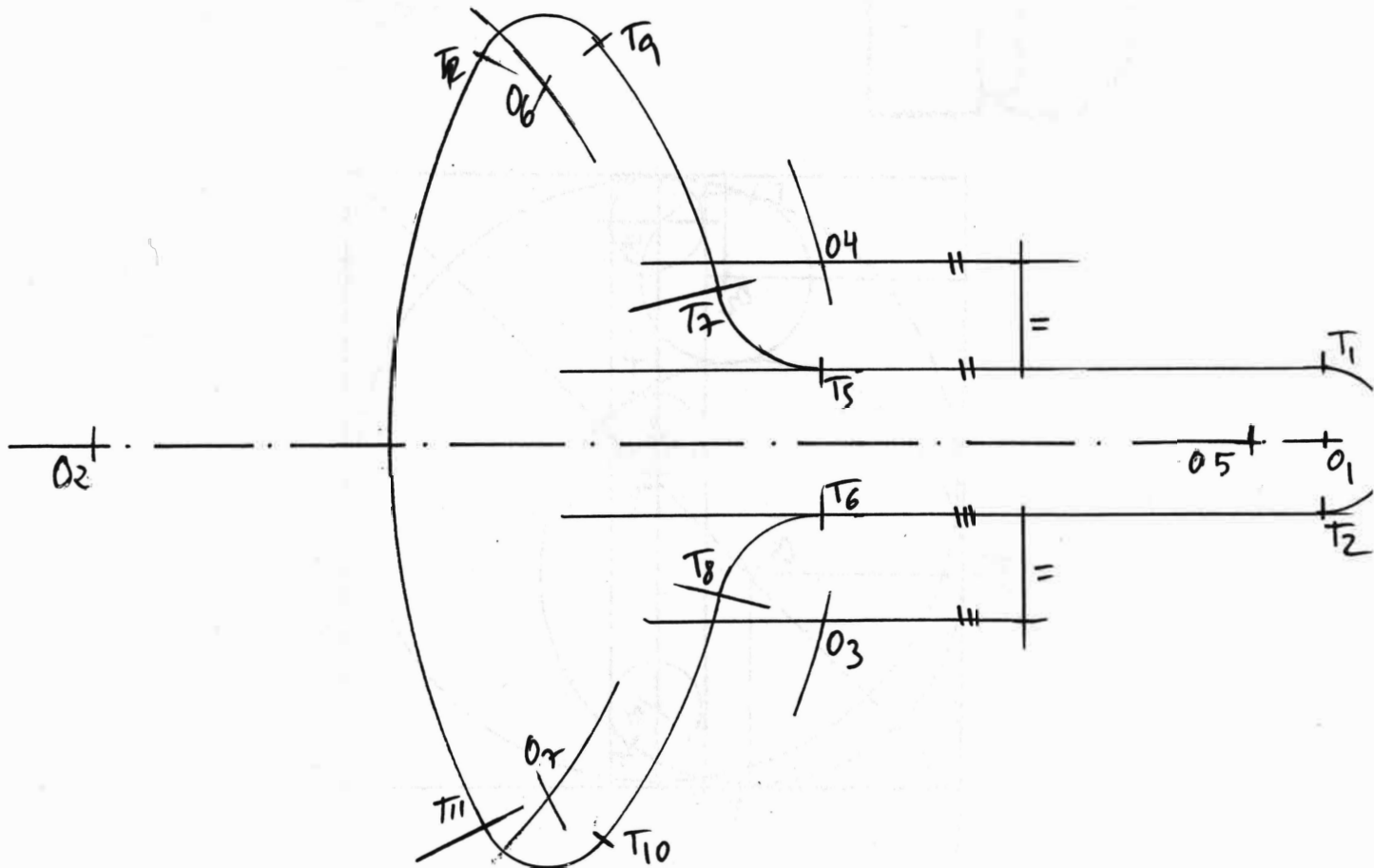
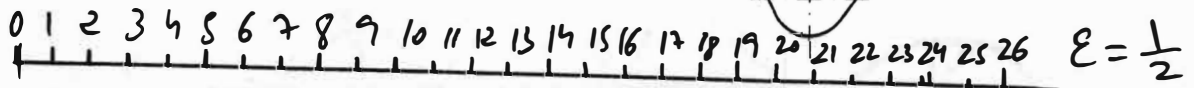
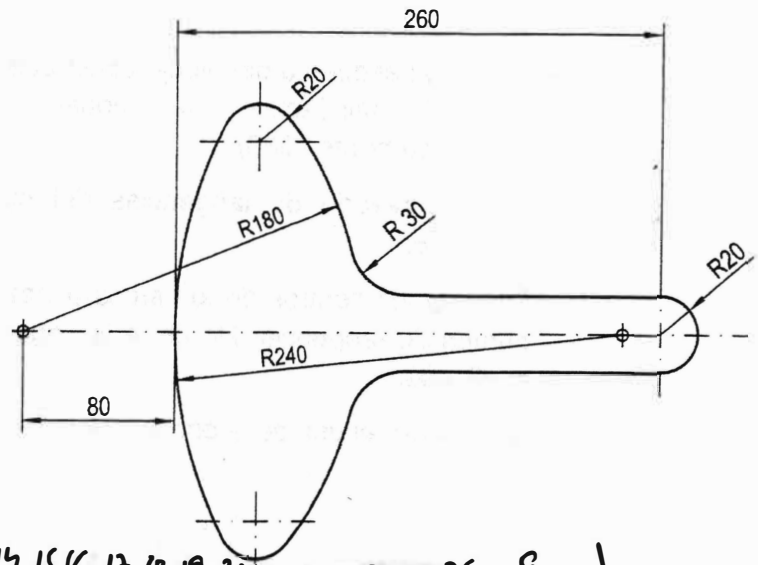
1.- Dado el croquis de la figura, represente el dibujo a escala 1:1, indicando los centros de los arcos a trazar y los puntos de tangencia entre los diversos arcos y rectas. (2 PUNTOS)

1.-. Donat el croquis de la figura, representeu el dibuix a escala 1:1, indiqueu els centres dels arcs que s'han de traçar i els punts de tangència entre els diversos arcs i rectes. (2 PUNTS)



8.- Dibuje el trazado de tangencias del croquis a escala 1:2.

- Indique los centros de los arcos a trazar y los puntos de tangencia. No borre las operaciones auxiliares que permiten determinarlos.



9.- Se da el esquema del dibujo constructivo de la letra "a" minúscula de Joost Schmidt (aproximadamente 1930).

Dibuje el trazado de tangencias del croquis a escala 13:6.

- Indique los centros de los arcos a trazar y los puntos de tangencia. No borre las operaciones auxiliares.
- Se valorará el uso de la escala gráfica.

