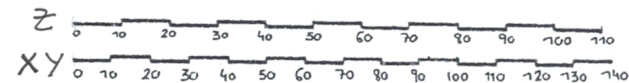
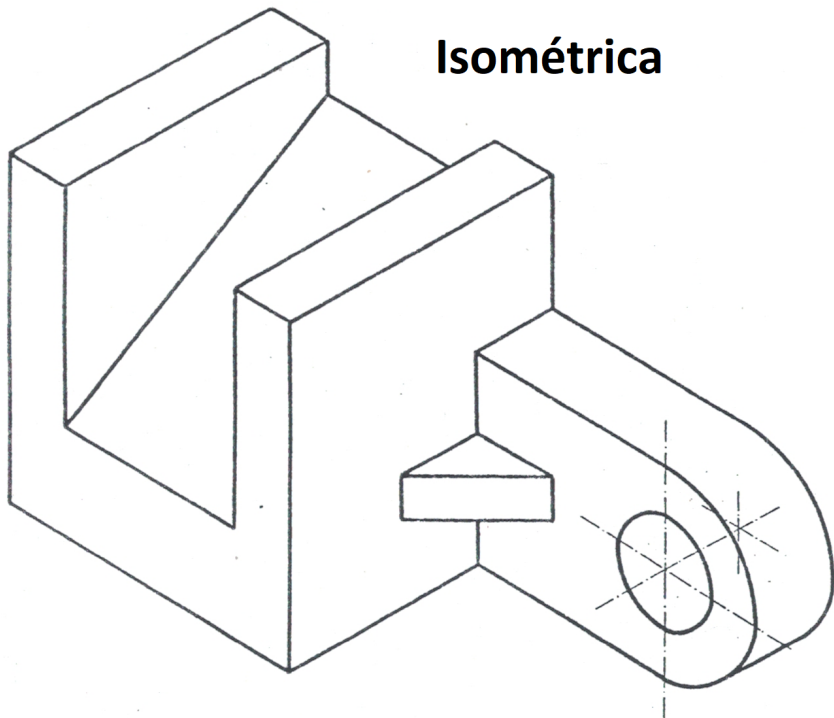
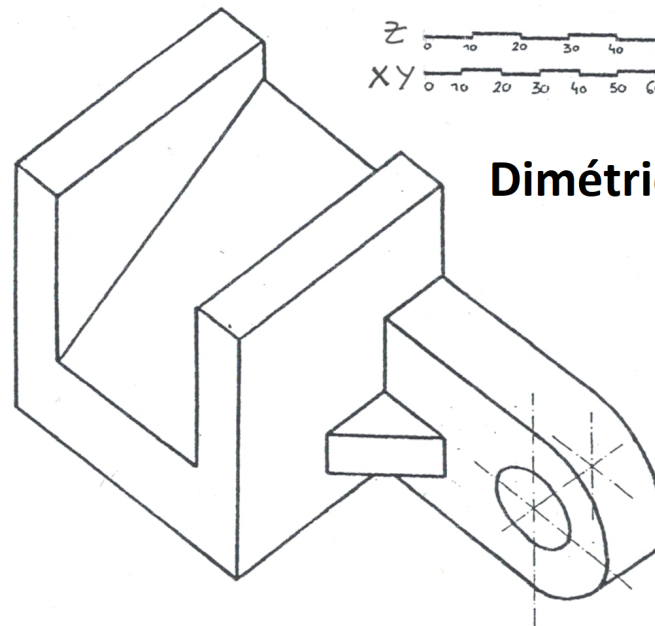


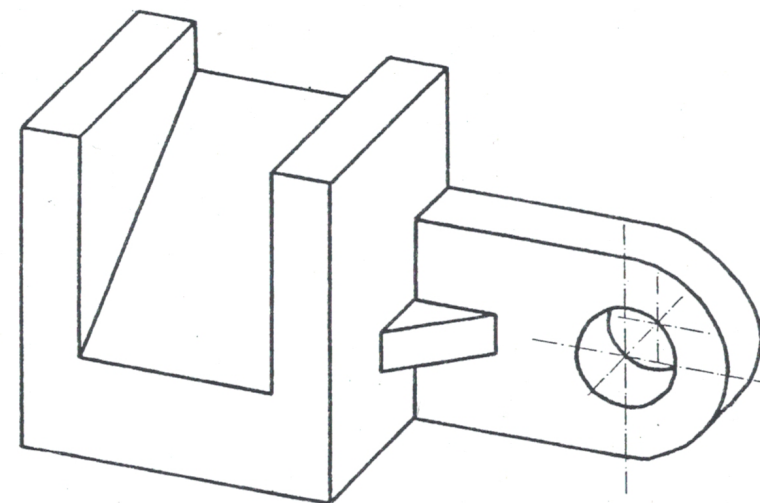
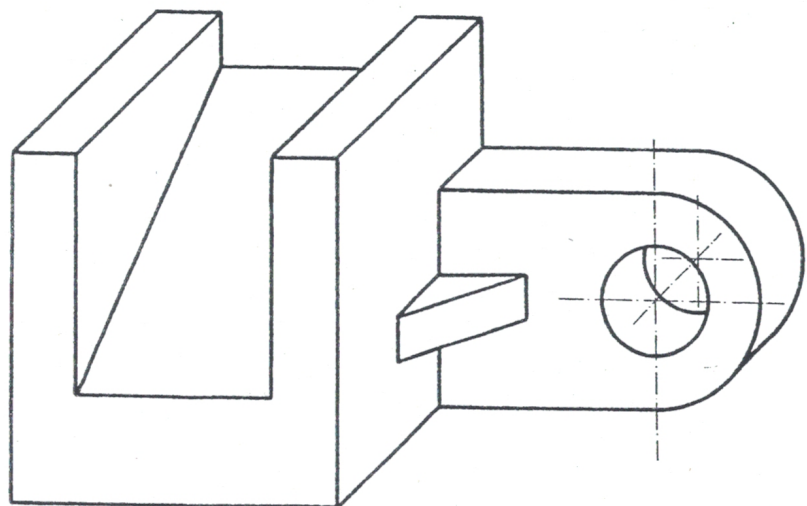
Isométrica



Dimétrica

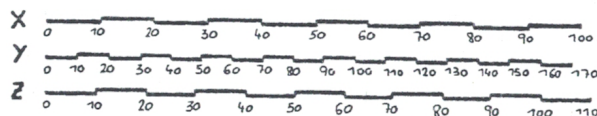


VERO
SEBASTIA.COM



Trimétrica

Caballera



2:1 *Axonometrías*