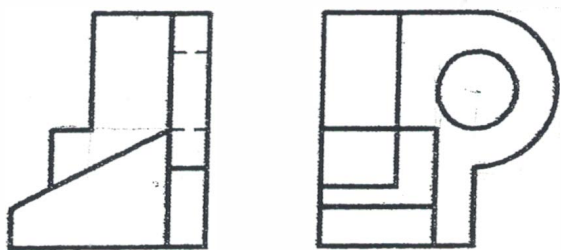


la figura muestra el alzado y la vista lateral derecha de una pieza a escala 1:1. Dibuje la perspectiva isométrica de la pieza a escala 2:1 sin usar coeficientes de reducción. Dibuje la escala gráfica.

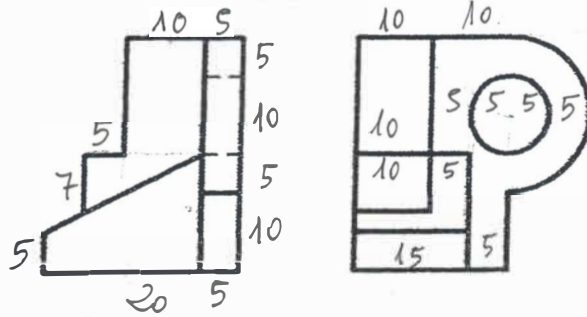


# Isométrica PAU sin coeficientes de reducción

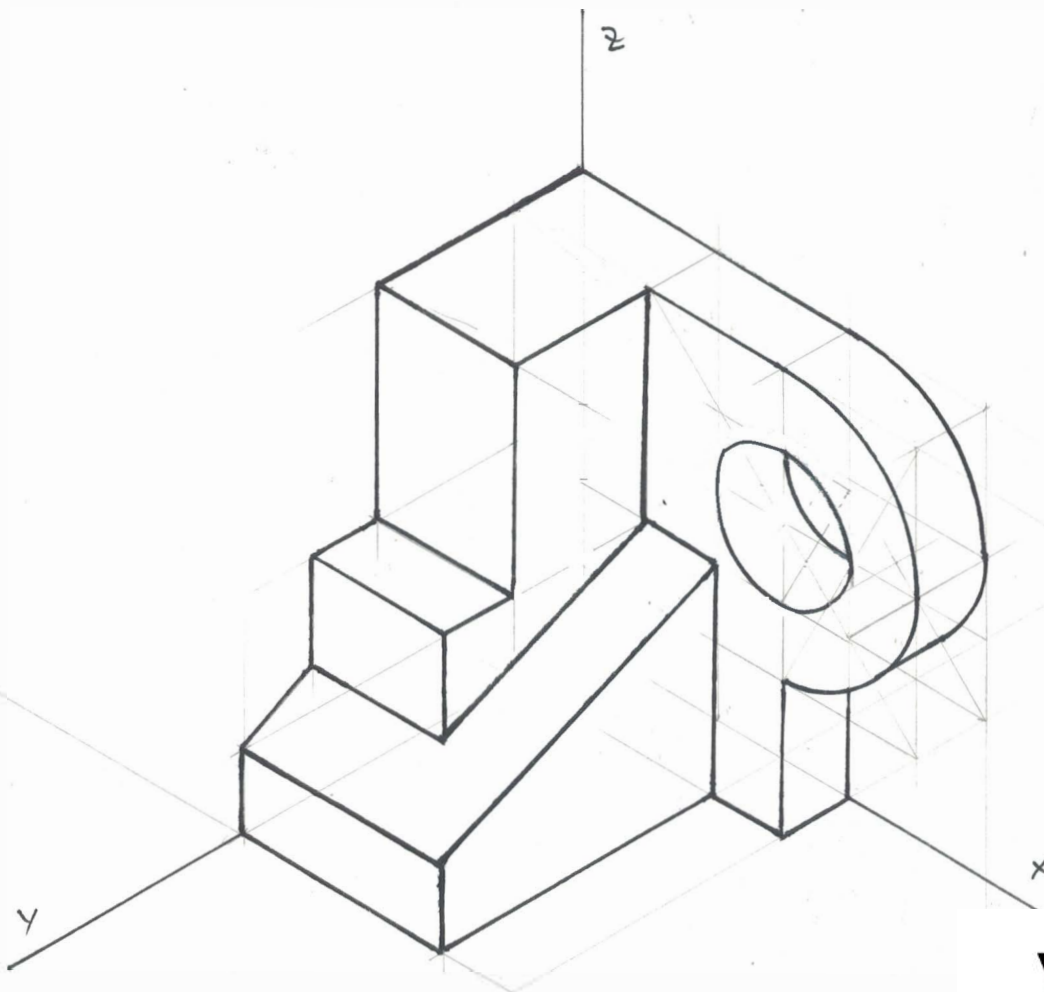
$$\epsilon = \frac{2}{1}$$



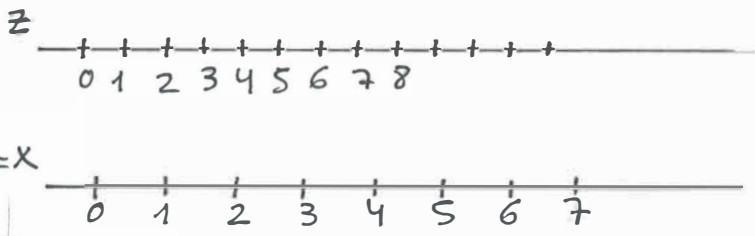
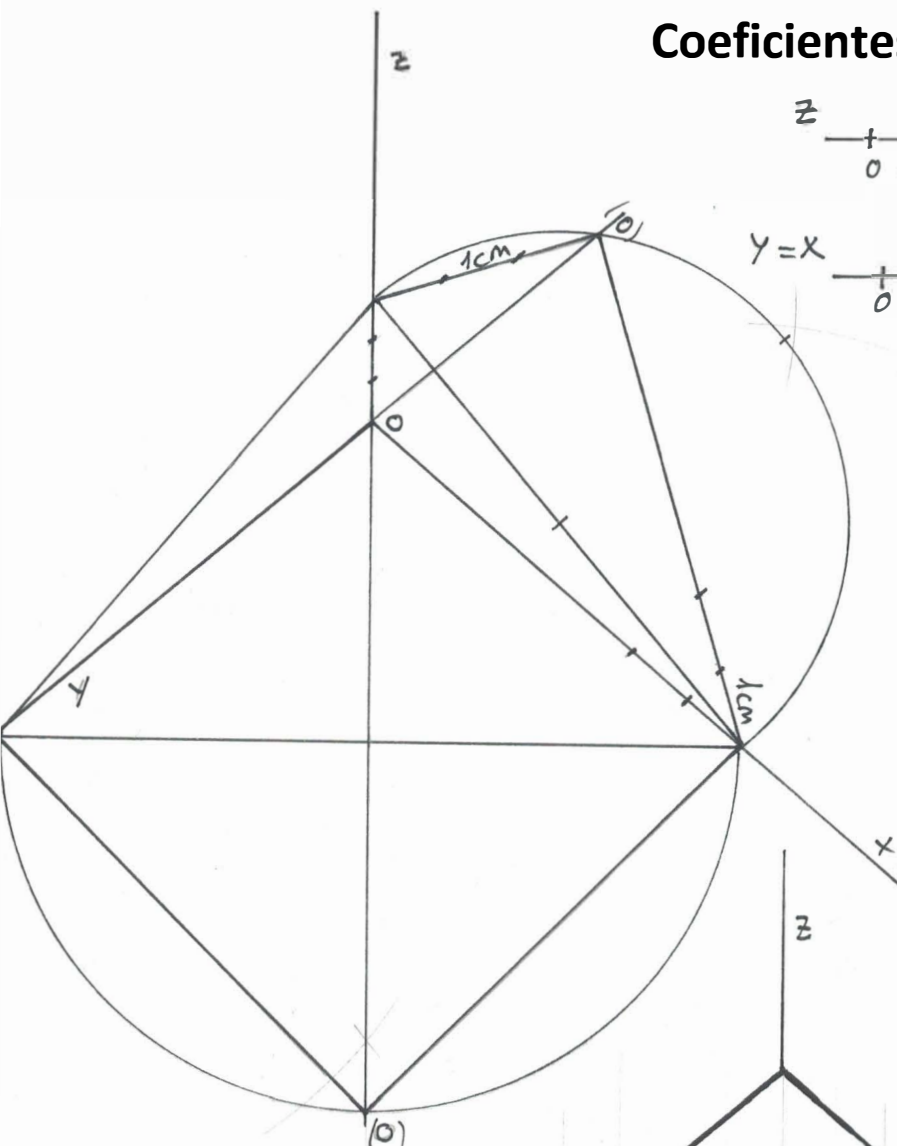
$XOY \rightarrow 120^\circ$   
 $XOZ \rightarrow 120^\circ$   
 $ZOY \rightarrow 120^\circ$



$$\epsilon = \frac{2}{1}$$



# Coeficientes de reducción

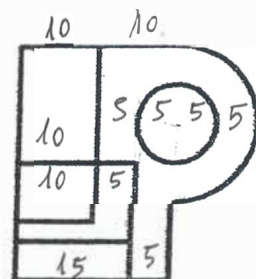
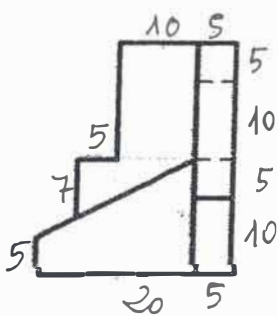
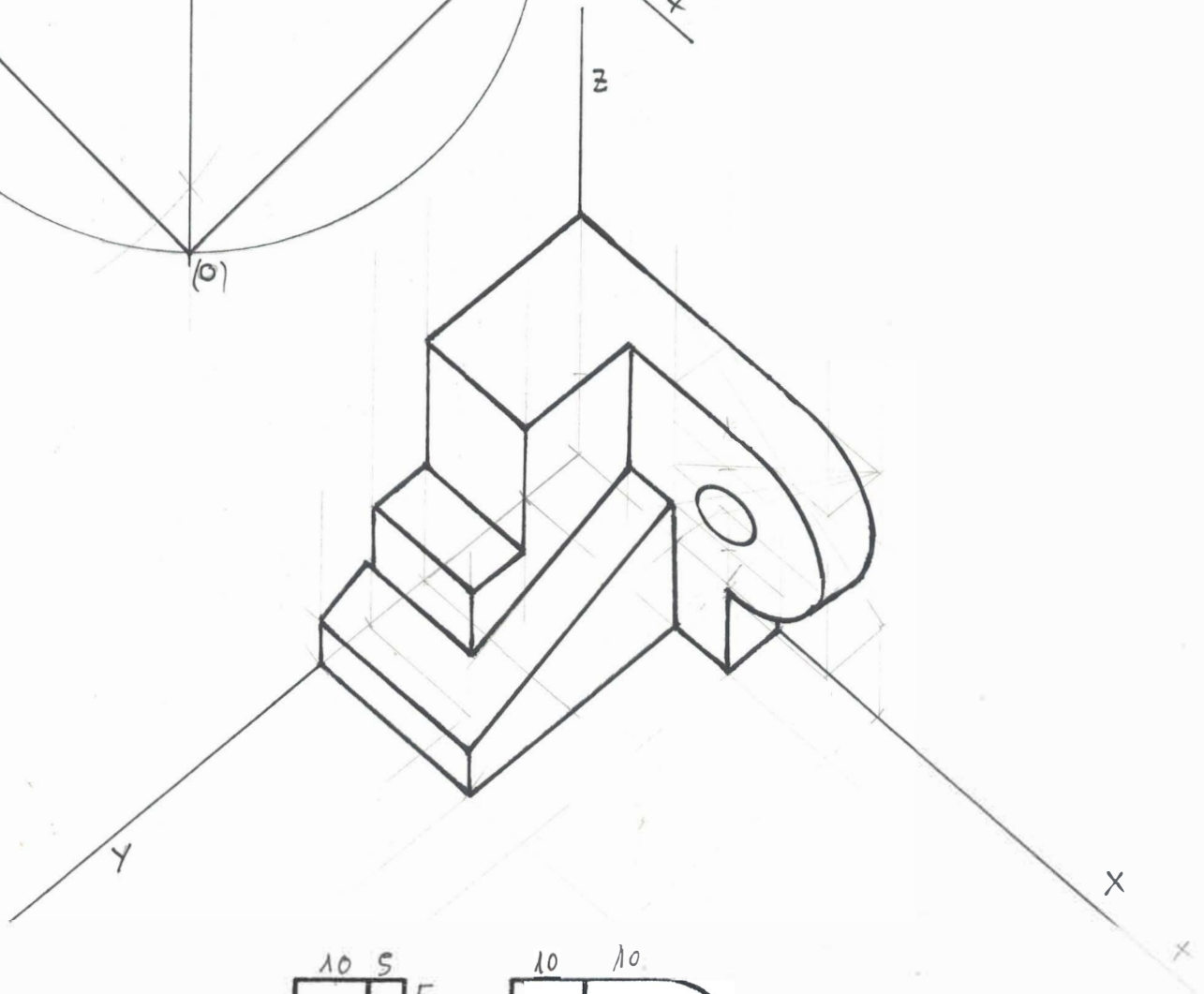


## Dimétrica

$$ZOY \rightarrow 130^\circ$$

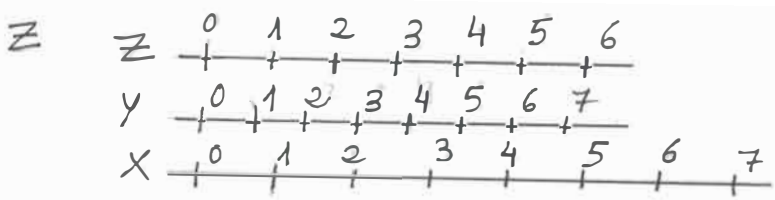
$$ZOX \rightarrow 130^\circ$$

$$XOY \rightarrow 100^\circ$$



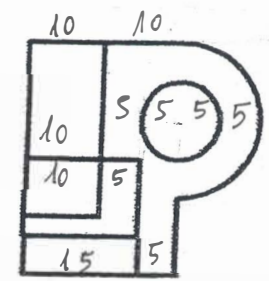
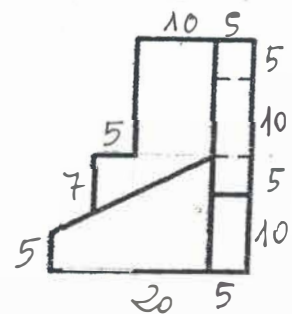
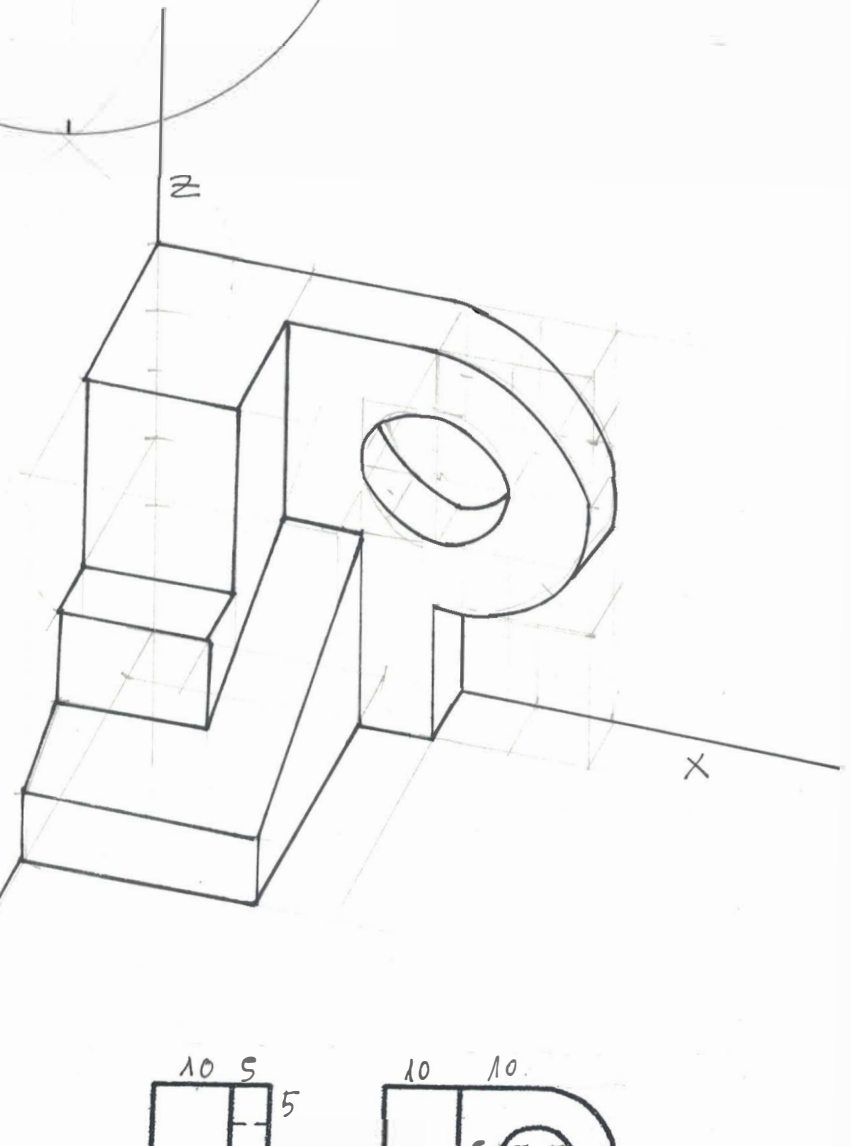
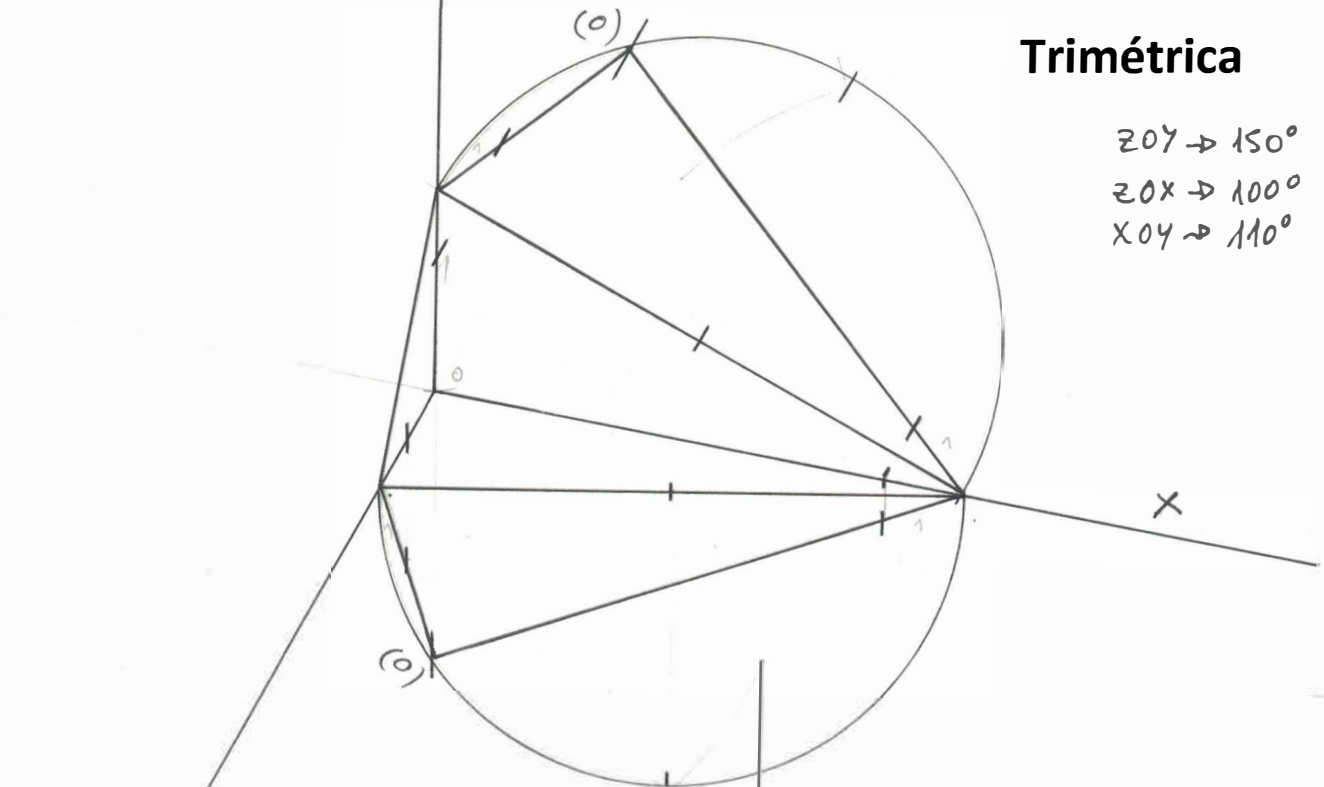
$$\epsilon = \frac{z}{1}$$

# Coeficientes de reducción



## Trimétrica

- $ZOY \rightarrow 150^\circ$
- $ZOX \rightarrow 100^\circ$
- $XOY \rightarrow 110^\circ$



$$\epsilon = \frac{2}{1}$$