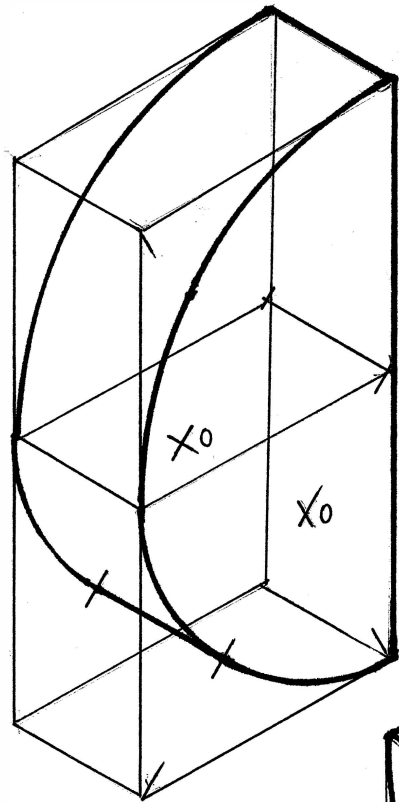
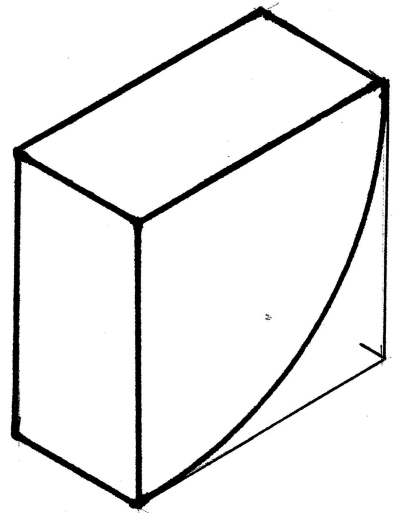
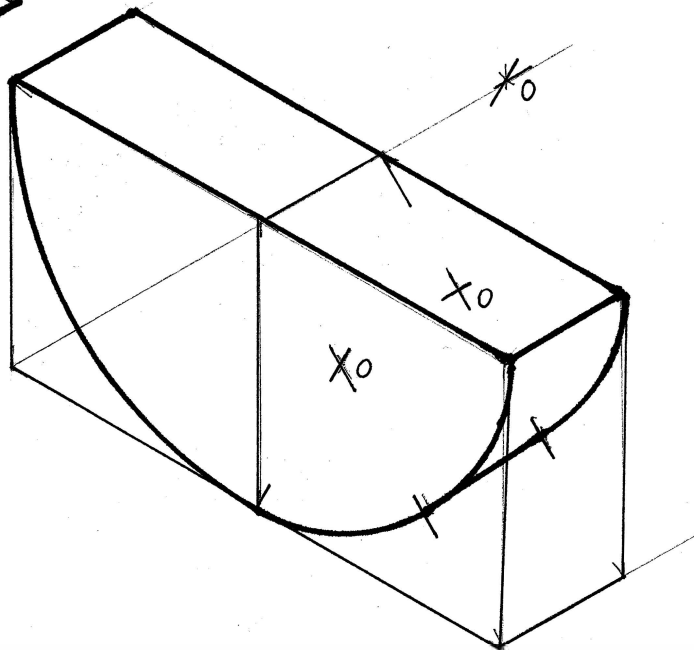
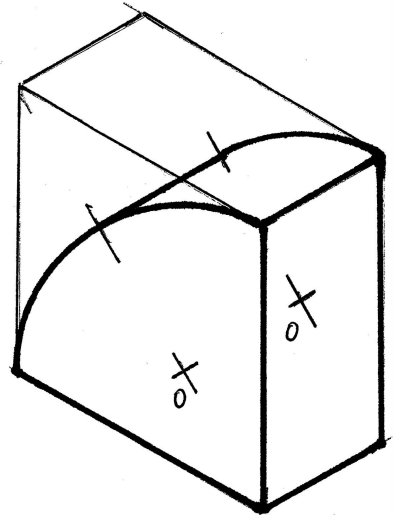
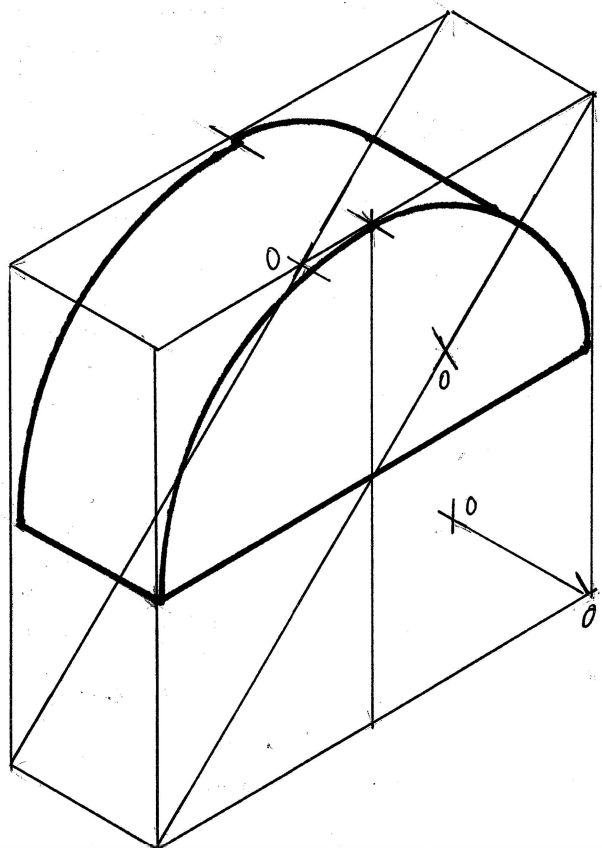
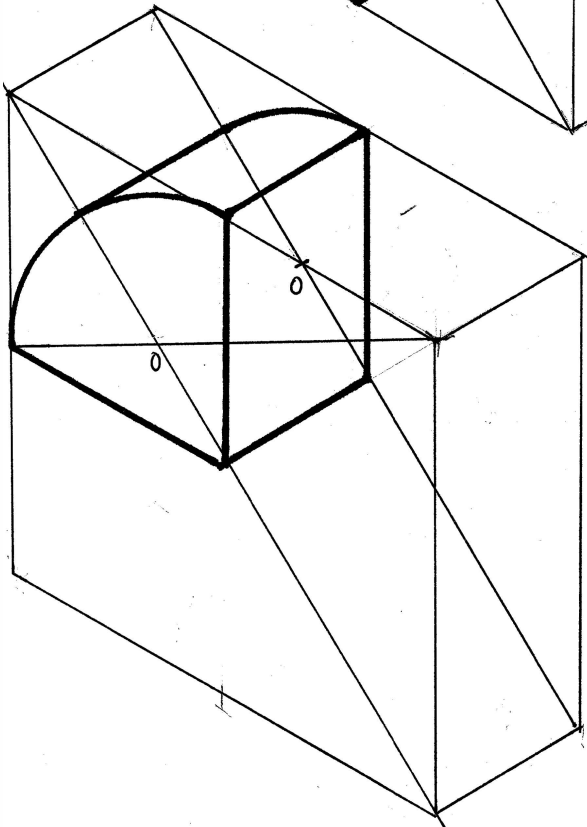
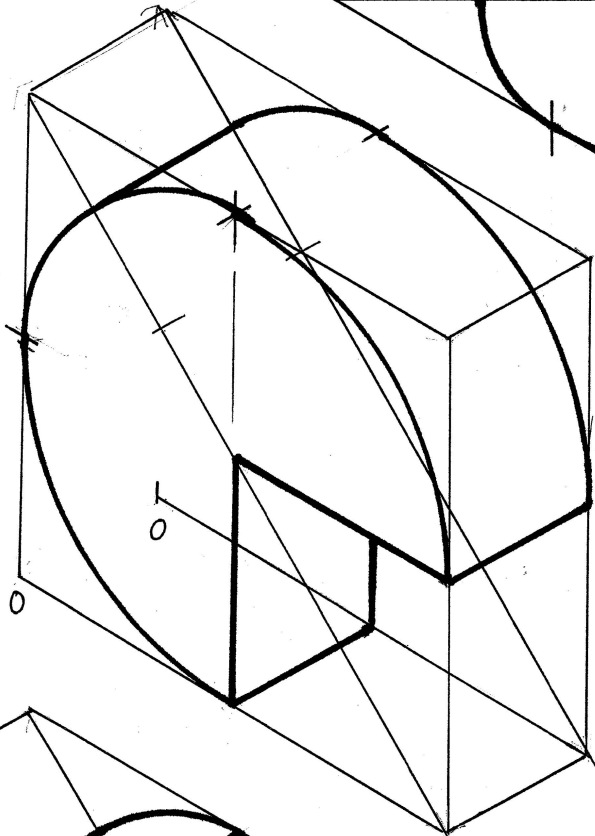
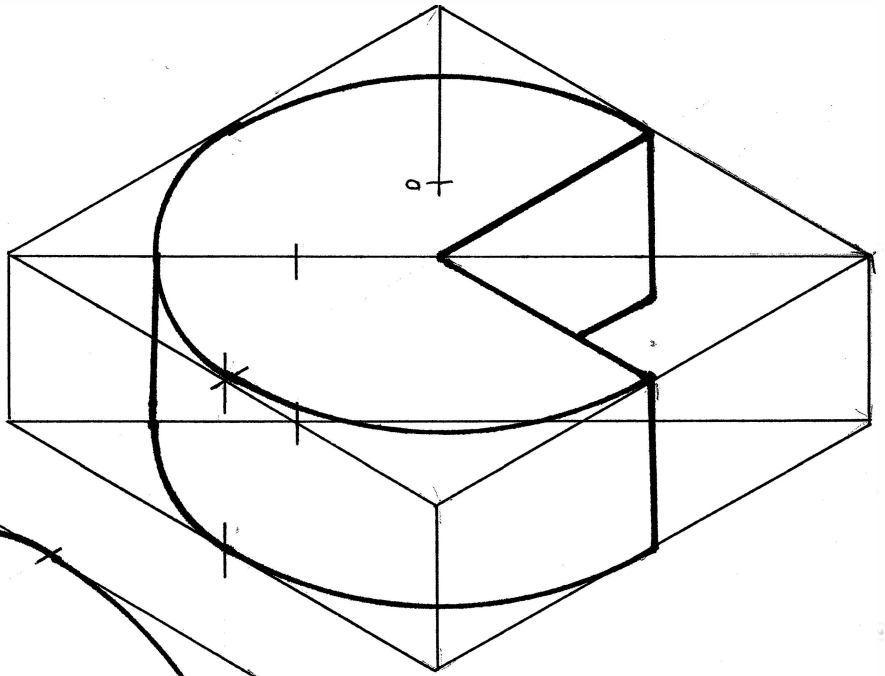


x0



x0





**VERO**  
SEBASTIA.COM