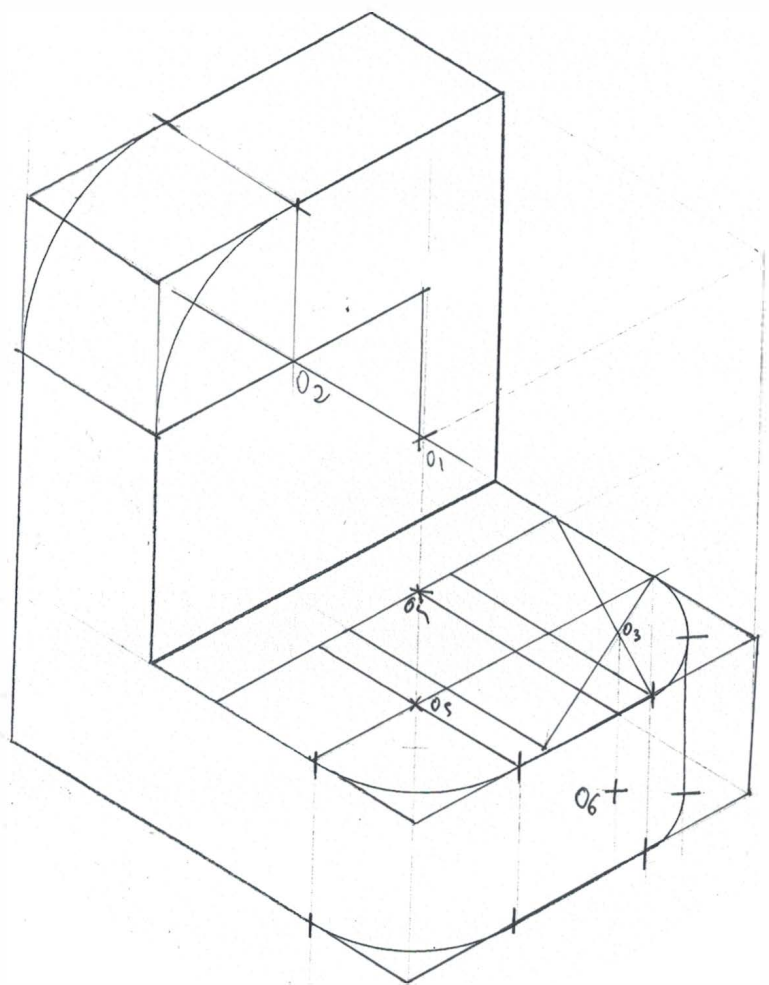
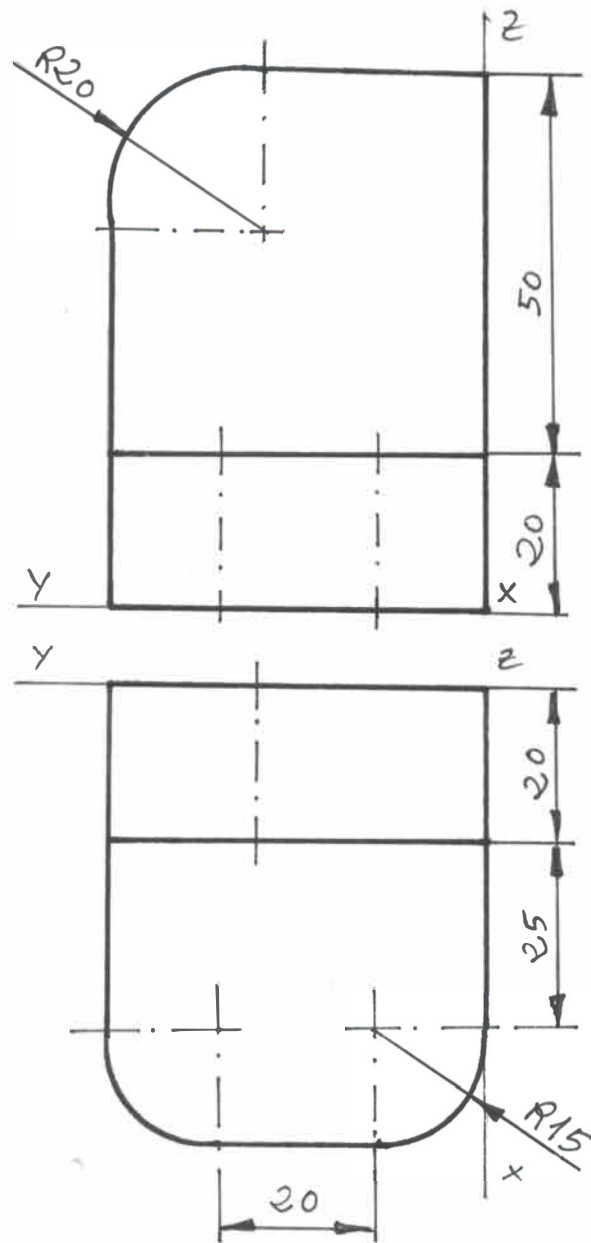


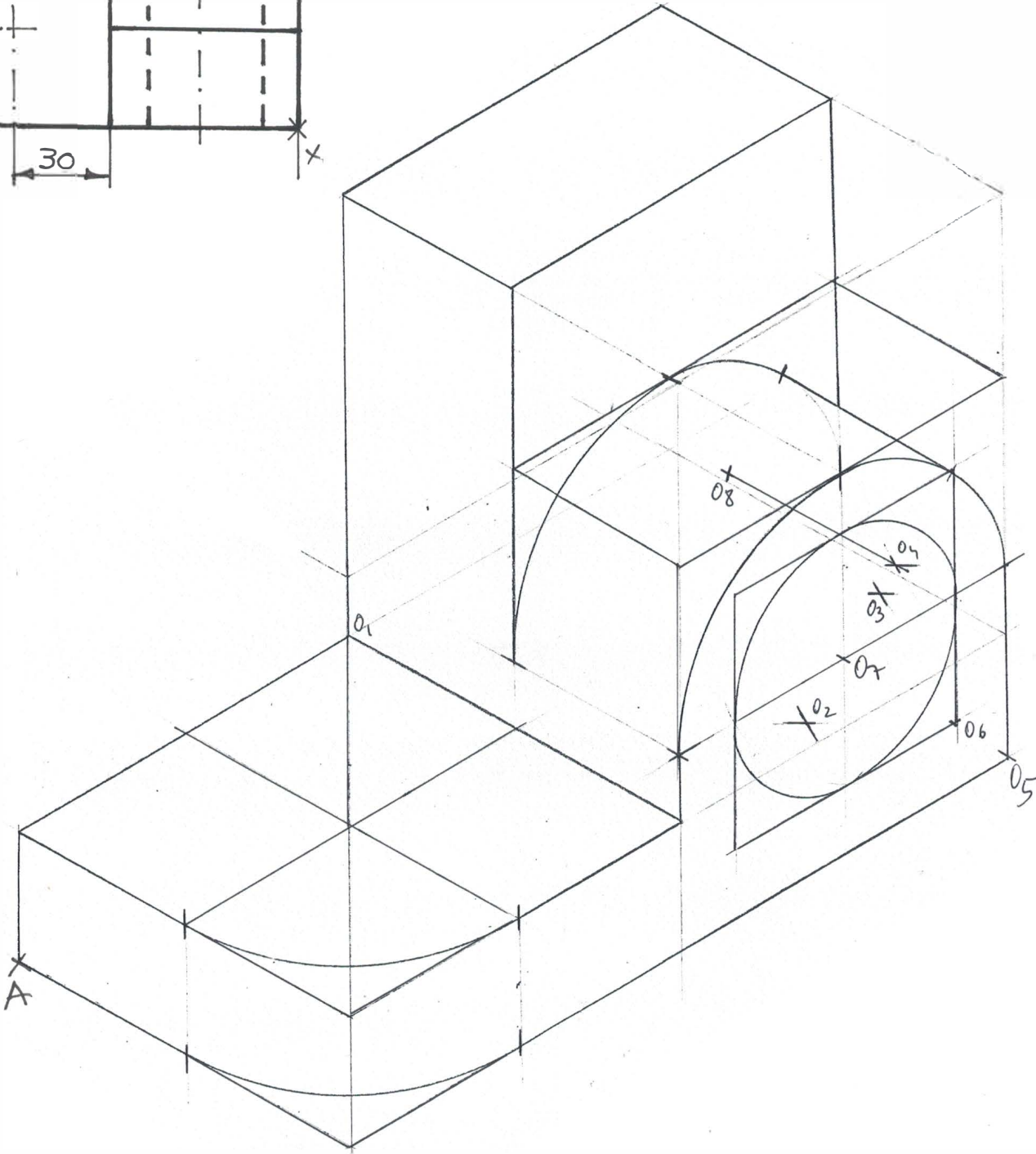
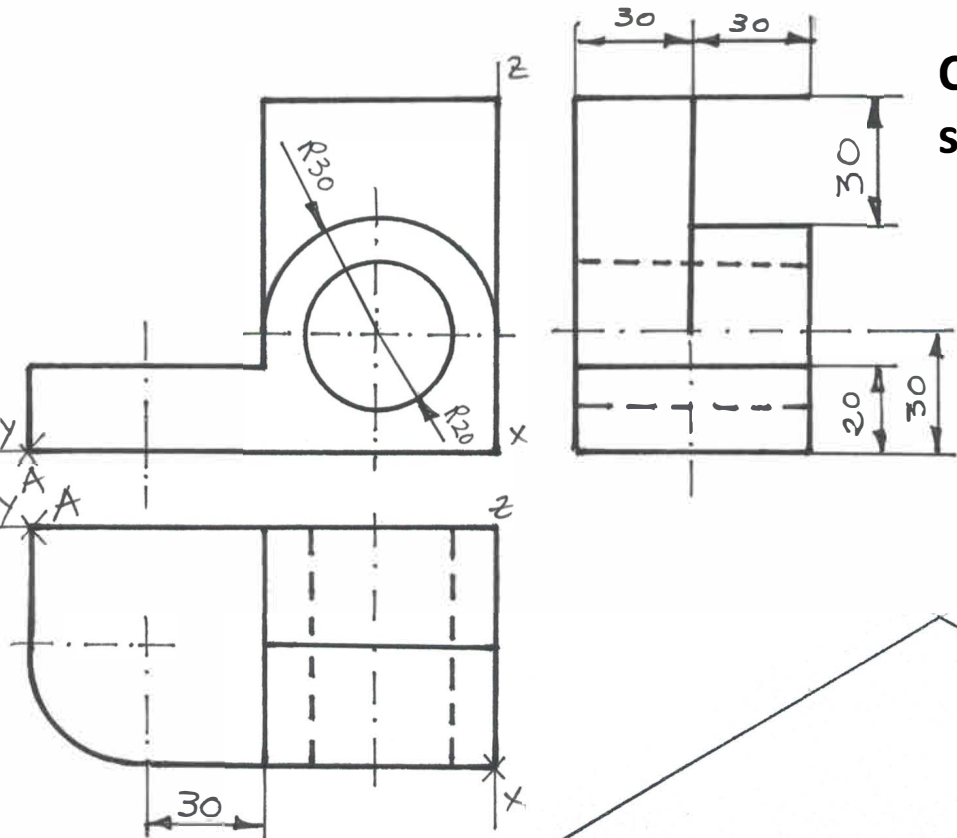
Curvas en Isométrica 1 solución

VERO
SEBASTIA.COM



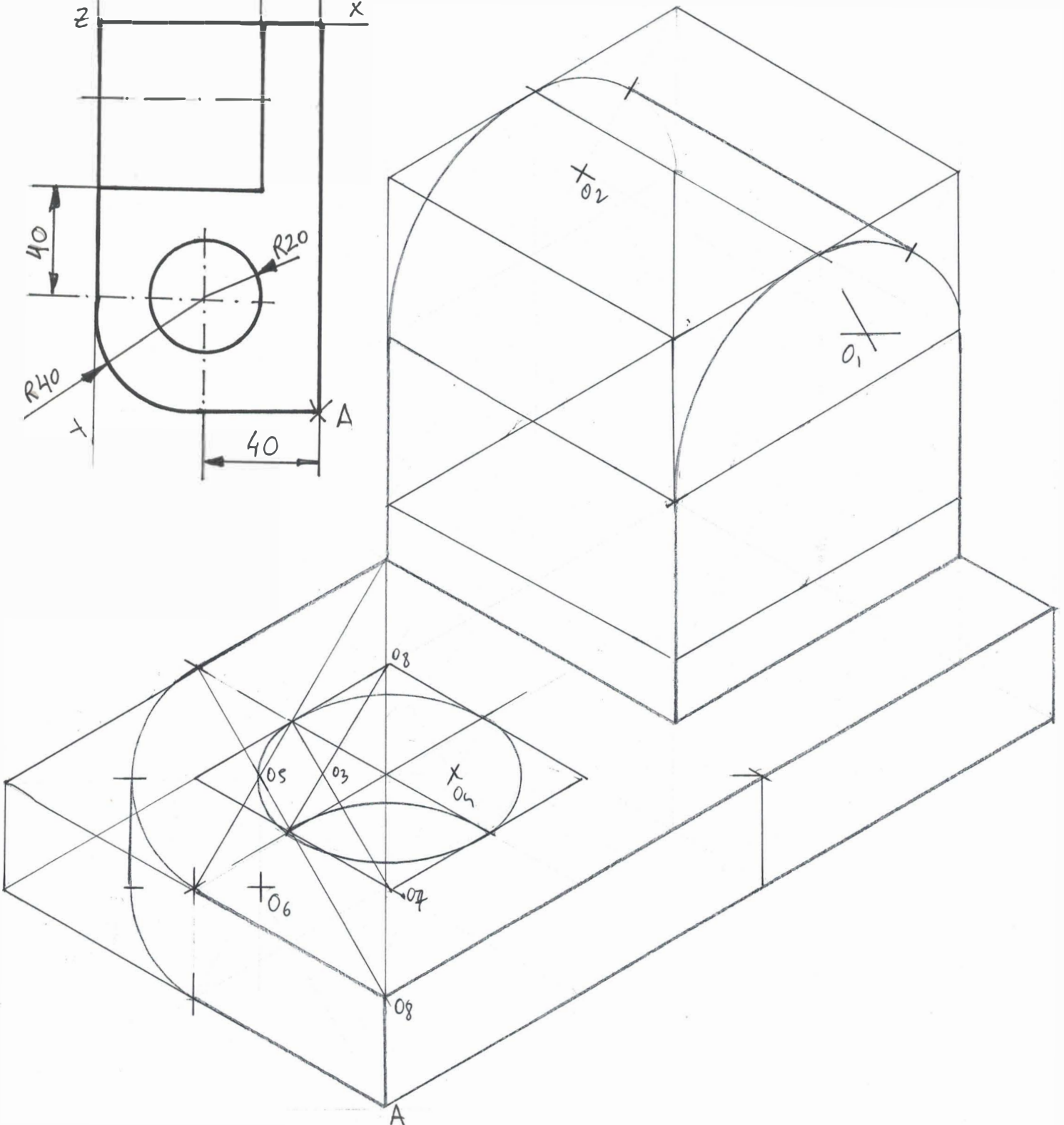
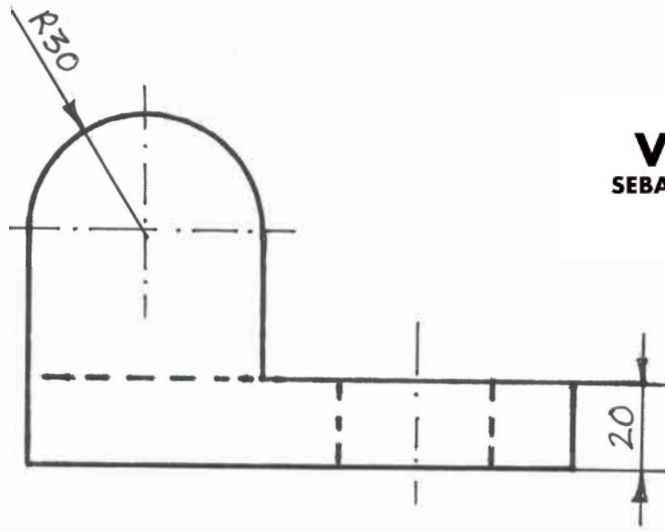
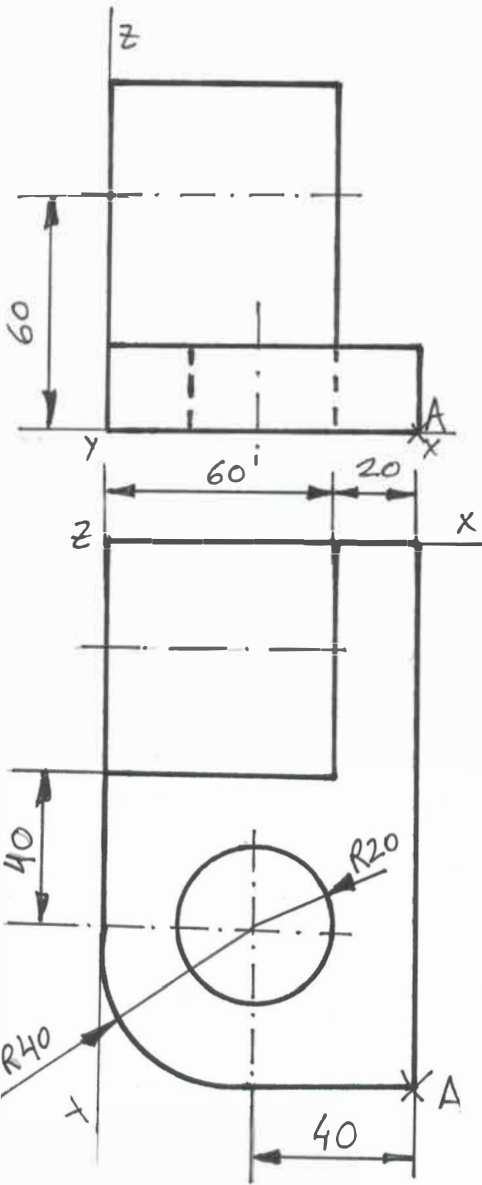
Curvas en isométrica 2 solución

VERO
SEBASTIA.COM



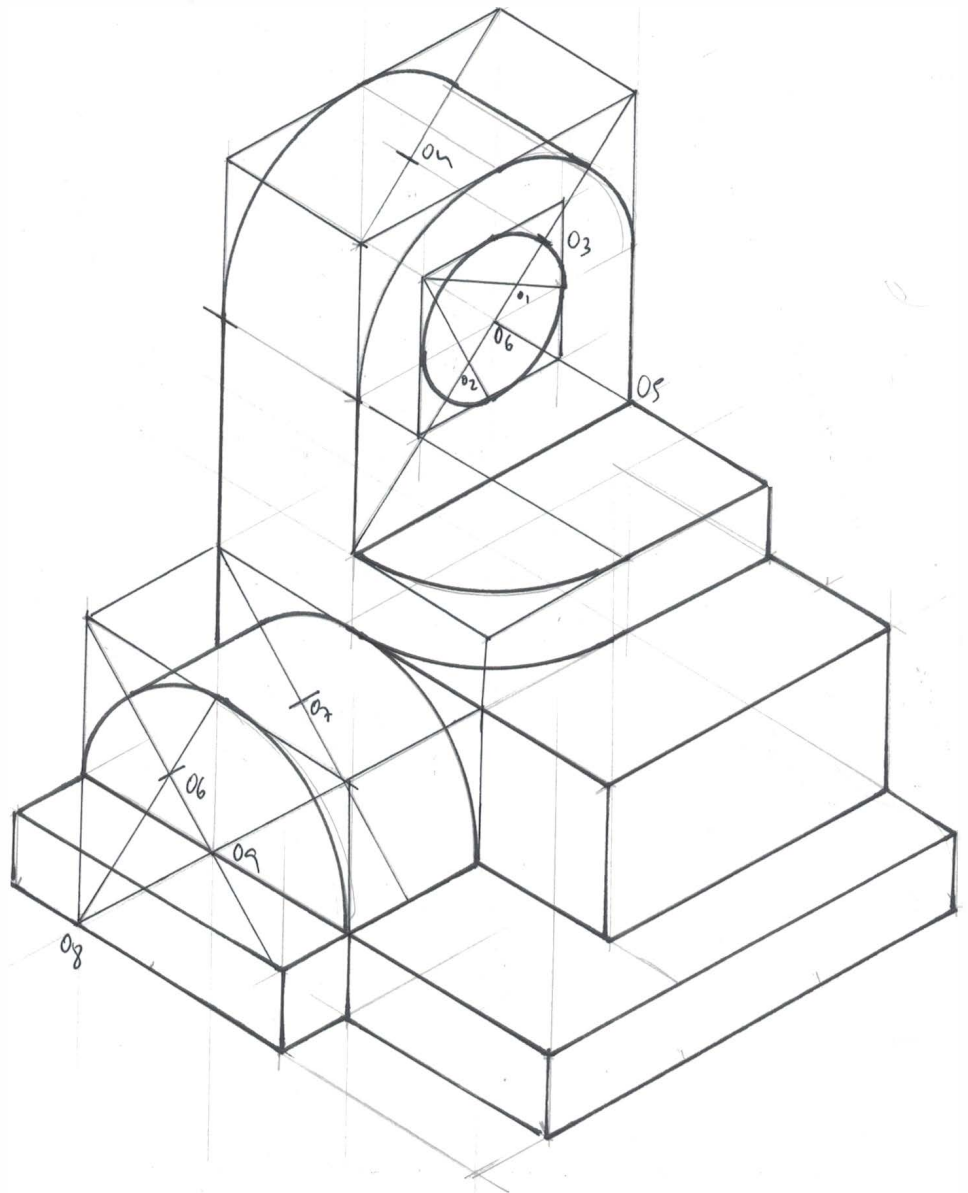
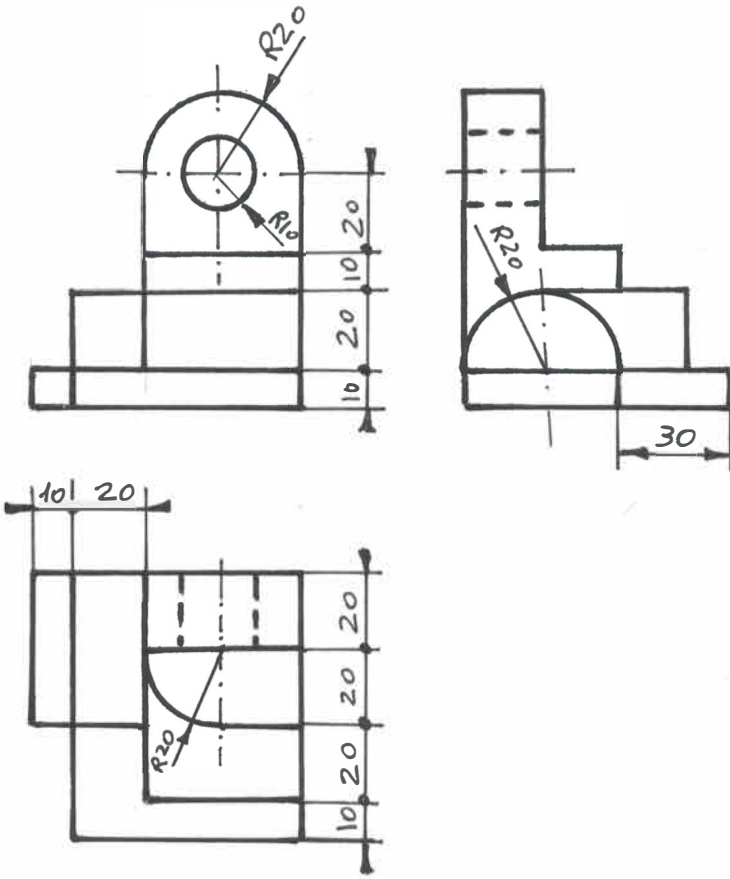
Curvas en isométrica 3 solución

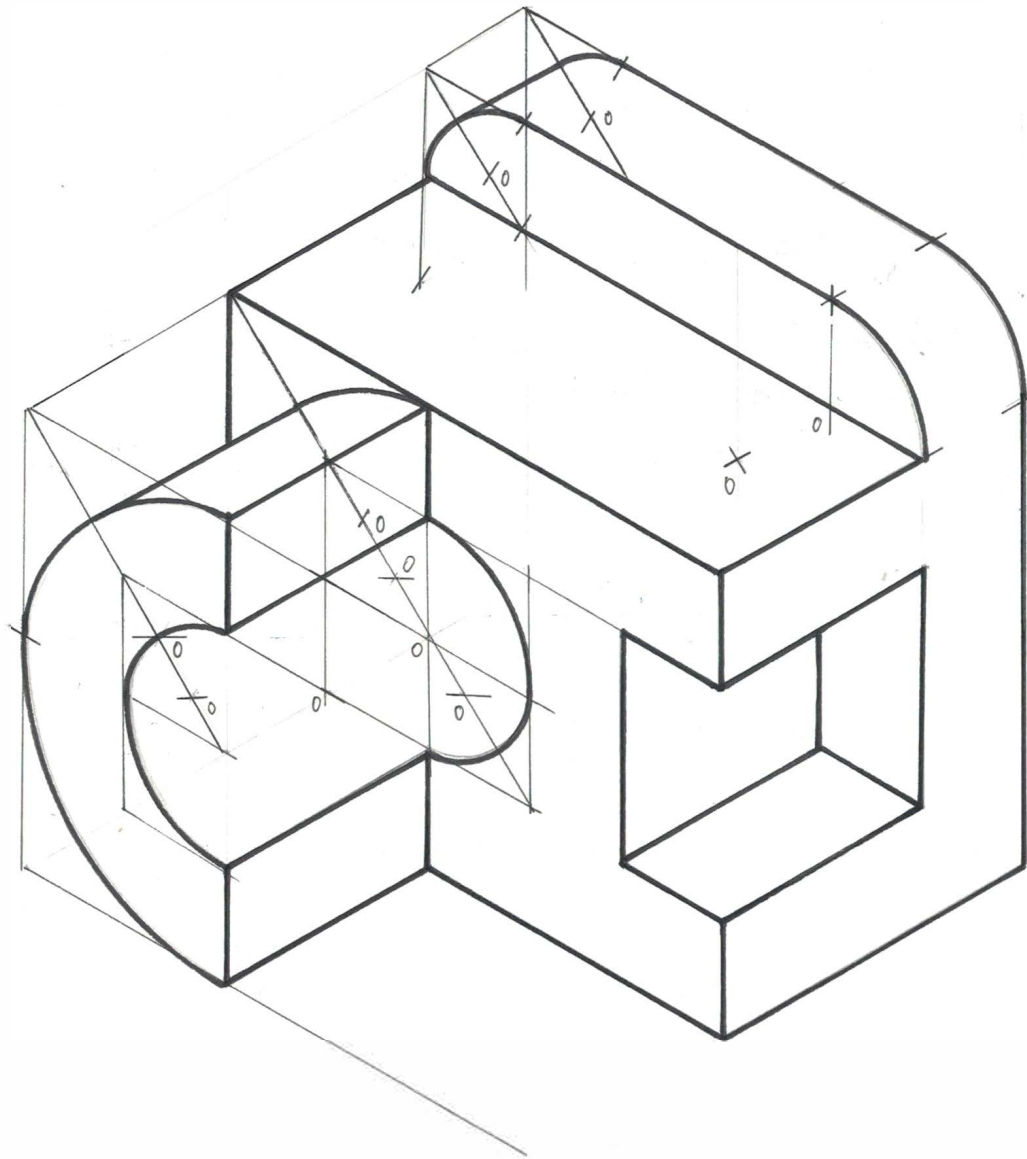
VERO
SEBASTIA.COM

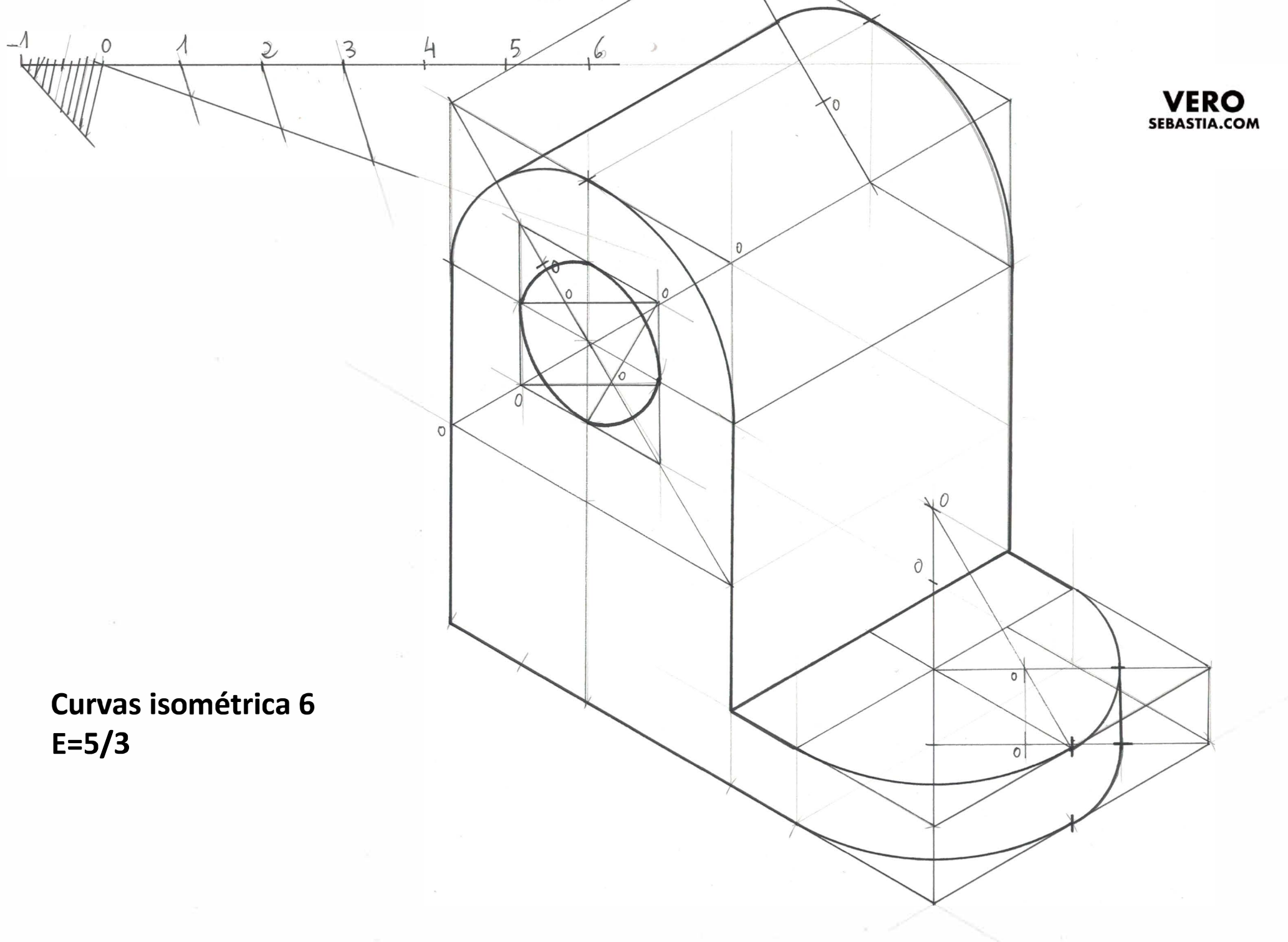


Curvas isométrica 4 solución

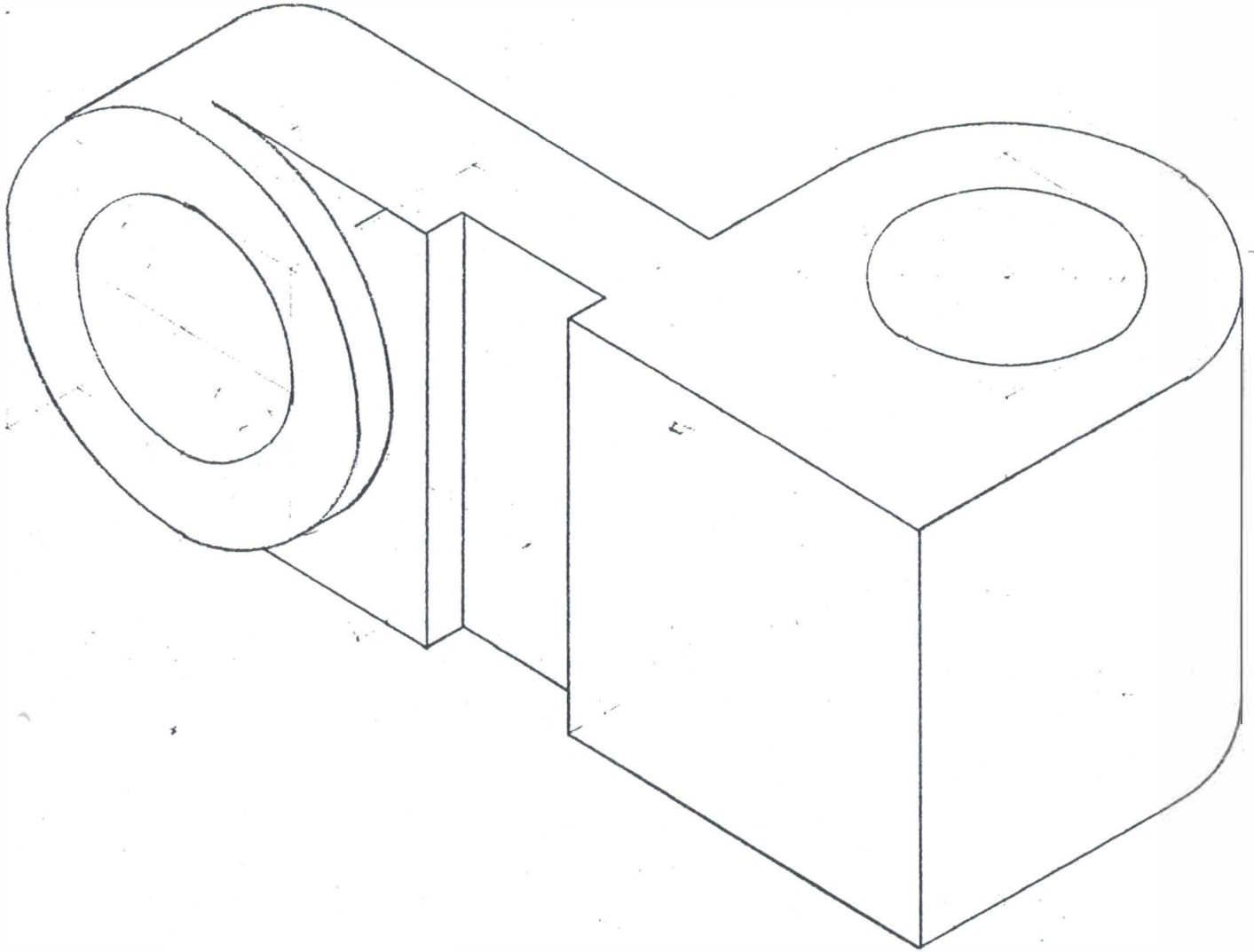
VERO
SEBASTIA.COM



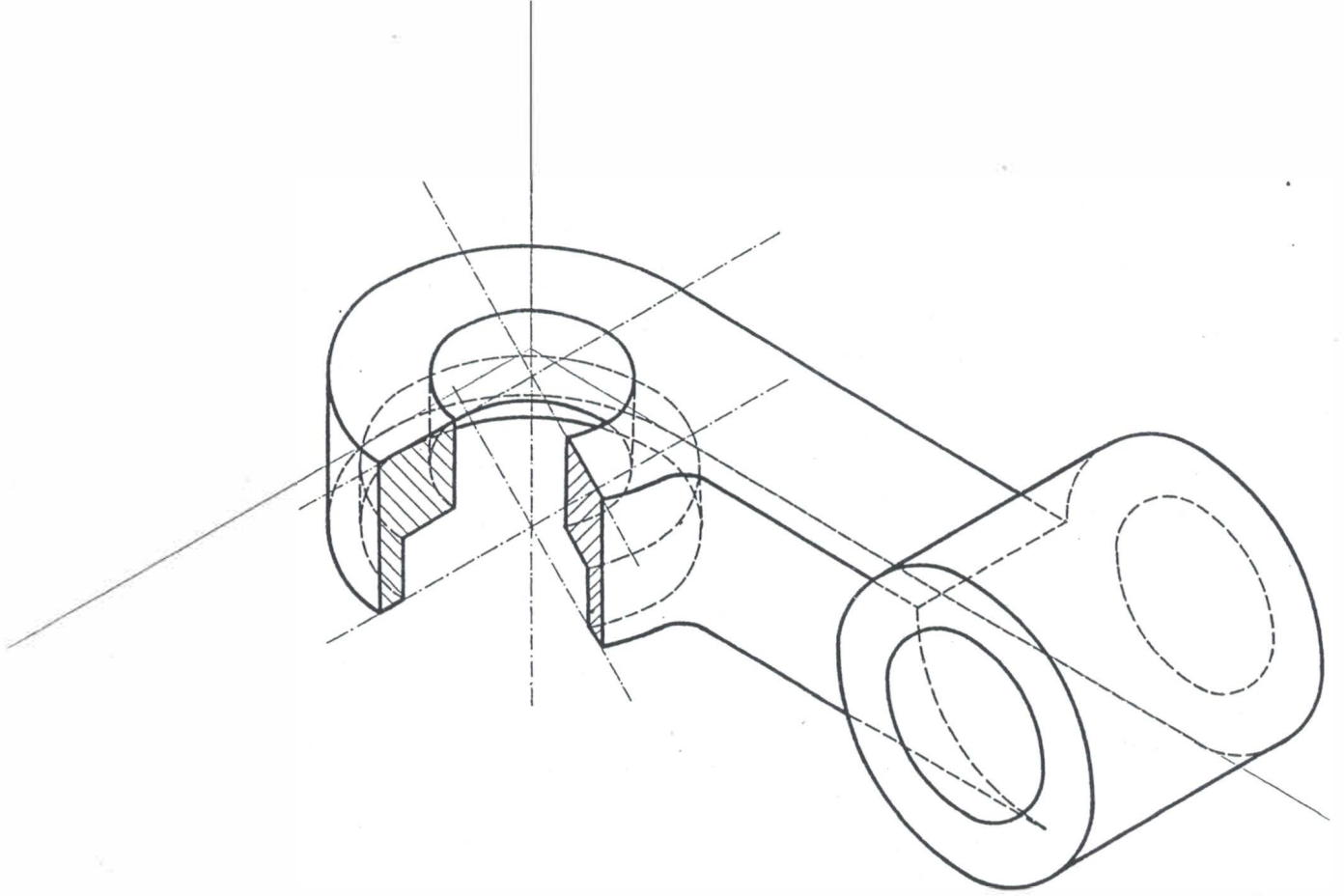




Curvas isométrica 6
 $E=5/3$



VERO
SEBASTIA.COM



VERO
SEBASTIA.COM