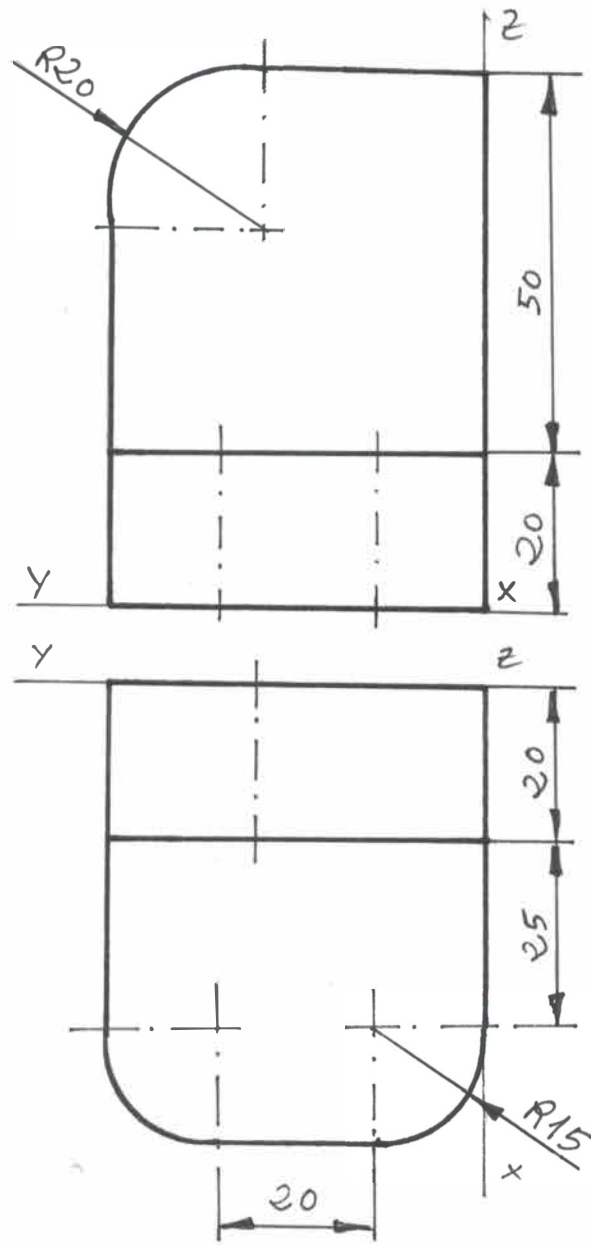
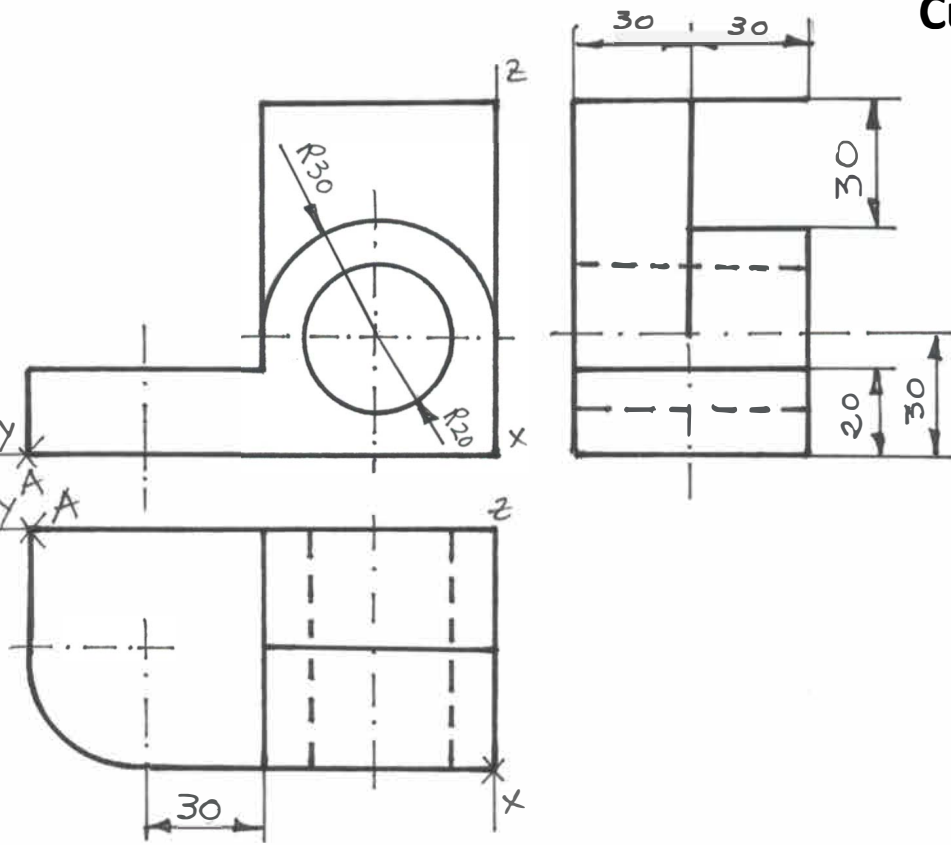


Curvas en isométrica 1



Curvas en isométrica 2

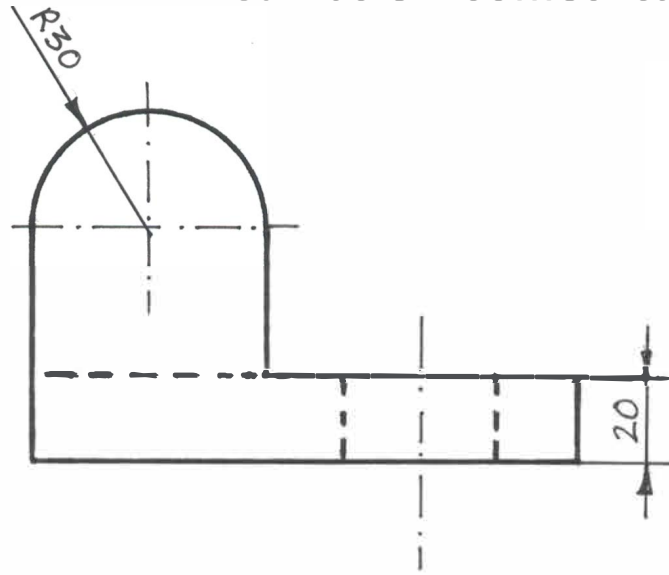
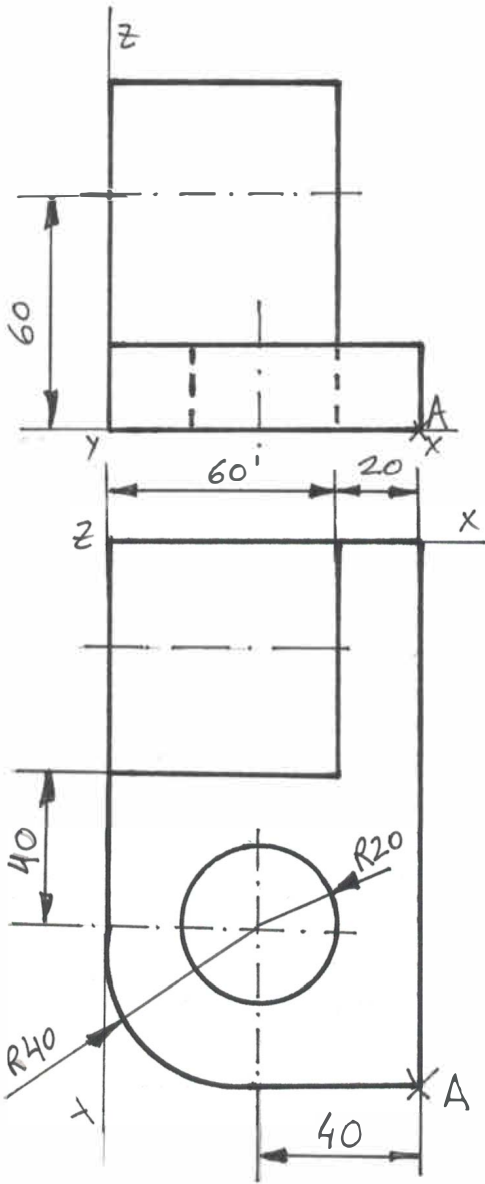
VERO
SEBASTIA.COM



A x

Curvas en isométrica 3

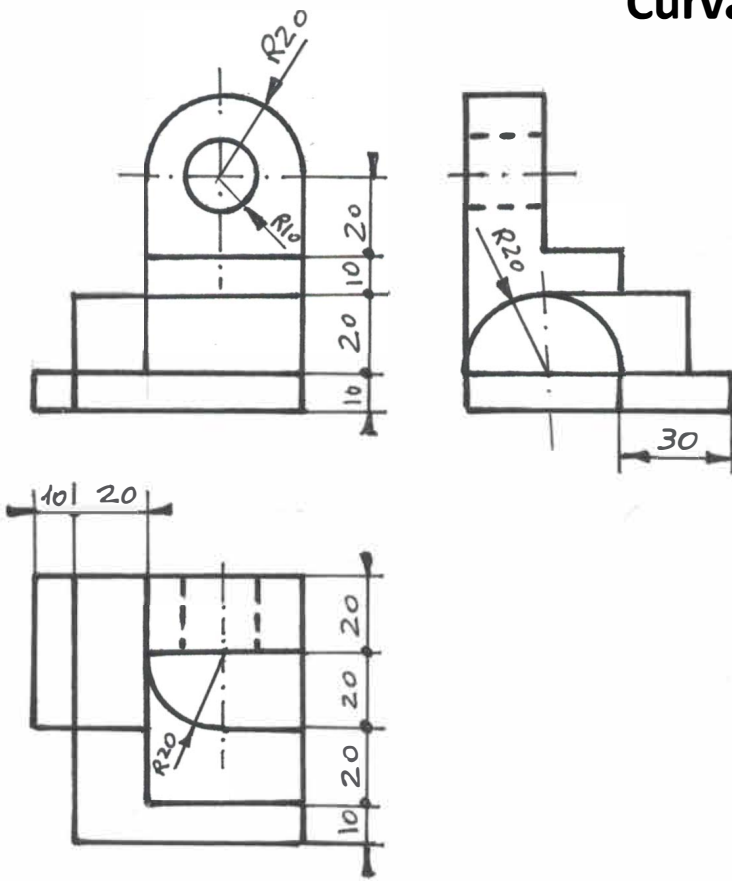
VERO
SEBASTIA.COM

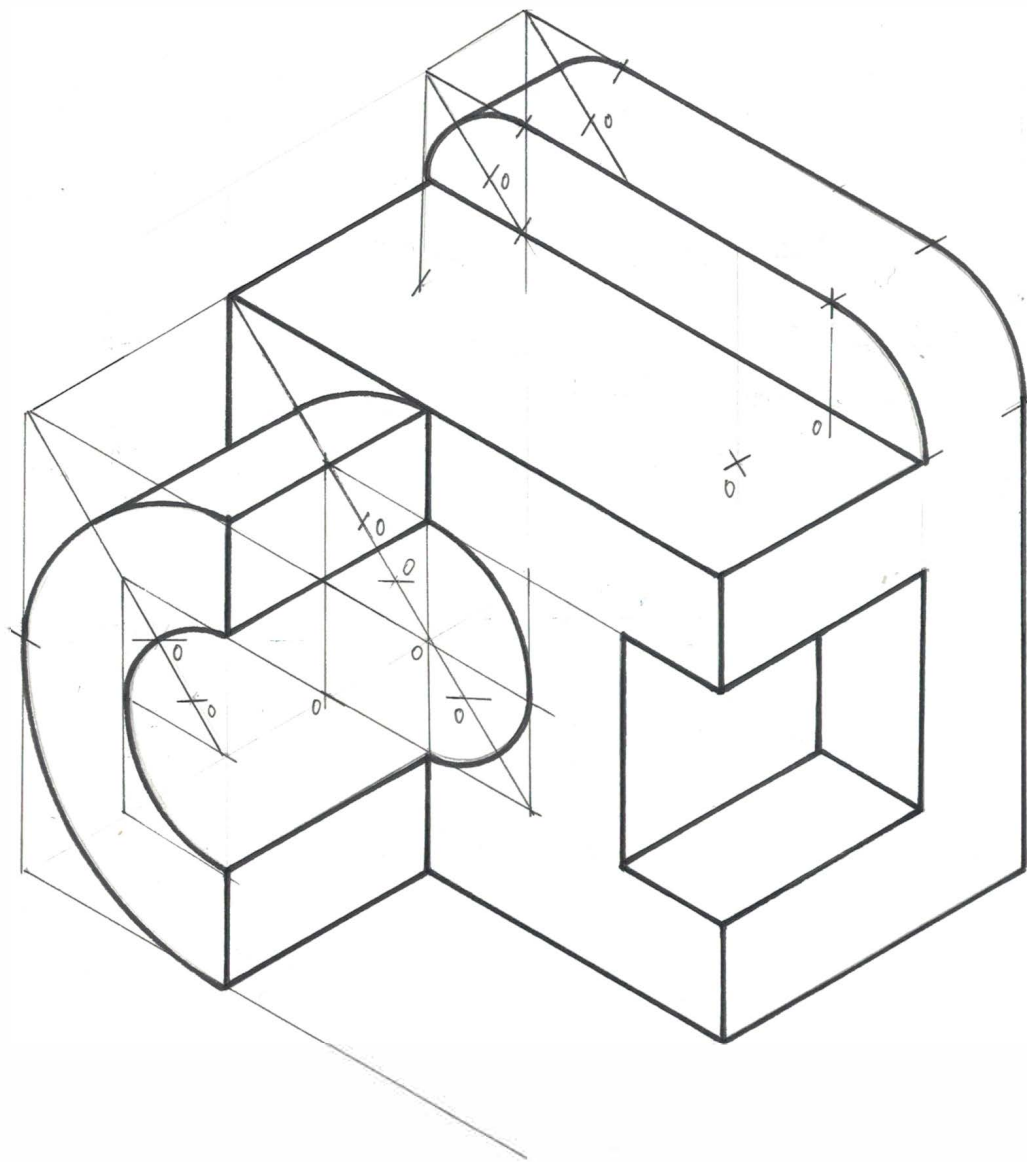


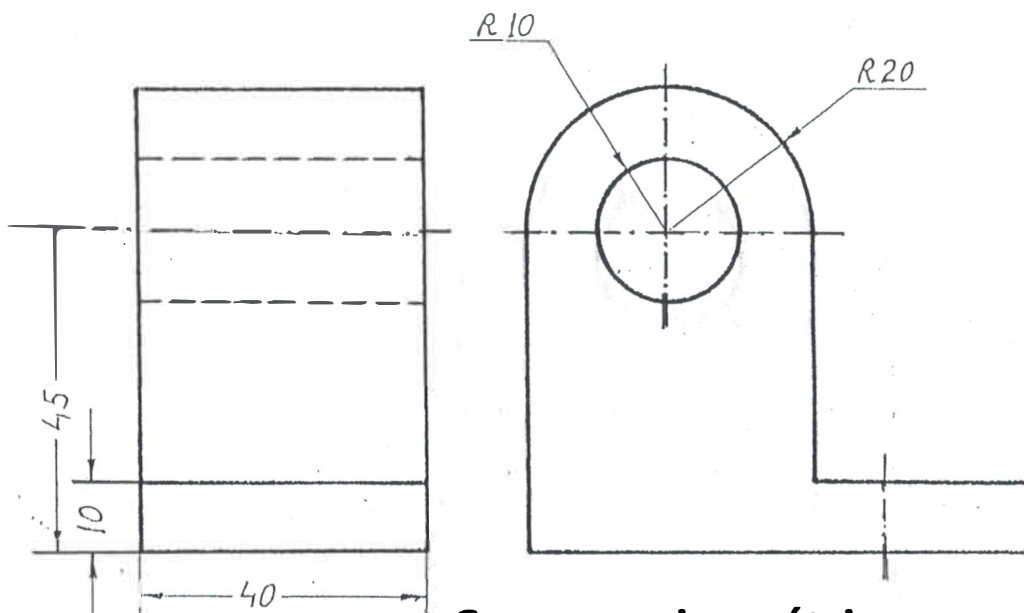
x_A

Curvas en isométrica 4

VERO
SEBASTIA.COM

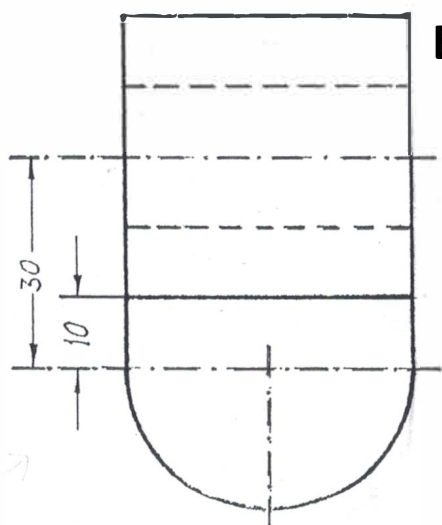


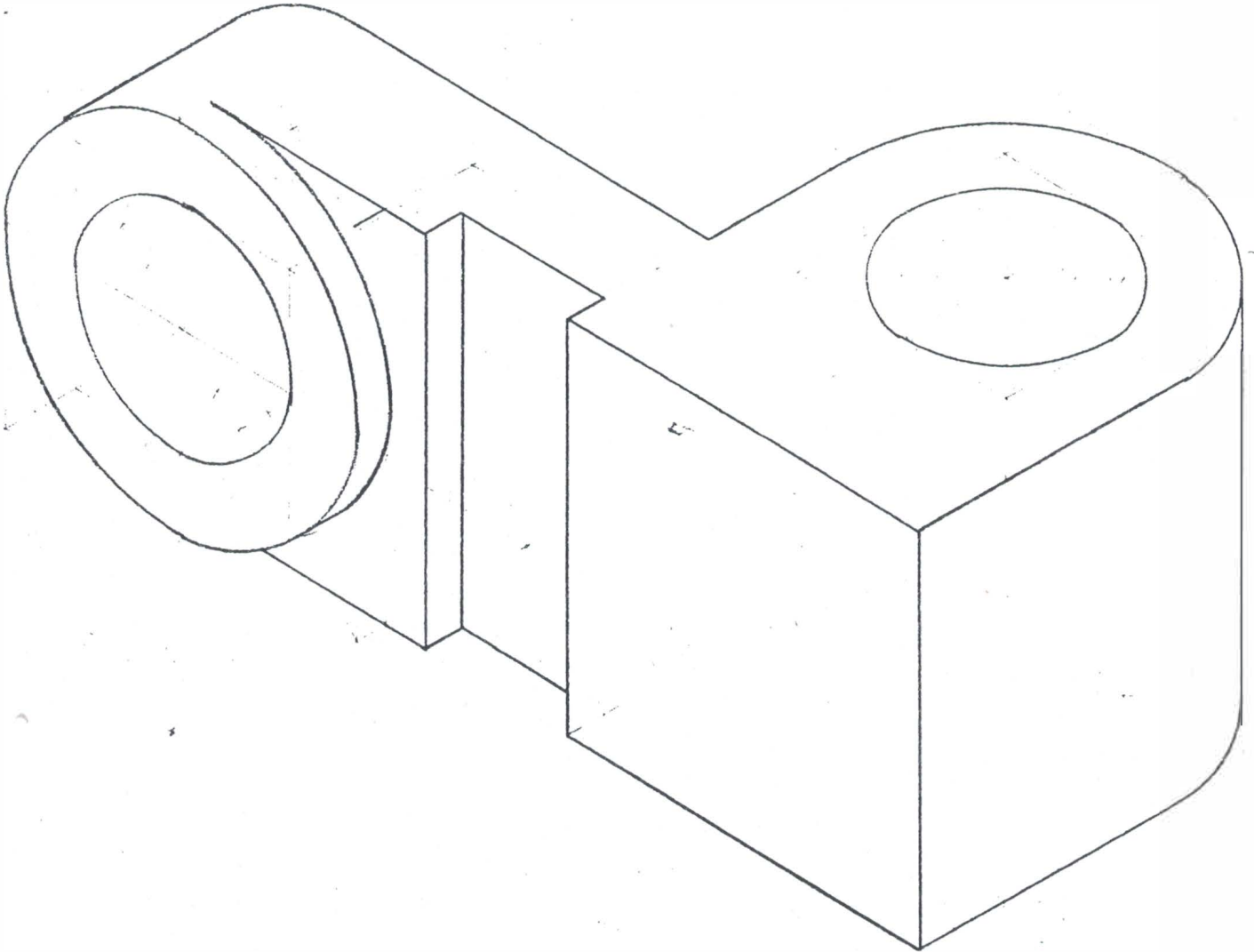


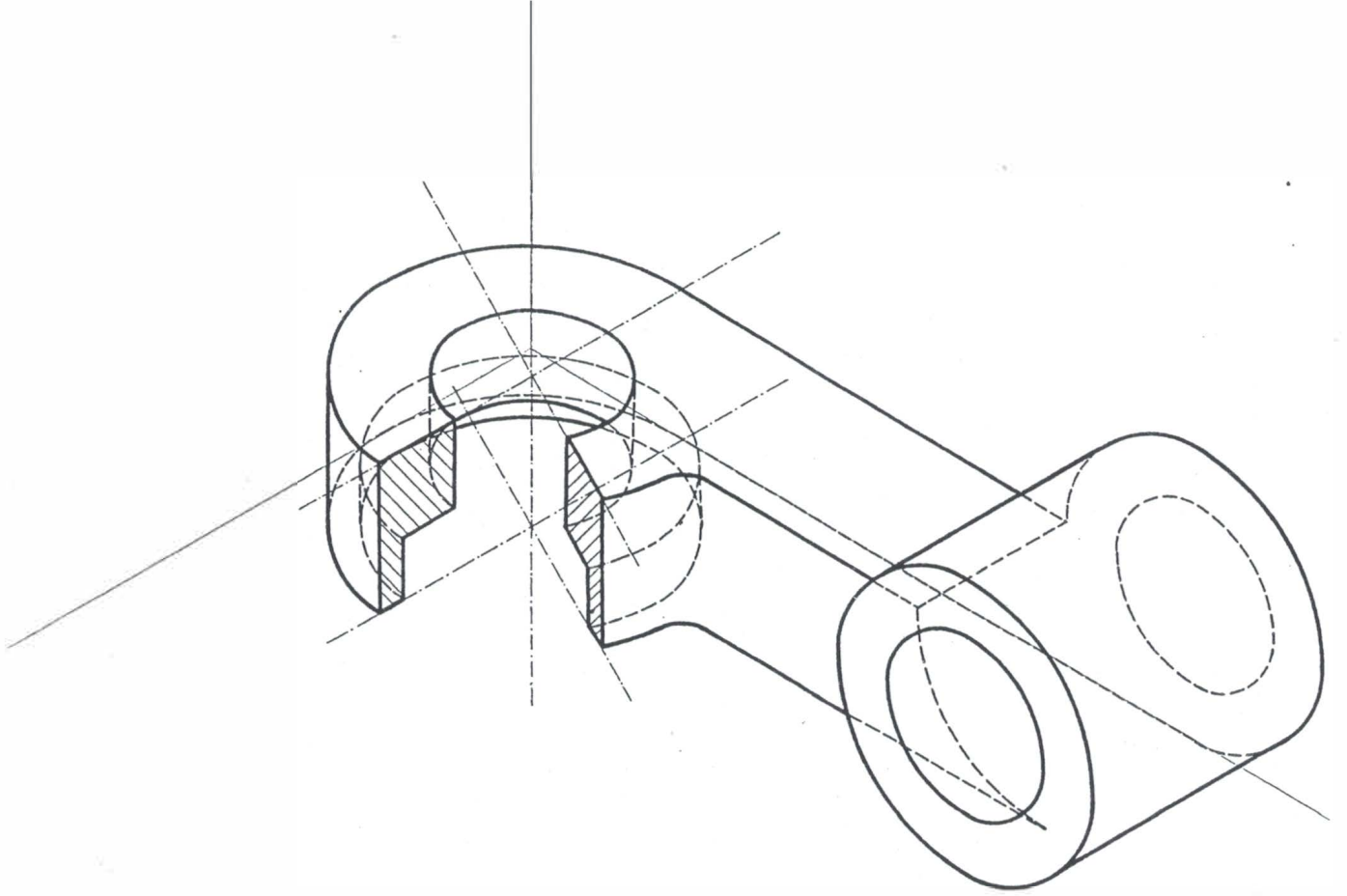


Curvas en isométrica

E= 5/3







VERO
SEBASTIA.COM

