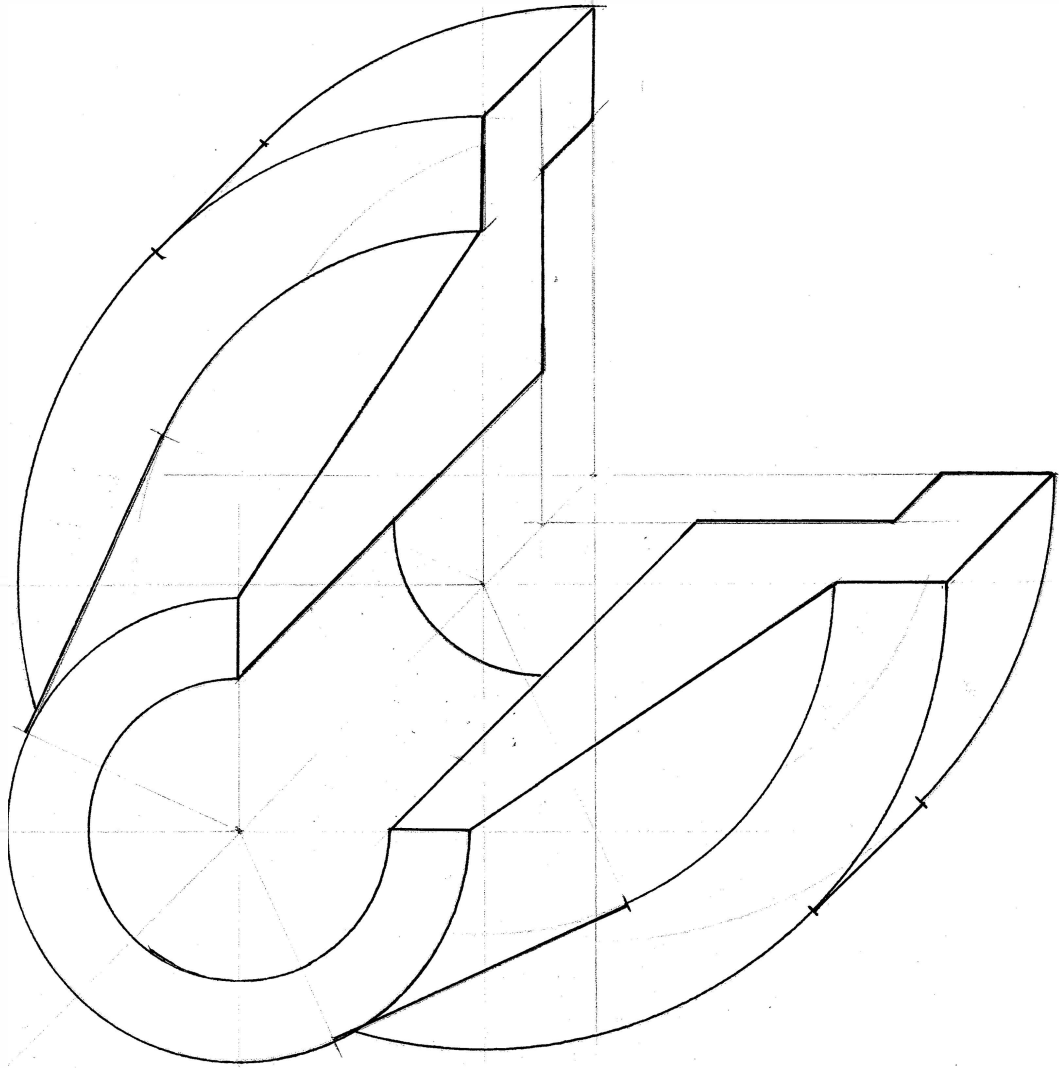
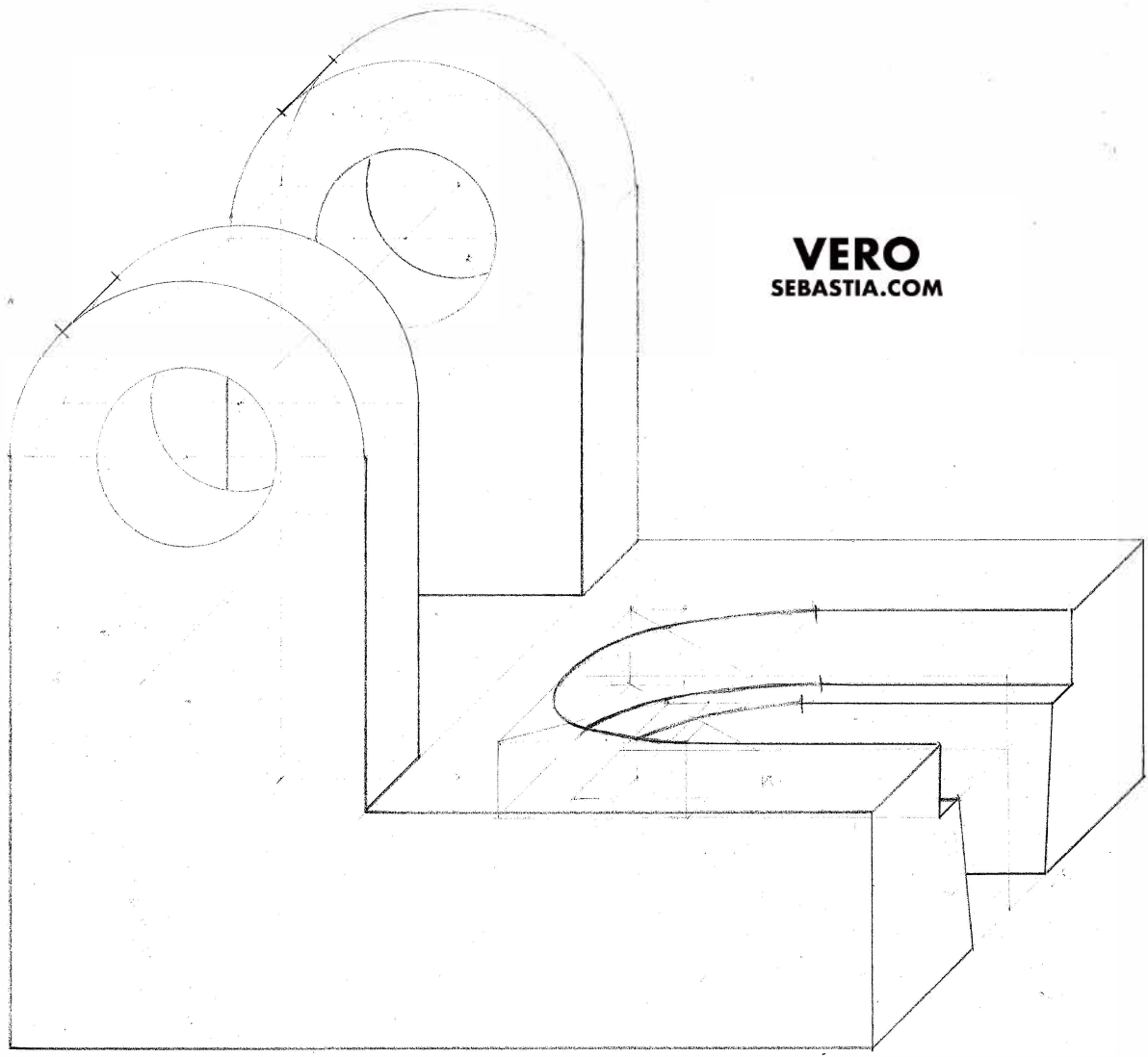


**Caballera intersección de dos superficies curvas**





**VERO**  
SEBASTIA.COM

