

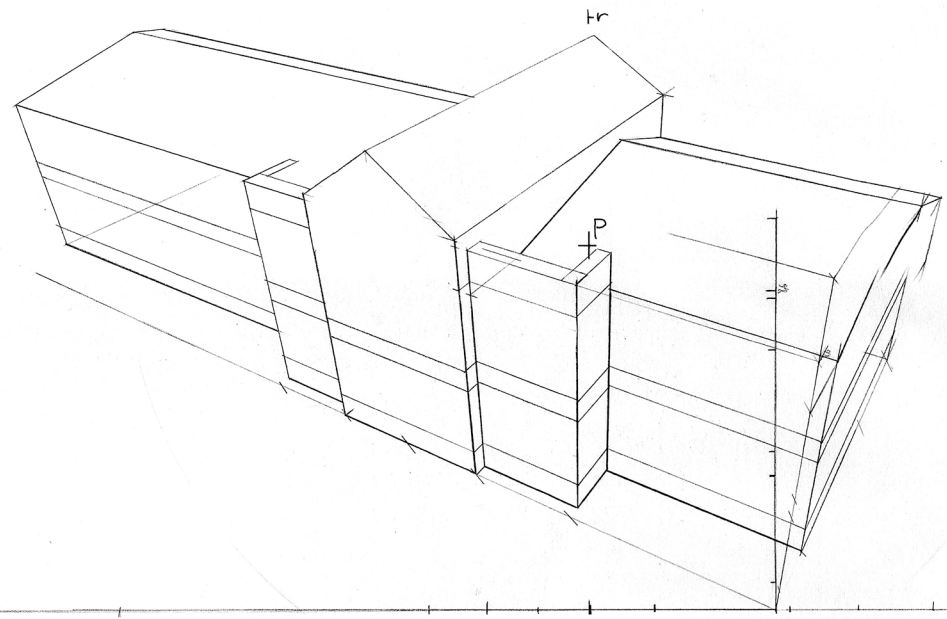
m/2

Fr

X=1/2

Fr

V*



V

PROYECTO 3 PUNTO DE FUGA

Vedra Sebastia

155

29 MAR 1995



VERO
SEBASTIA.COM

Fr