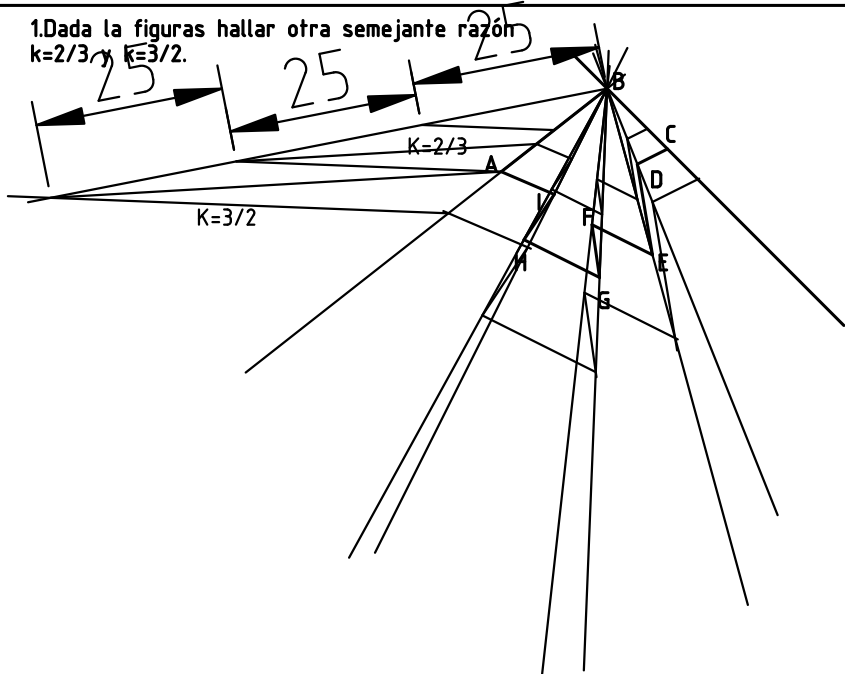
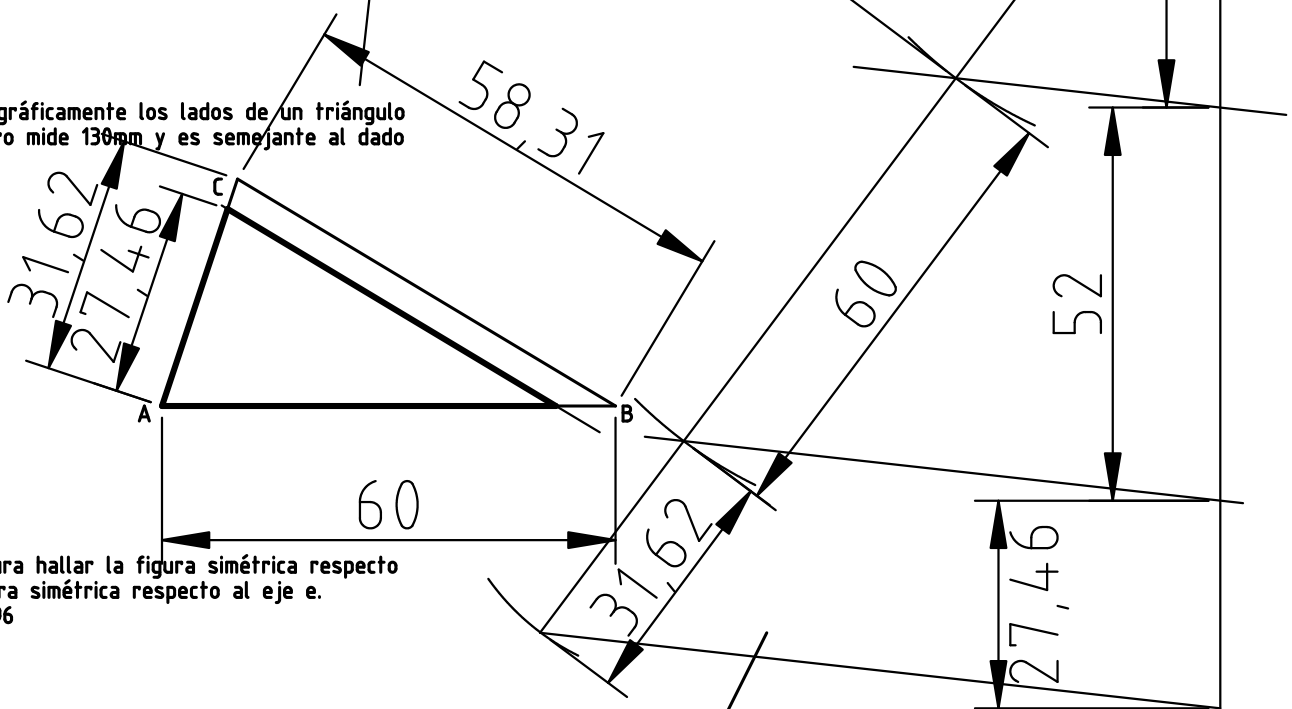


1. Dada la figura hallar otra semejante razón $k=2/3$ y $k=3/2$.

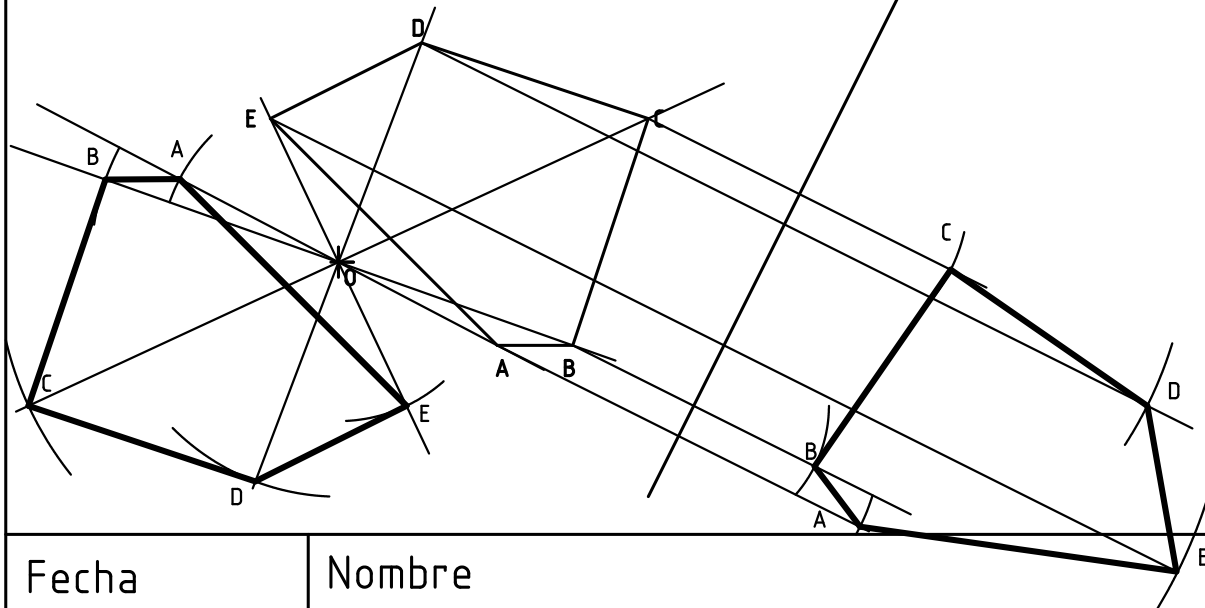


Para hallar la figura semejante razón $K=3/2$ hacemos 3 divisiones y unimos la segunda con el punto A y por donde está la tercera división hacemos una paralela la anterior, la figura que hallamos es más grande que la dada, ya que la división $3/2$ da mayor que 1, pues la figura resultante también será mayor. En la semejante $K=2/3$ unimos la tercera división con A y hacemos paralela por la segunda división a la recta que hemos unido con A. Nos quedará una figura más pequeña porque la división $2/3$ da menor que 1 que es la figura original.

2. Determinar gráficamente los lados de un triángulo cuyo perímetro mide 130mm y es semejante al dado ABC.



3. Dada la figura hallar la figura simétrica respecto a O y la figura simétrica respecto al eje e. PAU junio 1996

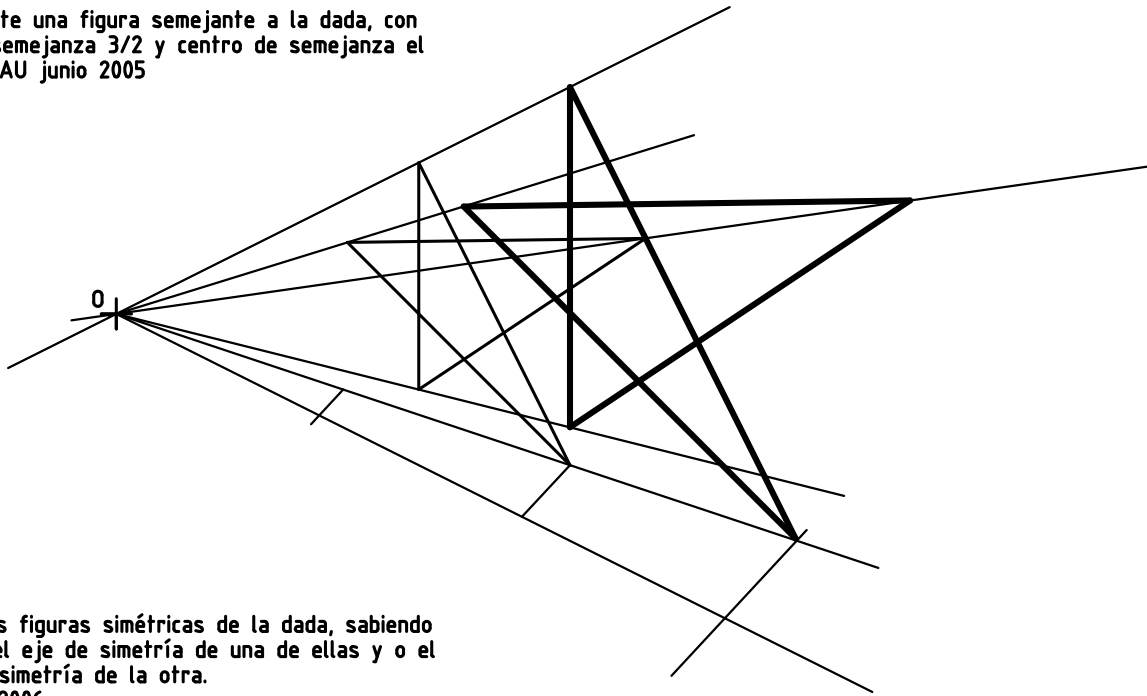


Fecha	
Curso 2º Bach	

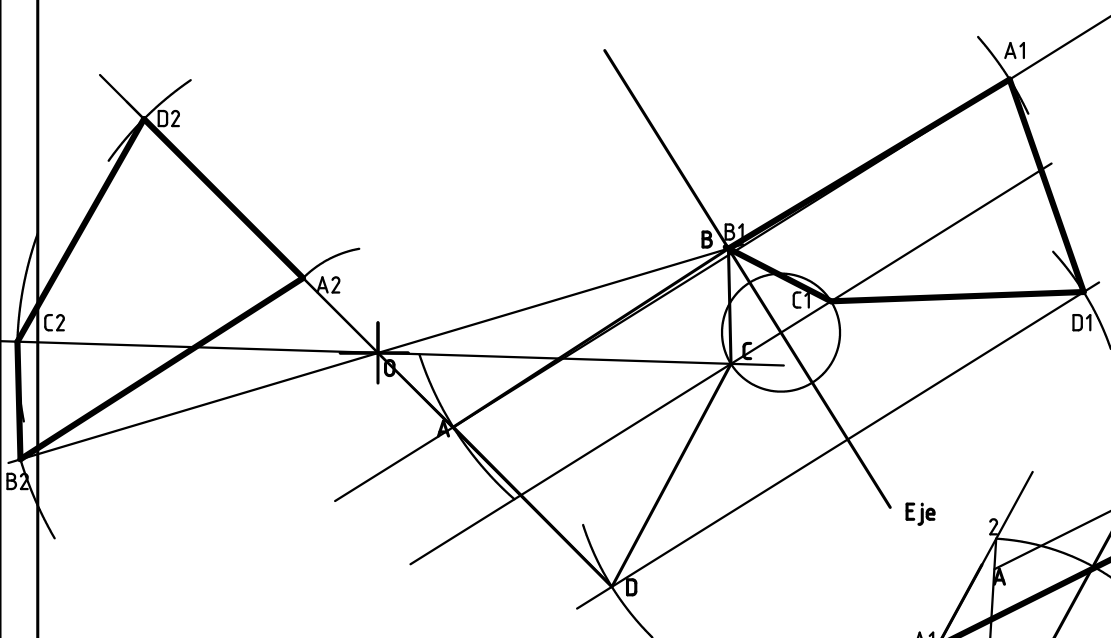
Nombre	
Título Homotecia Simetría Semejanza	1

VERO
SEBASTIÀ

4. Represente una figura semejante a la dada, con razón de semejanza $3/2$ y centro de semejanza el punto O. PAU junio 2005

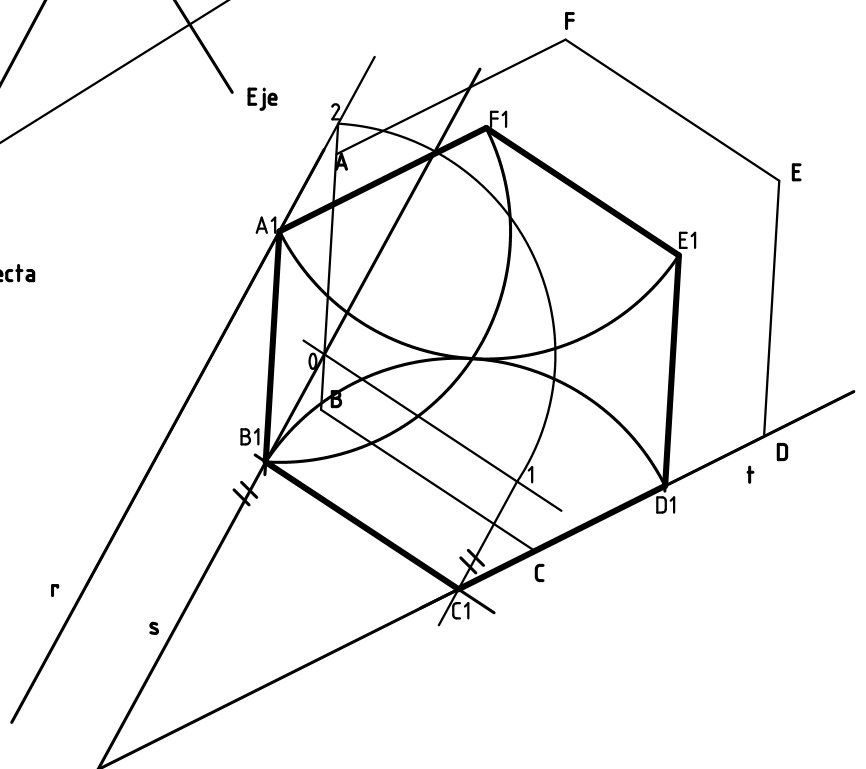


5. Trace dos figuras simétricas de la dada, sabiendo que E es el eje de simetría de una de ellas y O el centro de simetría de la otra. PAU sept 2006



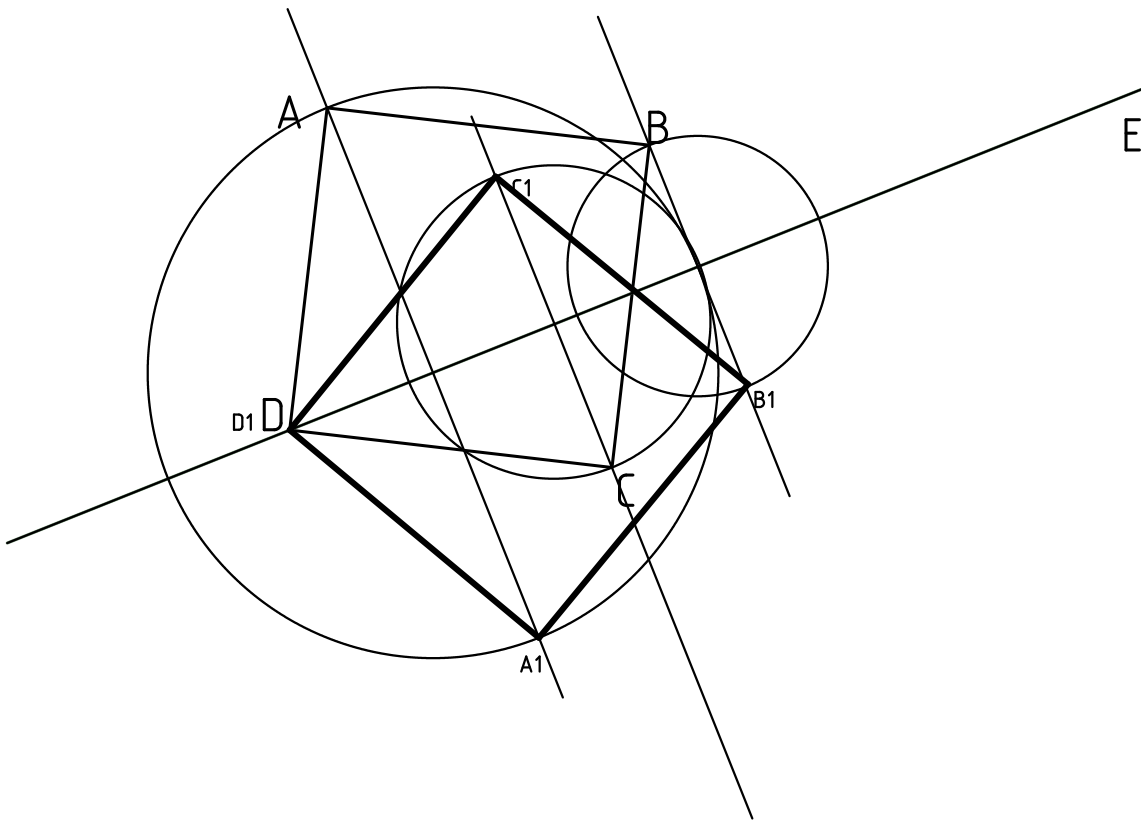
6. Dibuje un hexágono regular ABCDEF de forma que tenga el vértice A sobre la recta r y el B sobre la recta s y el lado CD sobre la recta t. PAU junio 2013

Dibujamos el Hexágono ABCDEF sobre la recta t de la medida que queramos. Prolongamos el lado AB encontrando los puntos 0 y 2. Por 0 pasamos una paralela a BC y llevamos la distancia 02 a la recta 01. Por 1 hacemos una paralela a la recta s encontrando C1 y por paralelismo acabamos el hexágono que buscábamos con las condiciones del ejercicio.



Fecha	Nombre	VERO SEBASTIÀ
Curso 2º Bach	Título Homotecia Simetría Semejanza 2	

7. Trace la figura simétrica de la ABCD sabiendo que E es el eje de simetría. PAU septiembre 2005



Fecha	Nombre	VERO SEBASTIÀ
Curso 2º Bach	Título Homotecia Simetría Semejanza 3	