

1. Dibuja estos ángulos: 300°, 165°, 225°, 330°, 315° y 277,5° o 277°30'.

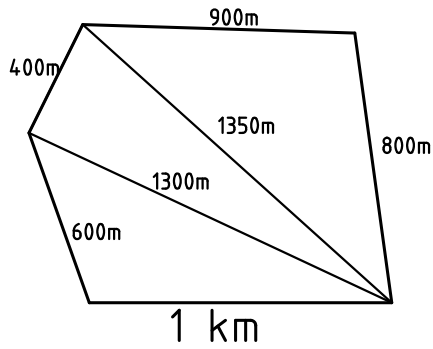
Ejercicio 1 está en la materia de 3º ESO 1ª eval

2. Dado el croquis de esta figura

a) Obtener la escala a la que está dada

b) Construye la escala

c) Pon las medidas para volver a construir la figura. Es decir, acótala triangulándola.

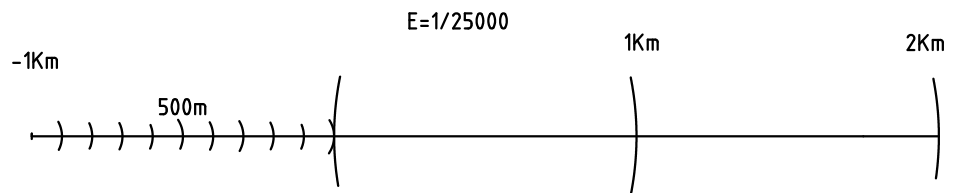


Ejercicio 2

$E = \text{Dibujo} / \text{Realidad} = 4 / 100000 = 1/25000$

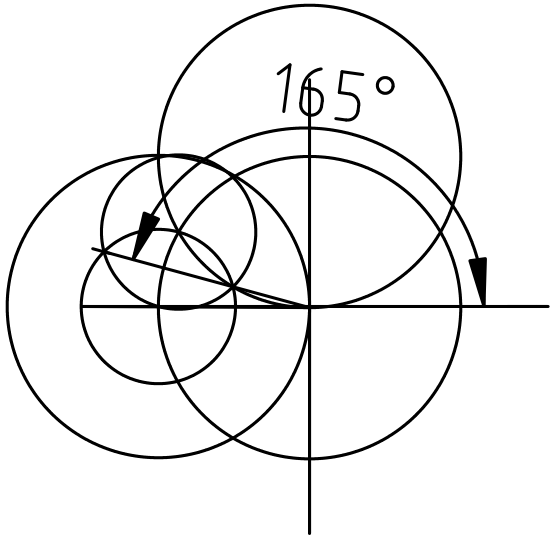
1cm son 25000cm

4cm son 1Km

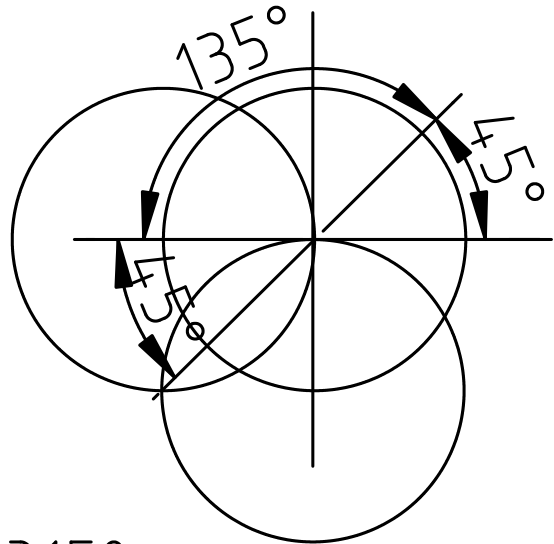


Fecha	Nombre	VERO SEBASTIÀ
Curso 2º Bach	Título Escalas y ángulos 1	

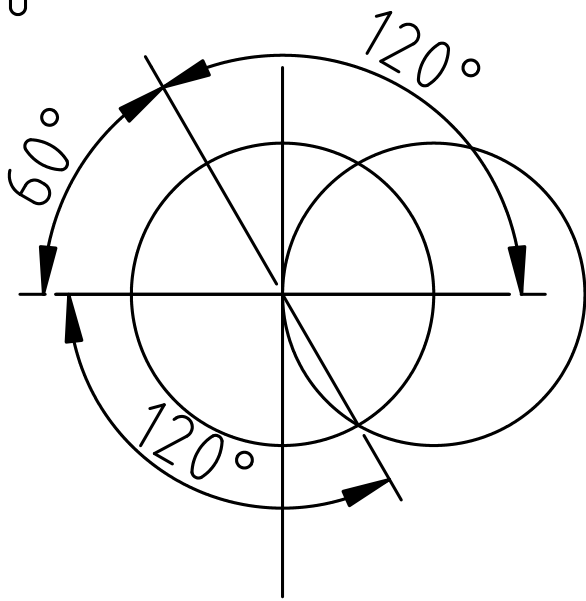
165°



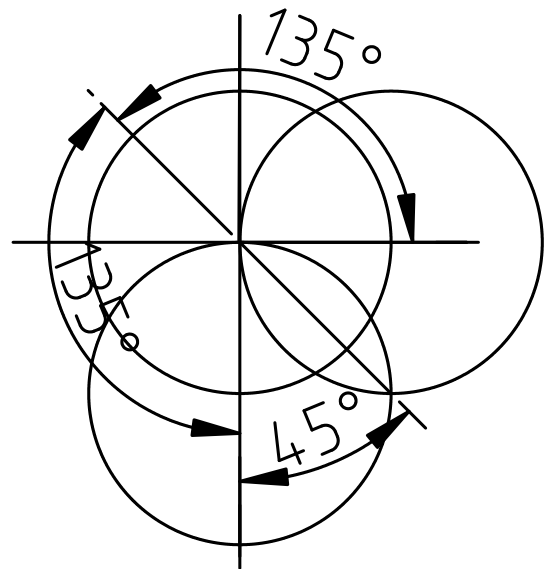
225°



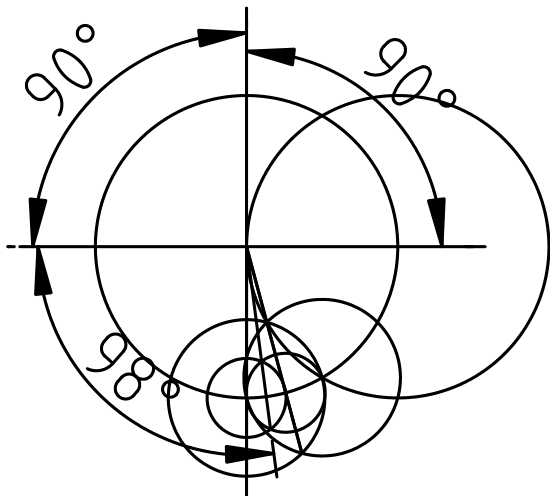
300°



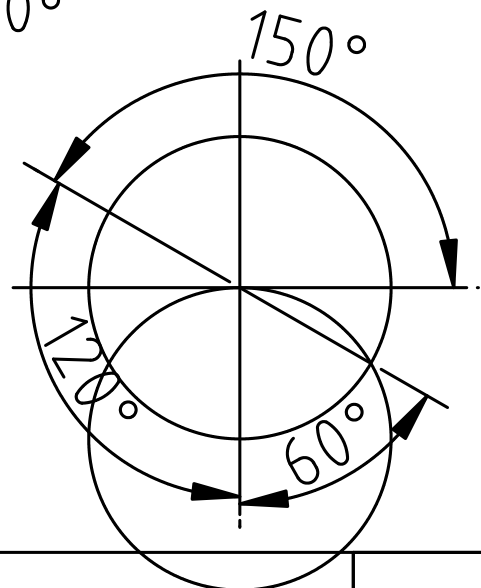
315°



277.30°



330°



Fecha

Nombre

Curso 3º ESO

Título Ángulos II

VERO
SEBASTIÀ