

1. Construye un pentágono regular cuyo lado sea la media proporcional entre dos segmentos que en la realidad miden 4 dm y 2,5 dm. Escala 1/20

2. Construir un heptágono cuyo lado sea la sección aurea de un segmento dado de 60cm. Escala 1/50.

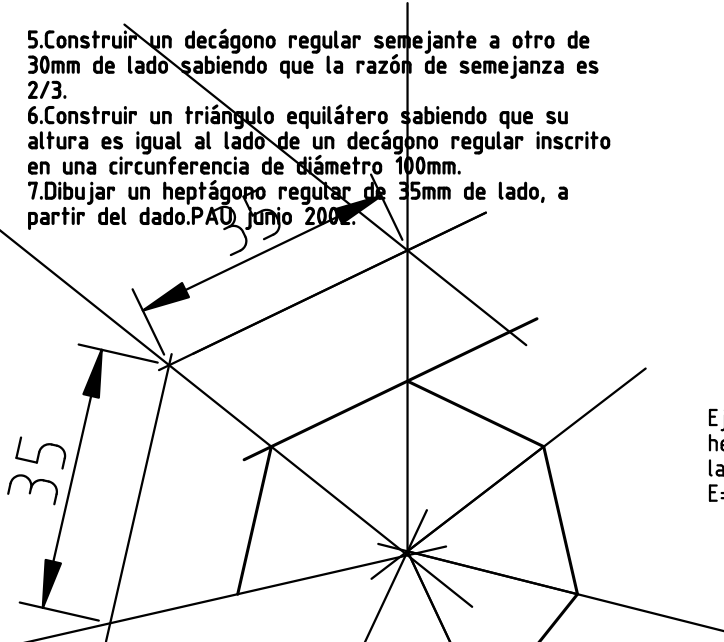
3. Construir un pentágono regular a partir del lado siendo este media proporcional de los segmentos AB=44mm y CD=66mm.

4. Inscibir un heptágono regular en una circunferencia de radio 41mm.

5. Construir un decágono regular semejante a otro de 30mm de lado sabiendo que la razón de semejanza es 2/3.

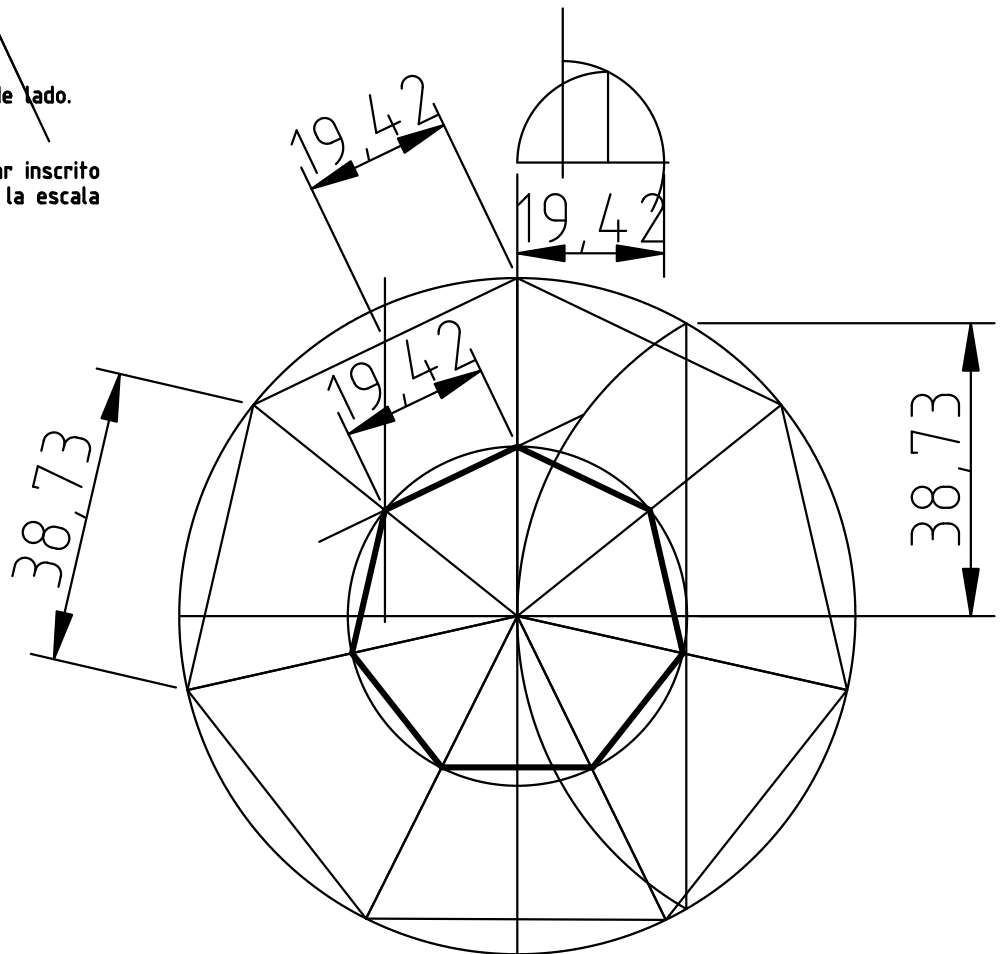
6. Construir un triángulo equilátero sabiendo que su altura es igual al lado de un decágono regular inscrito en una circunferencia de diámetro 100mm.

7. Dibujar un heptágono regular de 35mm de lado, a partir del dado. PAU junio 2002.



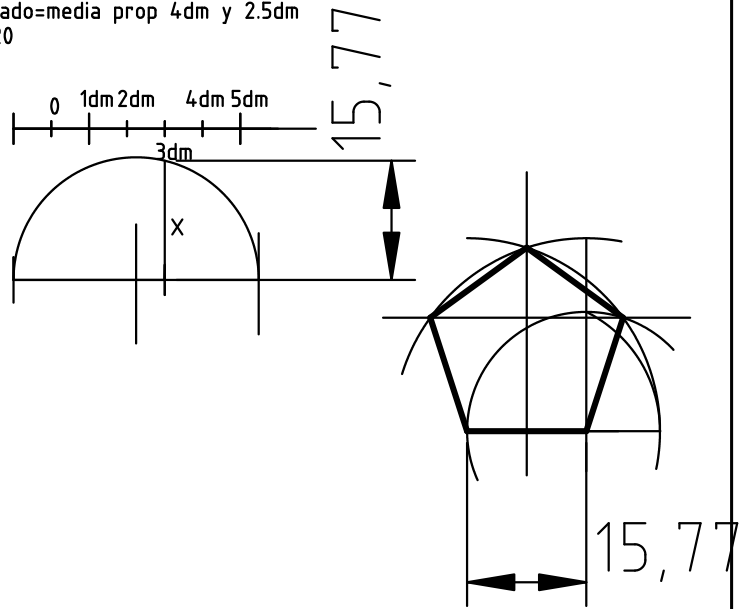
8. Construir un pentágono regular de 35mm de lado. PAU septiembre 2004

9. Construya a escala 3:5 un decágono regular inscrito en una circunferencia de radio 55mm. Dibuje la escala gráfica. PAU septiembre 2005

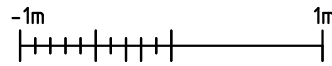


Ejer 1
pent lado=media prop 4dm y 2.5dm
E= 1/20

E=1/20



Ejer 2
heptag
lado AB sección aurea de 6dm
E=1/50



Fecha

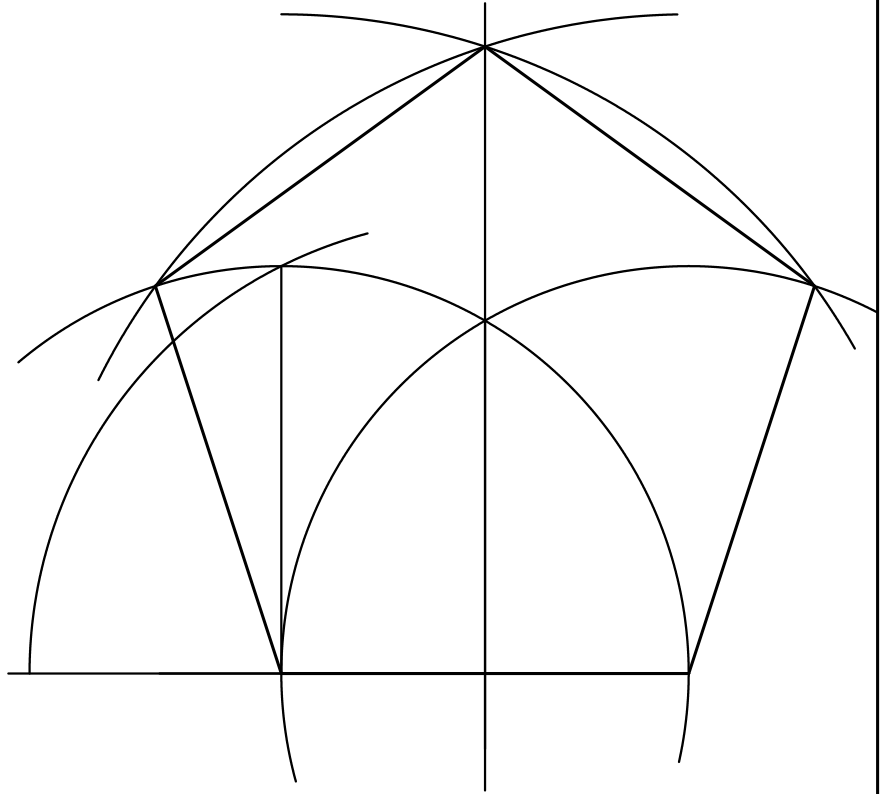
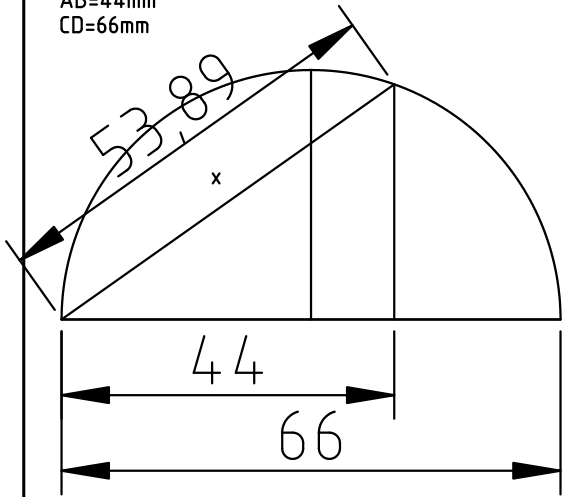
Nombre

Curso 2º Bach

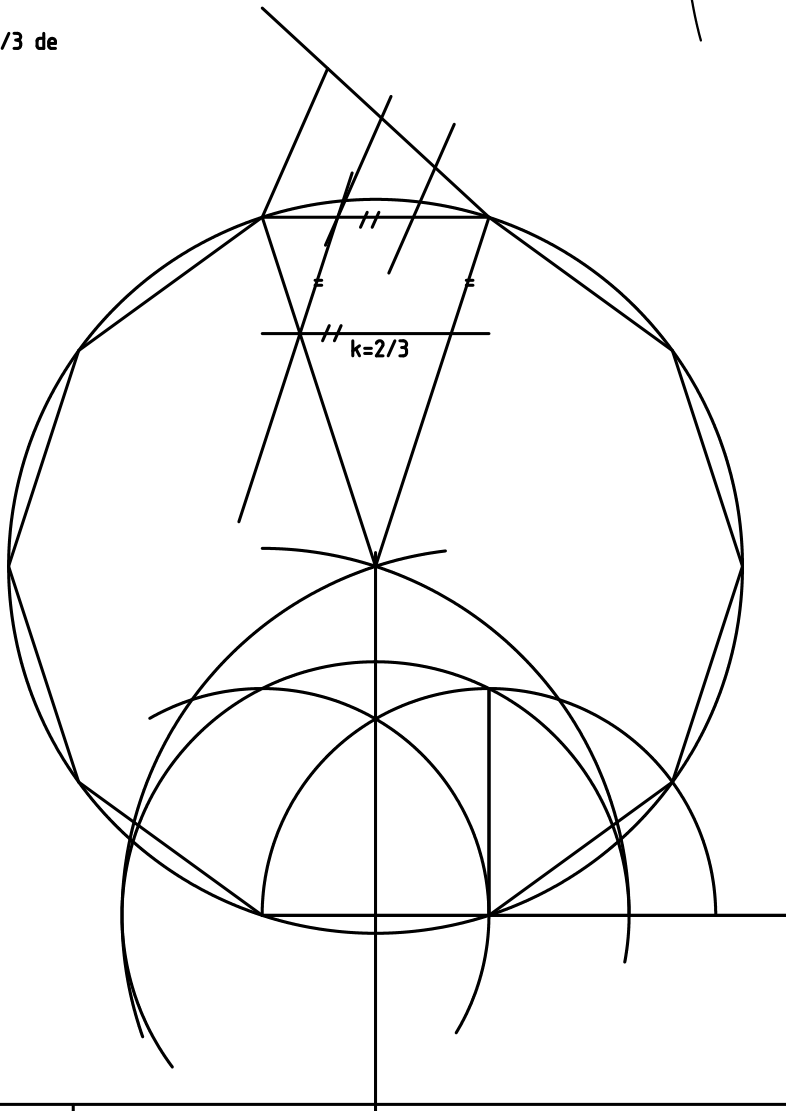
Título Polígonos 1

VERO
SEBASTIÀ

Ejer 3
 Pent lado media prop
 AB=44mm
 CD=66mm



Ejer 5
 dec regul sem $k=2/3$ de
 dec $l=30$ mm



Fecha

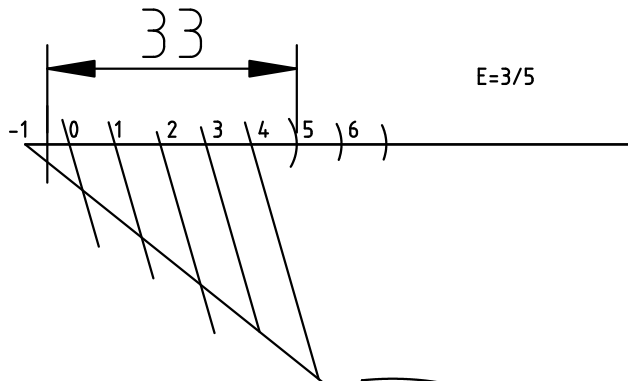
Nombre

Curso 2º Bach

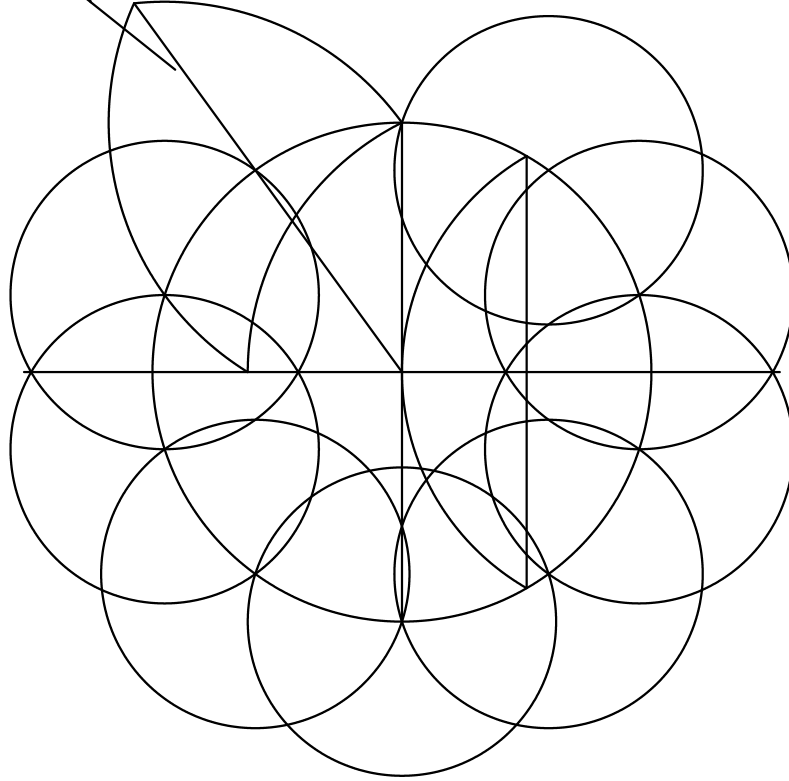
Título Polígonos 0sol

VERO
SEBASTIÀ

Ejer9
E=3/5
decágono inscrito circ R=55mm



E=3/5



Fecha	Nombre	VERO SEBASTIÀ
Curso 2º Bach	Título Polígonos 00sol	