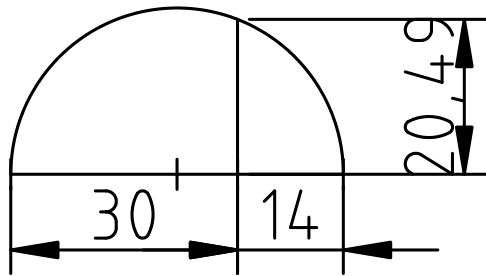


Medio proporcional

Teorema de la altura



Teorema de la altura

$$a=30\text{mm}$$

$$b=14\text{mm}$$

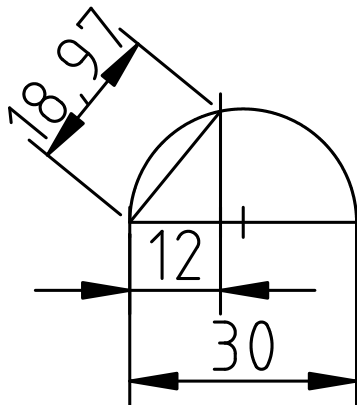
$$x=20,49\text{mm}$$

Se cumple la proporción

$$a/x=x/b$$

$$30/20.49=20.49/14=1,464=1,463$$

Teorema del cateto



Teorema del cateto

$$a=30$$

$$b=12$$

$$x=18,97$$

Se cumple la proporción siguiente:

$$a/x=x/b$$

$$30/18,97=18,97/12=1,5814=1,5808$$

Fecha

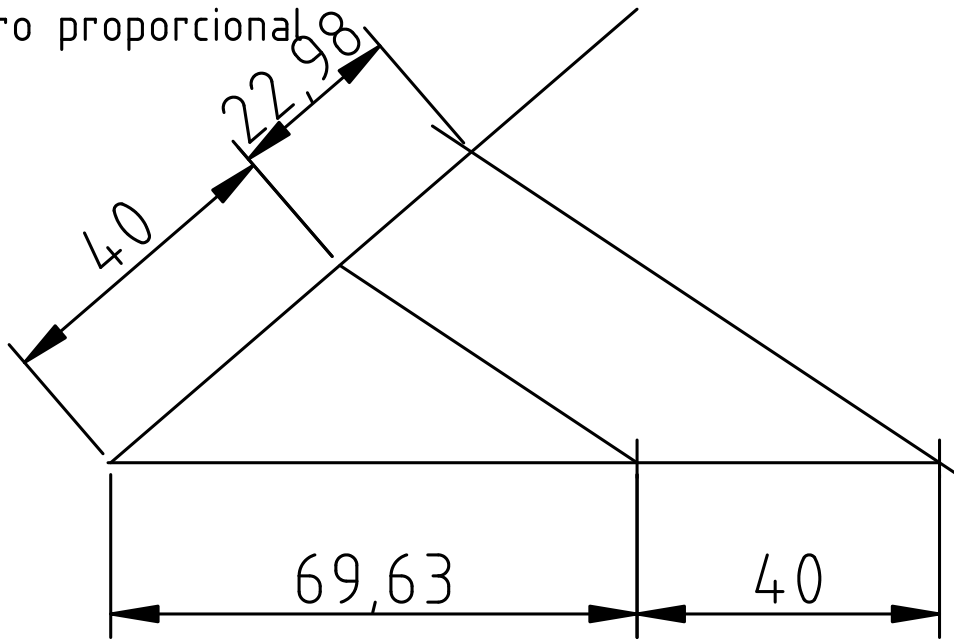
Nombre

Curso 2º Bach

Título Proporcionalidad 1

VERO
SEBASTIÀ

Tercero proporcional



Tercero proporcional

Se cumple

$$a=69.63$$

$$b=40$$

$$a/b=b/c$$

$$69.63/40=40/22.98=1.74=1.74$$

Cuarto proporcional

Cuarto proporcional

Tenemos 3 segmentos

$$a=60\text{mm}$$

$$b=30\text{mm}$$

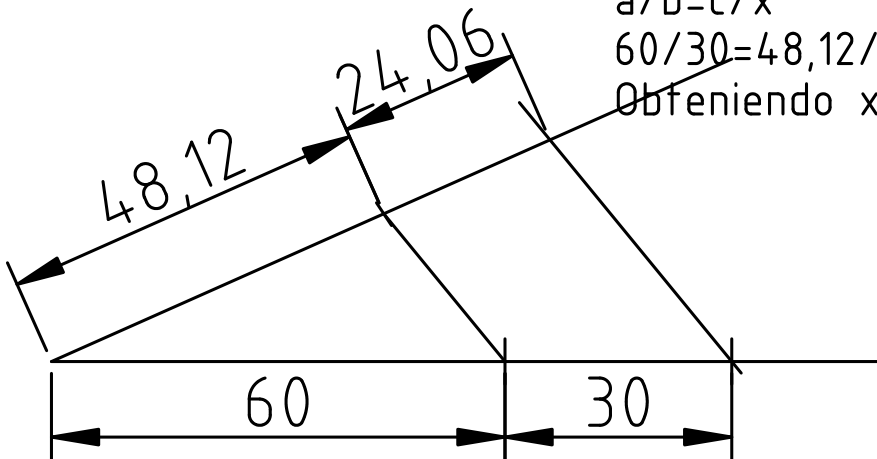
$$c=48.12\text{mm}$$

Se cumple

$$a/b=c/x$$

$$60/30=48.12/24.06=2=2$$

Obteniendo x por el teorema de Tales



Fecha

Nombre

Curso 2º Bach

Título Proporcionalidad 2

VERO
SEBASTIÀ